

Продольные параметры кабельных линий 6–500 кВ с однофазными кабелями

УДК 621.315.21

Уже более 10 лет на все классы номинального напряжения от 6 кВ и выше в России и в мире массово применяются однофазные кабели с изоляцией из сшитого полиэтилена. За все это время, к сожалению, в нормативных документах и каталогах многочисленных кабельных заводов так не появилось простых методик расчета продольных параметров кабелей, которые позволяли бы определять активное и индуктивное сопротивления прямой и нулевой последовательности в зависимости от схемы заземления экранов кабелей. Предложим подробную методику расчета.

Дмитриев М.В.,
к.т.н., доцент Санкт-Петербургского политехнического университета

Ключевые слова:
кабельная линия, однофазный кабель, сшитый полиэтилен, продольное сопротивление линии, прямая последовательность, нулевая последовательность, заземление экранов

Keywords:
cable line, single-phase cable, cross-linked polyethylene, longitudinal impedance of the line, direct sequence, zero sequence, sheath grounding

ВВЕДЕНИЕ

При проектировании электрических сетей необходимо делать целый комплекс расчетов, определяя, например:

- уровни напряжения в узлах сети при различных нормальных режимах и коротких замыканиях (КЗ);
- падения напряжения и потери мощности в линиях электропередачи;
- токи КЗ и их распределение по ветвям сети.

В общем случае для расчета различных установившихся режимов работы сети традиционно используют так называемый метод симметричных составляющих, суть которого заключается в разбиении тройки фазных токов (напряжений), в том числе и несимметричных, на отдельные симметричные составляющие:

- прямой последовательности;
- обратной последовательности;
- нулевой последовательности.

Далее расчеты режимов ведутся уже отдельно по трем последовательностям, а итоговое решение получается путем наложения друг на друга трех результатов. Для расчетов каждой из последовательностей необходимо иметь соответствующую ей схему замещения сети с известными параметрами всех элементов — кабельных линий (КЛ), воздушных линий (ВЛ), трансформаторов (Т) и др. При этом параметры КЛ, ВЛ, Т существенно зависят от того, о какой из последовательностей идет речь.

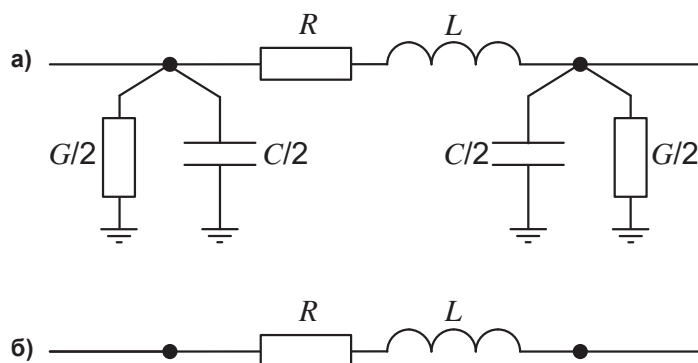


Рис. 1. П-схема замещения линии электропередачи:
а) общая схема,
б) схема для расчета токов КЗ

Параметры хорошо известных энергетикам типовых ВЛ и Т, а также КЛ с бумажно-масляной изоляцией, уже давно отражены в большом числе публикаций, справочников, каталогов. К сожалению, с параметрами КЛ с изоляцией из сшитого полиэтилена (СПЭ), массовое применение которых началось сравнительно недавно, ситуация хуже, и в настоящее время пока еще явно не хватает удобных и понятных методик расчета, особенно для однофазных СПЭ-кабелей.

Основные электрические параметры КЛ показаны на ее П-схеме замещения (рисунок 1а):

- продольное активное сопротивление R ;
- продольная индуктивность L ;
- поперечная активная проводимость G ;
- поперечная емкость C .

Активная проводимость G для кабелей с СПЭ изоляцией обычно принимается равной нулю из-за ее малого тангенса угла диэлектрических потерь $\operatorname{tg} \delta$. Емкость C — может быть вычислена с помощью простой формулы, приведенной, например, в [1] или в любом каталоге кабельного завода. Интересно, что емкость C однофазного кабеля одинакова по прямой, обратной, нулевой последовательностям ($C_1 = C_2 = C_0$).

Как видно, поперечные G и C не вызывают сложностей, чего нельзя сказать о продольных параметрах R и L , расчет которых представляет собой более серьезную инженерную задачу. Особый интерес к продольным R и L однофазных кабелей обусловлен:

- их зависимостью от последовательности ($R_1 = R_2 \neq R_0$ и $L_1 = L_2 \neq L_0$);
- их зависимостью от схемы соединения и заземления экранов КЛ (двустороннее заземление, одностороннее заземление, транспозиция экранов).

Из четырех параметров КЛ (R , L , G , C) важность корректного определения именно R и L связана еще и с тем, что только R и L участвуют в расчетах токов КЗ сети (типовая схема замещения КЛ для расчета КЗ показана на рисунке 1б).

Рассмотрим подробнее способ вычисления продольных параметров КЛ. Для удобства вместо индуктивности L будем заниматься индуктивным сопротивлением $X = \omega L$, где $\omega = 2\pi f$ рад/с — круговая частота, $f = 50$ Гц — частота сети. Также все внимание сосредоточим не на полных сопротивлениях $R = R^* \cdot l_k$ и $X = X^* \cdot l_k$ (расчет на полную длину КЛ l_k), а на погонных значениях R^* , X^* (Ом/м).

Известен ряд новосибирских, московских и других работ, которые посвящены определению параметров КЛ с однофазными кабелями, однако предлагаемые там подходы сложны и не получили распространения. Поэтому продолжим развивать идеи петербургской

книги [1], где для каждой типовой схемы заземления экранов однофазных кабелей были даны несложные формулы для комплексных (активно-индуктивных) погонных продольных сопротивлений КЛ прямой, обратной, нулевой последовательности \dot{Z}_1^* , \dot{Z}_2^* , \dot{Z}_0^* , выраженные через специально введенные в [1] погонные комплексные сопротивления $\dot{Z}_Ж^*$, $\dot{Z}_Э^*$, $\dot{Z}_К^*$.

Поскольку с помощью карманного калькулятора неудобно делать даже самые базовые математические операции с комплексными числами, то формулы книги [1] для \dot{Z}_1^* , \dot{Z}_2^* , \dot{Z}_0^* было бы полезно дополнительно преобразовать, и это удалось сделать. В итоге для каждой схемы заземления экранов однофазных кабелей теперь найдены удобные выражения для активных R_1^* , R_2^* , R_0^* и индуктивных X_1^* , X_2^* , X_0^* сопротивлений. Знакомство с ними — цель статьи.

ТРЕХФАЗНАЯ ГРУППА ОДНОФАЗНЫХ КАБЕЛЕЙ

В конструкции однофазного кабеля можно выделить четыре наиболее важных элемента (рисунок 2):

- алюминиевая или медная жила (Ж);
- изоляция из сшитого полиэтилена (И);
- медный проволочный экран (Э);
- внешняя оболочка (О).

Без учета зазоров между проволоками жилы и зазоров между проволоками экрана геометрические характеристики однофазного кабеля могут быть найдены по приведенным ниже выражениям на основе данных о поперечных сечениях жилы $F_Ж$ и экрана $F_Э$ (есть в обозначении кабеля), а также данных о толщине изоляции $\Delta_И$ и оболочки $\Delta_О$ (есть в книге [1]):

$$r_1 = \sqrt{F_Ж/\pi}, \quad r_2 = r_1 + \Delta_И, \quad r_3 = \sqrt{r_2^2 + F_Э/\pi}, \quad r_4 = r_3 + \Delta_О.$$

Более точные данные по геометрии однофазного кабеля обычно есть в каталогах кабельных заводов.

На рисунке 3 даны два основных способа взаимного расположения однофазных кабелей, образующих трехфазную КЛ. Среднее расстояние между осями фаз будет $s = s_{AB} = s_{BC} = s_{AC} = d$ для сомкнутого треугольника ($d = 2r_4$ — внешний диаметр фазы) и $s = \sqrt[3]{s_{AB} \cdot s_{BC} \cdot s_{AC}} = 1,26 \cdot s_{AB}$ для рядной прокладки.

В последние годы возрастает число КЛ 6–500 кВ, которые прокладываются не в открытом грунте, а в грунте в полимерных трубах. Причем, если для КЛ 6–35 кВ три фазы обычно размещают в общей трубе сомкнутым треугольником, то фазы КЛ 110–500 кВ располагаются в индивидуальных трубах, уложенных пучком. В таком случае расстояние между осями фаз КЛ 110–500 кВ будет $s = s_{AB} = s_{BC} = s_{AC} = D$, где D — внешний диаметр трубы.

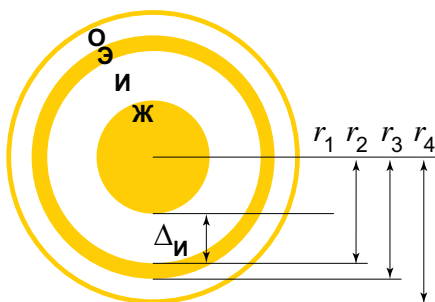


Рис. 2. Основные геометрические характеристики однофазного кабеля

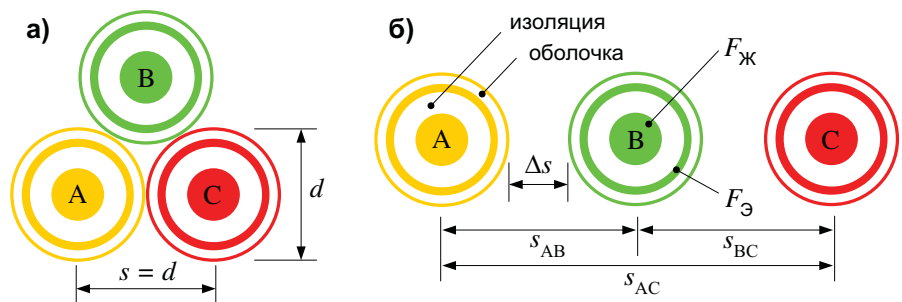


Рис. 3. Взаимное расположение трех однофазных кабелей: а) сомкнутым треугольником; б) в ряд

ТОКИ В ЭКРАНАХ В РЕЖИМАХ ПРЯМОЙ И НУЛЕВОЙ ПОСЛЕДОВАТЕЛЬНОСТЕЙ

На рисунке 4 представлены три основные схемы заземления экранов однофазных кабелей. Они отличаются величинами наведенных в экранах токов и напряжений промышленной частоты, однако здесь основное внимание сосредоточим на токах, а вернее на факте их наличия/отсутствия в экранах.

Режим прямой последовательности (как и режим обратной) характеризуется тем, что в жилах трех фаз КЛ проходят равные по величине синусоидальные токи $I_{ж1}$ промышленной частоты 50 Гц, но при этом сдвинутые друг относительно друга на 120 электрических градусов. Известно, что при двустороннем заземлении экранов (рисунок 4а) указанная тройка токов прямой последовательности жил $I_{ж1}$ наводит в экранах фаз тройку токов прямой последовательности $I_{э1}$ [1].

Токи в экранах $I_{э1}$ приводят к росту потерь активной мощности КЛ, а значит к росту активного сопротивления КЛ [1]. Также токи в экранах влияют на магнитное поле КЛ, а значит — на ее индуктивность и индуктивное сопротивление.

Для снижения потерь активной мощности КЛ используют альтернативные схемы заземления экранов [1]:

- транспозицию экранов (рисунок 4б) для протяженных КЛ;
- одностороннее заземление экранов (рисунок 4в) для КЛ малой длины.

Обе указанные схемы не имеют токов в экранах ($I_{э1} = 0$), и следовательно, КЛ получит другие активное и индуктивное сопротивления, нежели она имела в схеме с двусторонним заземлением экранов (рисунок 4а). Таким образом, ясно, что продольные параметры КЛ прямой последовательности R_1^* и X_1^* зависят от схемы заземления экранов КЛ и, в частности, зависят от введенного в [1] комплексного коэффициента $\dot{D}_1 = I_{э1} / I_{ж1}$, названного «долей тока в экране» и определяющего соотношение тока в экране и в жиле.

Далее будет видно, что в формулах для сопротивлений R_1^* и X_1^* присутствует не комплексный коэффициент \dot{D}_1 , а его квадрат $\dot{D}_1^2 = D_1^2$, представляющий собой уже чисто вещественное число, обозначенное для удобства как $V = D_1^2$.

Принципиальная роль коэффициента V понятна, если, например, определить отношение потерь активной мощности в экране $P_э = I_э^2 \cdot R_э^*$ и жиле $P_ж = I_ж^2 \cdot R_ж^*$ [1], показывающее, какой из элементов КЛ (экран или жила) является главным источником нагрева СПЭ изоляции:

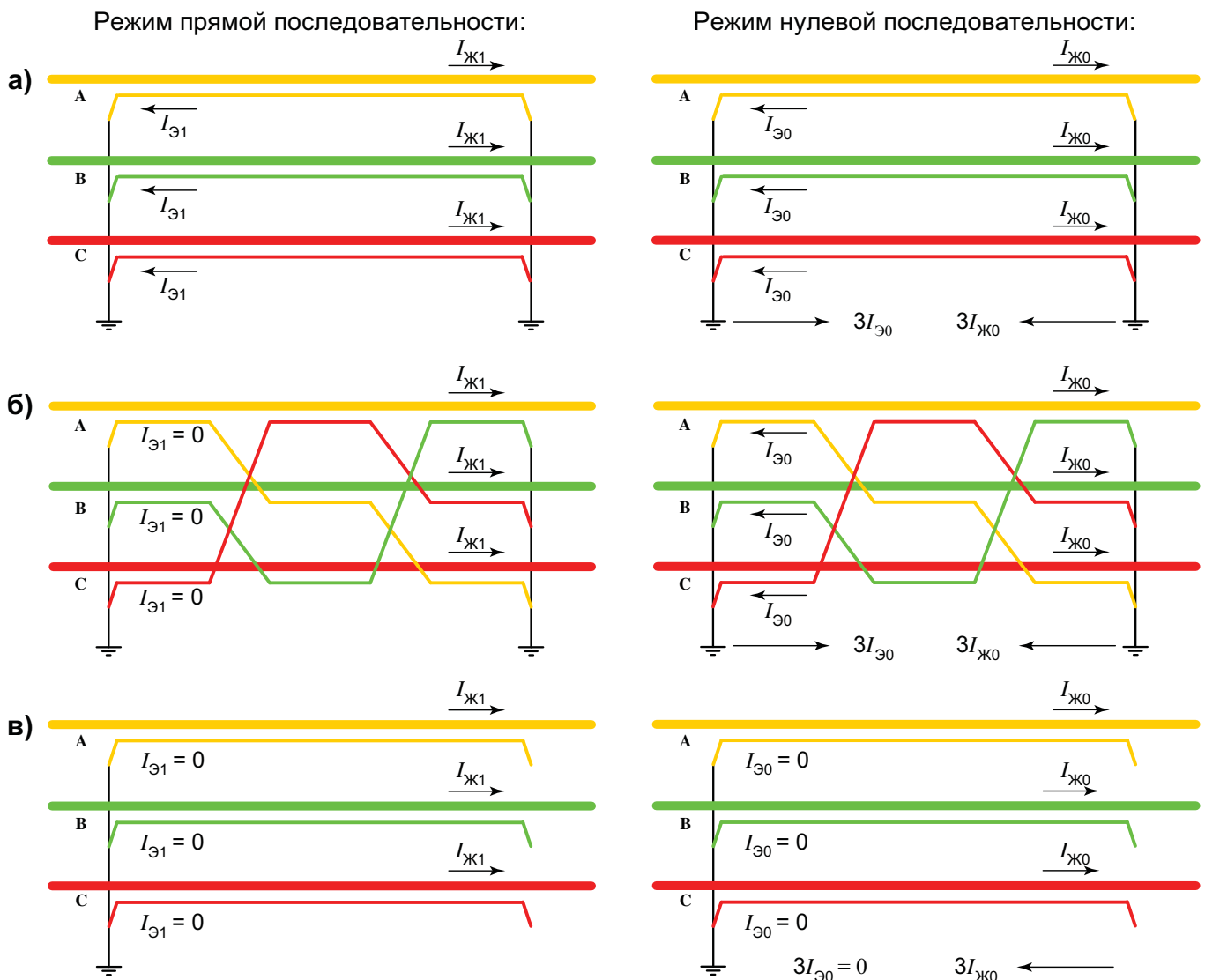


Рис. 4. Токи КЛ в режимах прямой и нулевой последовательностей: а) двустороннее заземление экранов, б) транспозиция экранов, в) одностороннее заземление экранов

$$D_p = \frac{P_\varepsilon}{P_{\text{ж}}} = V \cdot \frac{R_\varepsilon^*}{R_{\text{ж}}^*},$$

где $R_{\text{ж}}^* = \rho_{\text{ж}}/F_{\text{ж}}$ и $R_\varepsilon^* = \rho_\varepsilon/F_\varepsilon$ — погонные активные сопротивления жилы и экрана; $\rho_{\text{ж}}$, ρ_ε — удельные сопротивления материала жилы и экрана при температуре 90°C (для меди — $2 \cdot 10^{-8}$ Ом·м, для алюминия — $3,2 \cdot 10^{-8}$ Ом·м).

Режим нулевой последовательности характеризуется тем, что в жилах трех фаз КЛ проходят равные по величине синусоидальные токи $\dot{I}_{\text{ж}0}$ промышленной частоты 50 Гц, но при этом не имеющие углового сдвига (синфазные токи).

При двустороннем заземлении экранов (рисунок 4а) указанная тройка токов нулевой последовательности жил $\dot{I}_{\text{ж}0}$ наводит в экранах фаз тройку токов нулевой последовательности $\dot{I}_{\varepsilon 0}$ (по аналогии с тем, как это происходит в режиме прямой последовательности, где $\dot{I}_{\text{ж}1}$ наводит $\dot{I}_{\varepsilon 1}$).

При транспозиции экранов (рисунок 4б) токи в экранах $\dot{I}_{\varepsilon 0}$ будут точно такими же, как и при двустороннем заземлении экранов (рисунок 4а). Это объясняется тем, что в режиме нулевой последовательности токи трех жил $\dot{I}_{\text{ж}0}$ не имеют углового сдвига, а значит становится невозможна взаимная компенсация трех напряжений, наведенных на участки транспонированных экранов, и поэтому транспозиция теряет свой смысл.

Единственная схема, где в режиме нулевой последовательности отсутствуют токи в экранах — это одностороннее заземление (рисунок 4в).

Помимо исключения эффекта транспозиции экранов, еще одной особенностью режима нулевой последовательности является наличие токов в земле:

- тока $3\dot{I}_{\text{ж}0} \neq 0$;
- тока $3\dot{I}_{\varepsilon 0} \neq 0$ (кроме рисунка 4в, где $3\dot{I}_{\varepsilon 0} = 0$).

Ток в земле проходит вдоль трассы кабеля на различных глубинах, однако все «нити» тока могут быть замены одной эквивалентной, расположенной на расстоянии D_3 от кабельной линии [1]. Величина D_3 называется эквивалентной глубиной тока в земле, оказывает влияние на параметры нулевой последовательности КЛ, и может быть оценена как

$$D_3 = 2,24 \cdot \sqrt{\frac{\rho_\varepsilon}{\omega \cdot \mu_0}},$$

где ρ_ε — удельное активное сопротивление грунта, Ом·м; $\mu_0 = 4\pi \cdot 10^{-7}$ — абсолютная магнитная проницаемость вакуума, Гн/м.

Для типового грунта $\rho_\varepsilon = 100$ Ом·м и $f = 50$ Гц получается $D_3 \approx 1000$ м. Для ВЛ, длина которых составляет десятки и даже сотни километров, ток действительно мог бы опуститься в землю на такую глубину D_3 , и поэтому приведенная формула для D_3 широко применяется для расчета параметров нулевой последовательности ВЛ.

Если говорить о КЛ, то их длина редко превосходит 5–10 км, и токи нулевой последовательности, идущие вдоль кабеля в земле, на такой малой длине едва ли успеют «опуститься» на глубину $D_3 \approx 1000$ м. Поэтому при расчете параметров R_0^* и X_0^* для КЛ, в отличие от ВЛ, величину D_3 надо задавать экспертно.

Например, иногда величину D_3 можно было бы принимать равной расстоянию от КЛ до идущих

вдоль нее электропроводящих элементов, таких как экраны (или броня) соседних КЛ, эстакады, рельсы, трубопроводы, шины заземления и т.п. В случае отсутствия перечисленных элементов, по мнению автора, в расчеты R_0^* и X_0^* вполне допустимо закладывать экспертно принятое значение $D_3 \approx 10$ м.

Для иллюстрации влияния D_3 на параметры R_0^* и X_0^* в дальнейшем расчеты будут сделаны как для $D_3 \approx 1000$ м, так и для $D_3 \approx 10$ м, а результаты будут сведены в таблицы, где в каждой ячейке они будут указаны через косую черту (над чертой при $D_3 \approx 1000$ м, под чертой при $D_3 \approx 10$ м).

При вычислении R_0^* и X_0^* помимо величины D_3 будет полезным введение еще одного параметра — безразмерного коэффициента H , учитывающего взаимное влияние экранов КЛ и земли:

$$H = \frac{(R_\varepsilon^*)^2}{(R_\varepsilon^* + 3R_3^*)^2 + (X_{\varepsilon 3}^*)^2},$$

$$R_3^* = \frac{\pi}{4} \mu_0 f,$$

$$X_{\varepsilon 3}^* = \omega \frac{\mu_0}{2\pi} \cdot \ln \left(\frac{D_3^3}{r_2 \cdot s^2} \right),$$

где R_3^* — погонное активное сопротивление земли; $X_{\varepsilon 3}^*$ — некоторое погонное индуктивное сопротивление, отражающее взаимное влияние экранов и земли.

В общем случае при определении параметров нулевой последовательности КЛ может быть полезным и учет сопротивления контуров заземления:

- в том месте, где ток нулевой последовательности попадет в землю;
- в том месте, где ток нулевой последовательности из земли возвращается в сеть.

Учет какого-то одного из двух контуров, имеющего сопротивление R_{3y} (Ом), может быть осуществлен путем простой замены во всех формулах (для H , R_0^* и X_0^*) погонного сопротивления $R_\varepsilon^* = \rho_\varepsilon/F_\varepsilon$ на $R_\varepsilon^* = \rho_\varepsilon/F_\varepsilon + 3 \cdot R_{3y}/l_K$.

Для учета не одного, а сразу двух контуров, имеющих сопротивления $R_{3y,1}$ и $R_{3y,2}$ (Ом), в выражении R_3^* достаточно было бы принять $R_{3y} = R_{3y,1} + R_{3y,2}$.

ПРОДОЛЬНЫЕ СОПРОТИВЛЕНИЯ КЛ

Для расчета продольных сопротивлений КЛ можно использовать формулы [1], требующие проведения операций с комплексными числами, особенно трудоемких для сопротивлений нулевой последовательности. Для упрощения процесса расчета в свое время была разработана удобная программа-калькулятор «ЭКРАН», способная определять не только параметры КЛ прямой и нулевой последовательности, но и оптимальную схему заземления экранов.

Недавно удалось преобразовать формулы [1] для комплексных продольных сопротивлений $\dot{Z}_1^* = \dot{Z}_2^*$, \dot{Z}_0^* и получить отдельные несложные выражения (1)–(2) для активных ($R_1^* = R_2^*$, R_0^*) и индуктивных ($X_1^* = X_2^*$, X_0^*) сопротивлений КЛ, которые теперь можно было бы привести в каталогах на кабельную продукцию.

Как и в [1], формулы (1)–(2) относятся к случаю одноцепной КЛ (только одна трехфазная группа однофазных кабелей), не учитывают внутренней индуктивности жилы, поверхностного эффекта в жиле, эффекта близости (влияние соседних фаз КЛ на рас-

пределение тока по сечению жилы). Сделанные допущения в подавляющем числе случаев не вносят в расчеты погрешности более 10%, однако позволяют иметь простые и удобные аналитические выражения для вычисления параметров КЛ.

Погонные активное и индуктивное **сопротивления прямой последовательности** КЛ вычисляются как:

$$\begin{aligned} R_1^* &= R_{\text{ж}}^* + V \cdot R_{\text{э}}^* \\ X_1^* &= \omega \frac{\mu_0}{2\pi} \cdot \ln \left(\frac{s}{r_1} \cdot \left(\frac{r_2}{s} \right)^V \right), \end{aligned} \quad (1)$$

где $V < 1$ о.е. — коэффициент, зависящий от соотношения тока в экране и тока в жиле.

В частном случае, когда экраны КЛ имеют транспозицию (рисунок 4б) или же одностороннее заземление (рисунок 4в), справедливо $\dot{I}_{\text{э}1} = 0$, $V = 0$, и тогда формулы (1) могут быть упрощены к виду:

$$\begin{aligned} R_{11}^* &= R_{\text{ж}}^* \\ X_{11}^* &= \omega \frac{\mu_0}{2\pi} \cdot \ln \left(\frac{s}{r_1} \right). \end{aligned} \quad (1')$$

Чтобы различать общие формулы (1) и их частный случай (1'), справедливый только при $\dot{I}_{\text{э}1} = 0$, в (1') сопротивления R_1^* и X_1^* обозначены как R_{11}^* и X_{11}^* .

Формулы (1') хорошо известны специалистам, поскольку приведены почти во всех каталогах кабельных заводов. Однако, еще раз повторим, они справедливы только при отсутствии токов в экранах $\dot{I}_{\text{э}1} = 0$, то есть никак не подходят для заземления экранов с двух сторон ($\dot{I}_{\text{э}1} \neq 0$, рисунок 4а).

Погонные активное и индуктивное **сопротивления нулевой последовательности** КЛ вычисляются как:

$$\begin{aligned} R_0^* &= R_{\text{ж}}^* + R_{\text{э}}^* - H \cdot (R_{\text{э}}^* + 3R_3^*) \\ X_0^* &= \omega \frac{\mu_0}{2\pi} \cdot \ln \left(\frac{D_3^{3H}}{r_1 \cdot r_2^{H-1} \cdot s^{2H}} \right), \end{aligned} \quad (2)$$

где $H < 1$ о.е. — коэффициент, зависящий от соотношения тока в экране и тока в земле.

В частном случае, когда экраны КЛ имеют одностороннее заземление (рисунок 4в), справедливо $\dot{I}_{\text{э}0} = 0$. При этом допустимо полагать, что отсутствие тока в экране обусловлено его бесконечным сопротивлением $R_{\text{э}}^* \rightarrow \infty$. Тогда $X_{\text{э}3}^* / R_{\text{э}}^* \rightarrow 0$, $3R_3^* / R_{\text{э}}^* \rightarrow 0$ и коэффициент $H \rightarrow 1$.

Путем разложения «функции» $H \rightarrow 1$ в ряд Тейлора вблизи 1 можно упростить входящее в формулу (2) для R_0^* слагаемое $H \cdot (R_{\text{э}}^* + 3R_3^*) \rightarrow (R_{\text{э}}^* - 3R_3^*)$. Следовательно, (2) примет простой вид:

$$\begin{aligned} R_{00}^* &= R_{\text{ж}}^* + 3R_3^* \\ X_{00}^* &= \omega \frac{\mu_0}{2\pi} \cdot \ln \left(\frac{D_3^3}{r_1 \cdot s^2} \right). \end{aligned} \quad (2')$$

Чтобы различать общие формулы (2) и их частный случай (2'), справедливый только при $\dot{I}_{\text{э}0} = 0$, в (2') сопротивления R_0^* и X_0^* обозначены как R_{00}^* и X_{00}^* .

Формулы для сопротивлений нулевой последовательности КЛ отсутствуют в подавляющем большинстве каталогов кабельных заводов, что затрудняет процесс проектирования электрических сетей с КЛ.

ПРИМЕР РАСЧЕТА ПРОДОЛЬНЫХ СОПРОТИВЛЕНИЙ КЛ

Дадим пример расчета продольных параметров КЛ 110 кВ по формулам (1) и (2). При этом положим, что:

- сечение медной жилы варьируется в диапазоне значений $F_{\text{ж}} = 240 \div 1500 \text{ мм}^2$;
- расстояние между фазами $s = d = 2r_4$ (сомкнутый треугольник) или $s = D = 225 \text{ мм}$ (пофазно в полимерных трубах 225 мм, проложенных пучком);
- сечение экрана $F_{\text{э}} = 50 \text{ мм}^2$ или $F_{\text{э}} = 240 \text{ мм}^2$;
- глубина $D_3 = 1000 \text{ м}$ (цифры в ячейках таблиц, указанные над косой чертой «/») или $D_3 = 10 \text{ м}$ (цифры под «/»);
- схема заземления экранов отвечает одной из трех базовых (рисунок 4).

По данным [1] для КЛ 110 кВ примем толщину изоляции $\Delta_{\text{и}} = 14 \text{ мм}$, толщину оболочки $\Delta_{\text{об}} = 5 \text{ мм}$. Сопротивление контура заземления положим $R_{\text{зв}} \approx 0$. Также обратим внимание, что хотя ряд исходных данных указан в мм или мм², но при использовании формул (1) и (2) их надо переводить в м и м².

Погонные продольные **сопротивления прямой последовательности** КЛ 110 кВ приведены:

- в таблице 1а для активного сопротивления R_1^* ;
 - в таблице 1б для индуктивного сопротивления X_1^* .
- В таблицах 1а и 1б рассмотрены следующие схемы заземления экранов КЛ:
- транспозиция экранов или их одностороннее заземление ($\dot{I}_{\text{э}1} = 0$); сопротивления для удобства обозначены как R_{11}^* и X_{11}^* , они вычислены по (1');
 - двустороннее заземление ($\dot{I}_{\text{э}1} \neq 0$); вместо самих сопротивлений R_1^* и X_1^* указаны их относительные значения R_1^* / R_{11}^* и X_1^* / X_{11}^* , показывающие, как изменяются сопротивления КЛ при переходе от схемы без токов в экранах ($\dot{I}_{\text{э}1} = 0$, рисунки 4б, 4в) к схеме с токами ($\dot{I}_{\text{э}1} \neq 0$, рисунок 4а).

Цифры из таблиц 1а и 1б можно подвергать различному анализу, но здесь обратим внимание только на отношения R_1^* / R_{11}^* и X_1^* / X_{11}^* . Видно, что переход от схемы без токов в экранах (рисунки 4б, 4в) к схеме с токами в экранах ($\dot{I}_{\text{э}1} \neq 0$, рисунок 4а) вызывает:

- рост активного сопротивления прямой последовательности КЛ до 2–5 раз (так же вырастут и потери активной мощности в кабеле);

Табл. 1а. Активное сопротивление прямой последовательности КЛ 110 кВ, выраженное в Ом/м или в о.е., при различных схемах заземления экранов

$F_{\text{ж}}, \text{ мм}^2$	$\dot{I}_{\text{э}1} = 0$	$\dot{I}_{\text{э}1} \neq 0$ (схема рисунка 4а)			
	$R_{11}^*, \text{ Ом/м}$	$R_1^* / R_{11}^*, \text{ о.е.}$			
	s — любое	$s = d$		$s = D$	
	$F_{\text{э}} — \text{любое}$	$F_{\text{э}} = 50$	$F_{\text{э}} = 240$	$F_{\text{э}} = 50$	$F_{\text{э}} = 240$
240	0,083	1,10	1,35	1,55	1,76
500	0,040	1,18	1,68	2,00	2,50
1000	0,020	1,35	2,25	2,70	3,85
1500	0,013	1,54	2,92	3,38	5,23

Табл. 16. Индуктивное сопротивление прямой последовательности КЛ 110 кВ, выраженное в Ом/м или в о.е., при различных схемах заземления экранов

$F_{ж}, \text{ММ}^2$	$I_{э1} = 0$				$I_{э1} \neq 0$ (схема рисунка 4а)			
	$X_{11}^*, \text{Ом/м}$				$X_1^* / X_{11}^*, \text{о.е.}$			
	$s = d$		$s = D$		$s = d$		$s = D$	
	$F_э = 50$	$F_э = 240$	$F_э = 50$	$F_э = 240$	$F_э = 50$	$F_э = 240$	$F_э = 50$	$F_э = 240$
240	0,117	0,120	0,204	0,204	0,991	0,833	0,922	0,471
500	0,102	0,104	0,181	0,181	0,990	0,827	0,923	0,464
1000	0,090	0,091	0,159	0,159	0,989	0,824	0,937	0,472
1500	0,083	0,084	0,147	0,147	0,988	0,821	0,939	0,483

– снижение индуктивного сопротивления нулевой последовательности КЛ вплоть до уровня 0,5 о.е. от исходного, то есть снижение до 2 раз.

Столь существенное изменение продольных параметров КЛ (рост активного сопротивления до 2–5 раз и снижение индуктивного до 2 раз) еще раз подтверждает, что при двустороннем заземлении экранов не следует пользоваться каталожными формулами вида (1'), ведь они справедливы только для одностороннего заземления экранов или их транспозиции.

Также по цифрам таблиц 1а и 1б можно заметить, что активные и индуктивные сопротивления КЛ являются величинами одного порядка, то есть, в отличие от расчетов для сетей с ВЛ, для кабельных линий, как правило, нельзя пренебрегать активным сопротивлением в сравнении с индуктивным сопротивлением КЛ.

Табл. 2а. Соотношение R_0^* / R_1^* для КЛ с двусторонним заземлением экранов (рисунок 4а)

$F_{ж}, \text{ММ}^2$	$R_0^* / R_1^*, \text{о.е.}$			
	$s = d$		$s = D$	
	$F_э = 50$	$F_э = 240$	$F_э = 50$	$F_э = 240$
240	5,07 / 4,60	1,48 / 1,47	3,54 / 3,09	1,14 / 1,13
500	8,89 / 7,94	1,84 / 1,82	5,18 / 4,43	1,23 / 1,21
1000	14,7 / 13,0	2,29 / 2,27	7,28 / 6,17	1,34 / 1,31
1500	19,5 / 17,1	2,53 / 2,50	8,77 / 7,39	1,41 / 1,40

Табл. 2б. Соотношение X_0^* / X_1^* для КЛ с двусторонним заземлением экранов (рисунок 4а)

$F_{ж}, \text{ММ}^2$	$X_0^* / X_1^*, \text{о.е.}$			
	$s = d$		$s = D$	
	$F_э = 50$	$F_э = 240$	$F_э = 50$	$F_э = 240$
240	1,18 / 1,56	0,64 / 0,67	0,76 / 1,02	0,67 / 0,71
500	1,24 / 1,67	0,59 / 0,62	0,78 / 1,08	0,61 / 0,65
1000	1,29 / 1,81	0,53 / 0,57	0,81 / 1,14	0,53 / 0,59
1500	1,35 / 1,91	0,51 / 0,55	0,84 / 1,20	0,49 / 0,55

Сопротивление нулевой последовательности

Продольные активные R_0^* (Ом) и индуктивные X_0^* (Ом) сопротивления КЛ могут быть найдены по формуле (2), однако здесь представим их в относительных единицах по отношению к параметрам прямой последовательности R_1^* и X_1^* , вычисленным по формуле (1).

Результаты расчетов R_0^* / R_1^* и X_0^* / X_1^* приведены:

- в таблицах 2а, 2б для двустороннего заземления экранов (схема рисунка 4а);
- в таблицах 3а, 3б для транспозиции экранов (схема рисунка 4б);

– в таблице 4 для одностороннего заземления экранов (схема рисунка 4в).

Анализ таблиц 2–4 показывает, что для КЛ возможны следующие соотношения:

- для рисунка 4а — $R_0^* / R_1^* = 1 \div 20$, $X_0^* / X_1^* = 0,5 \div 2$;
- для рисунка 4б — $R_0^* / R_1^* = 2 \div 30$, $X_0^* / X_1^* = 0,2 \div 2$;
- для рисунка 4в — $R_0^* / R_1^* = 3 \div 12$, $X_0^* / X_1^* = 4 \div 22$.

Как видно, параметры нулевой последовательности существенно отличаются от параметров прямой, и в общем случае нельзя принимать их равными друг другу. Анализ также позволяет сделать и еще один вывод: глубина $D_э$ оказывает заметное влияние только на параметры КЛ с односторонним заземлением экранов (таблица 4), причем главным образом — на величину индуктивного сопротивления (X_0^* / X_1^*).

Табл. 3а. Соотношение R_0^* / R_1^* для КЛ с транспозицией экранов (рисунок 4б)

$F_{ж}, \text{ММ}^2$	$R_0^* / R_1^*, \text{о.е.}$			
	$s = d$		$s = D$	
	$F_э = 50$	$F_э = 240$	$F_э = 50$	$F_э = 240$
240	5,6 / 5,0	2,0 / 2,0	5,5 / 4,8	2,0 / 2,0
500	10,5 / 9,3	3,1 / 3,1	10,4 / 8,9	3,1 / 3,0
1000	19,9 / 17,5	5,2 / 5,1	19,7 / 16,7	5,2 / 5,1
1500	30,0 / 26,2	7,4 / 7,3	29,7 / 25,0	7,4 / 7,3

Табл. 3б. Соотношение X_0^* / X_1^* для КЛ с транспозицией экранов (рисунок 4б)

$F_{ж}, \text{ММ}^2$	$X_0^* / X_1^*, \text{о.е.}$			
	$s = d$		$s = D$	
	$F_э = 50$	$F_э = 240$	$F_э = 50$	$F_э = 240$
240	1,17 / 1,55	0,53 / 0,56	0,70 / 0,94	0,31 / 0,33
500	1,23 / 1,66	0,49 / 0,51	0,72 / 0,99	0,28 / 0,30
1000	1,28 / 1,79	0,44 / 0,47	0,75 / 1,07	0,25 / 0,28
1500	1,34 / 1,89	0,42 / 0,45	0,79 / 1,12	0,24 / 0,27

Примечание: в таблицах 2а, 2б, 3а и 3б значения в числителе — при $D_э \approx 1000$ м, в знаменателе — при $D_э = 10$ м.

ВЫВОДЫ


1. В статье предложены весьма простые формулы (1)–(2) для оценки продольных активных и индуктивных сопротивлений КЛ 6–500 кВ с однофазными кабелями не только по прямой (обратной) последовательности, но и по нулевой, с учетом выбранной схемы заземления экранов.
2. Сопротивления прямой последовательности R_1^* и X_1^* существенно зависят от схемы заземления экранов КЛ, и особенно это касается сопротивления R_1^* .
3. Сопротивления нулевой последовательности R_0^* и X_0^* могут быть как больше, так и меньше сопротивлений прямой последовательности R_1^* и X_1^* , а конкретное соотношение R_0^* / R_1^* и X_0^* / X_1^* зависит от схемы заземления экранов, от сечений жилы и экрана, от расстояния между фазами КЛ, от принятого значения D_3 .
4. При расчетах режимов работы сети, в том числе при расчетах токов КЗ, нельзя:
 - пренебрегать активными сопротивлениями R_0^* и R_1^* КЛ, полагая, что они, как для ВЛ и Т, заметно меньше, чем индуктивные сопротивления X_0^* , X_1^* ;
 - полагать, что параметры R_0^* и X_0^* нулевой последовательности КЛ будут такими же, как

Табл. 4. Соотношения R_0^* / R_1^* и X_0^* / X_1^* для КЛ с односторонним заземлением экранов (рисунок 4в)

$F_{ж}^*$, мм ²	R_0^* / R_1^* , о.е.	X_0^* / X_1^* , о.е.			
	s — любое	$s = d$		$s = D$	
	F_3 — любое	$F_3 = 50$	$F_3 = 240$	$F_3 = 50$	$F_3 = 240$
240	2,8 / 2,8	17,0 / 9,4	16,5 / 9,1	8,9 / 4,5	8,9 / 4,5
500	4,7 / 4,7	19,1 / 10,3	18,7 / 10,1	9,9 / 5,0	9,9 / 5,0
1000	8,4 / 8,4	21,2 / 11,3	20,9 / 11,1	11,1 / 5,5	11,1 / 5,5
1500	12,4 / 12,4	22,6 / 11,9	22,3 / 11,7	11,9 / 5,9	11,9 / 5,9

Примечание: значения в числителе — при $D_3 \approx 1000$ м, в знаменателе — при $D_3 = 10$ м.

и параметры R_1^* и X_1^* прямой последовательности.

5. Важно понимать, что формулы для активного и индуктивного сопротивлений КЛ, приведенные в кабельных каталогах, относятся исключительно к случаю прямой последовательности КЛ без токов в экранах (применена транспозиция экранов или же их одностороннее заземление). В остальных случаях формулы из каталогов использовать не рекомендуется в силу возникновения значительных ошибок. 

ЛИТЕРАТУРА

1. Дмитриев М.В. Заземление экранов однофазных силовых кабелей 6–500 кВ. СПб.: Изд-во Политехн. ун-та, 2010. 152 с.

REFERENCES

1. Dmitriev M.V. *Zazemlenie ekranov odnofaznykh silovykh kabeley 6–500 kV* [Grounding of 6–500 kV single-phase power cable screens]. St. Petersburg, SPbPU Publ., 2010. 152 p.



ТРАВЭК

Международная Ассоциация производителей
высоковольтного электротехнического оборудования

25 лет в электротехнике и электроэнергетике

XXVII Международная научно-техническая и практическая конференция

«Силовые и распределительные трансформаторы. Реакторы. Системы диагностики»

5 - 6 июня 2018 г.

Гостиница
«Холидей Инн Сокольники»
г. Москва, ул. Русаковская, 24

Конференция проводится при поддержке Российской академии наук, Академии электротехнических наук РФ, Министерства энергетики РФ, Министерства промышленности и торговли РФ, ПАО «Российские сети», ПАО «ФСК ЕЭС».

Тематическая направленность конференции:

- I. Перспективы развития электроэнергетики и электрических сетей. Потребности электроэнергетики РФ в трансформаторно-реакторном оборудовании до 2030 года.
- II. Исследования и разработки в области совершенствования и создания новых видов трансформаторного и реакторного оборудования.
- III. Системы диагностики и мониторинга трансформаторного оборудования.
- IV. Вопросы производства трансформаторно-реакторного оборудования и их комплектующих.
- V. Испытания трансформаторного и реакторного оборудования.
- VI. Опыт эксплуатации трансформаторно-реакторного оборудования.
- VII. Мировые рынки трансформаторно-реакторного оборудования.

Оргкомитет
конференции

Адрес: 107023, г. Москва, ул. Электrozаводская, 21
Тел./факс: +7 (495) 777-82-85, 777-82-00 (доб. 27-93, 26-61)

E-mail: travek@elektrozavod.ru,
www.travek.elektrozavod.ru