



**ЗАВОД
ЭНЕРГОЗАЩИТНЫХ
УСТРОЙСТВ**

М.В. Дмитриев

**Заземление экранов
однофазных силовых кабелей 6-500 кВ**

Санкт-Петербург
2010



М.В. Дмитриев

**Заземление экранов
однофазных силовых кабелей 6-500 кВ**

**Санкт-Петербург
2010**

Дмитриев М.В. Заземление экранов однофазных силовых кабелей 6-500 кВ.
–СПб.: Изд-во Политехн. ун-та, 2010. –154 с.

Рассмотрены актуальные вопросы применения современных однофазных силовых кабелей 6-500 кВ в части выбора схемы соединения и заземления экранов, выбора сечения экранов и защиты оболочек от перенапряжений.

Предназначено для сотрудников проектирующих и эксплуатирующих организаций, а также для студентов старших курсов электроэнергетических специальностей.

© Дмитриев М.В., 2010, <https://voltplace.com/>

© ЗАО «Завод энергозащитных устройств», 2010

Оглавление

Введение	5
ГЛАВА 1. Проблема индуцированных токов в экранах однофазных кабелей	7
1.1. Конструкция однофазного кабеля	7
1.2. Трехфазные группы однофазных кабелей	8
1.3. Механизм появления токов и напряжений в экранах	9
1.3.1. Первое объяснение индуктивного механизма	9
1.3.2. Второе объяснение индуктивного механизма	12
1.4. Измерение токов в экранах	16
ГЛАВА 2. Основные способы борьбы с индуцированными токами в экранах	18
2.1. Снижение сечения экранов и расстояния между однофазными кабелями	18
2.2. Применение трехфазных кабелей вместо однофазных	19
2.3. Разрыв экранных контуров однофазных кабелей	22
2.4. Транспозиция экранов однофазных кабелей	26
2.5. Борьба с токами и допустимое напряжение на экране относительно земли	29
ГЛАВА 3. Методика расчета продольных параметров однофазных кабелей	32
3.1. Собственные и взаимные погонные параметры	32
3.2. Продольное сопротивление прямой последовательности	37
3.3. Примеры расчета параметров	39
3.4. О продольной индуктивности	40
3.5. О параметрах обратного провода	42
ГЛАВА 4. Общая методика расчета индуцированных токов и напряжений	43
4.1. Общий подход к определению токов и напряжений в экранах	43
4.2. Основные расчетные случаи	48
4.3. Формулы для индуцированных токов и напряжений	50
ГЛАВА 5. Простой расчет индуцированных токов и напряжений	52
5.1. Токи в экранах кабеля	52
5.2. Напряжение на экранах кабеля	54
5.3. Величины токов короткого замыкания, используемые в расчетах	57
ГЛАВА 6. Потери мощности в экранах	59
6.1. Потери в экранах кабеля	59
6.2. Коэффициент использования пропускной способности кабеля	66
6.3. Пропускная способность кабеля с поправкой на сечение экрана	67
6.4. Примеры расчета коэффициентов и их учета при составлении каталогов	68
6.5. Экономическая целесообразность борьбы с потерями в экранах	75
6.5.1. Первый экономический критерий и пример расчета	76
6.5.2. Второй экономический критерий и пример расчета	78
6.5.3. Область рационального применения мер борьбы с потерями	81
6.6. Потери в экранах кабеля при несимметричной нагрузке	82
ГЛАВА 7. Идеальная и неидеальная транспозиция экранов	85
7.1. Токи и потери мощности в экранах	85
7.2. Напряжение на экране (на оболочке) кабеля	88

ГЛАВА 8. Многоцепные линии с однофазными кабелями	90
8.1. Определение параметров кабеля, токов и напряжений в экранах	90
8.2. Примеры расчета	96
8.3. Выбор взаимного расположения однофазных кабелей	99
ГЛАВА 9. Токи и напряжения экранов при повреждении изоляции кабеля	101
9.1. Выбор сечения экранов по условиям их термической стойкости	101
9.1.1. Сеть с эффективно- или глухо-заземленной нейтралью	105
9.1.2. Сеть с изолированной (компенсированной) нейтралью	105
9.1.3. Сеть с резистивно-заземленной нейтралью	106
9.2. Повышение термической стойкости экранов	108
9.2.1. Выбор места одностороннего заземления экранов	108
9.2.2. Периодическое объединение экранов	111
9.2.3. Пример расчета токов до и после объединения экранов	117
9.3. Напряжение на оболочке кабеля при повреждении его изоляции	121
9.3.1. Пример расчета напряжения на оболочке	121
9.3.2. Периодическое объединение и заземление экранов	122
9.3.3. Универсальный самонесущий кабель	123
ГЛАВА 10. Перенапряжения на оболочке кабеля и защита от них	125
10.1. Волновое сопротивление кабеля	125
10.2. Перенапряжения на оболочке частично разземленного экрана	129
10.3. Перенапряжения на оболочке транспонированного экрана	130
10.4. Рекомендации по применению ОПН для защиты оболочки кабеля	131
10.5. Выбор ОПН для защиты оболочки кабеля	133
ГЛАВА 11. Вопросы практической реализации способов соединения и заземления	137
11.1. Электромонтажные коробки для заземления экранов	137
11.2. Требование к сопротивлению заземления коробок	141
11.3. Выбор типа вспомогательного кабеля	144
ГЛАВА 12. Коротко о главном	147
12.1. Особенности однофазных кабелей	147
12.2. Методика выбора однофазных кабелей	150
Список использованных источников	152
Опросный лист для заказа электромонтажных коробок «ЗЭУ»	153

Введение

В последнее время силовые кабели высокого напряжения 6-500 кВ современных конструкций все более широко используются для передачи и распределения электроэнергии, особенно в крупных городах и на промышленных предприятиях, где уровень электропотребления и плотность нагрузки достаточно значительны. Наибольшее распространение получают силовые однофазные кабели с изоляцией из сшитого полиэтилена.

Высокий уровень напряжения жилы однофазного кабеля в сетях классов 6 кВ и более приводит к необходимости использования металлического экрана, выполняемого в виде проволок и/или ленты. Основным его назначением является обеспечение равномерности электрического поля, действующего на главную изоляцию кабеля (изоляцию «жила-экран»), что достигается только в случае заземления экрана. Заземление экрана удобно выполнять по концам кабеля, так как там, как правило, имеются заземляющие устройства.

Экраны современных однофазных кабелей 6-500 кВ выполнены из хорошо проводящего материала (из меди); их заземление одновременно в обоих концах кабеля, если не приняты специальные меры, ведет к появлению в экранах и в нормальном симметричном режиме, и при коротких замыканиях значительных токов, сопоставимых с током жилы кабеля.

Токи и напряжения в экранах однофазных кабелей обусловлены только однофазной конструкцией этих кабелей и не имеют никакого отношения к материалу их изоляции (сшитый полиэтилен и проч.).

Измерения, выполненные на многих кабельных линиях различных классов напряжения 6-500 кВ, свидетельствуют о том, что при использовании однофазных кабелей надо предъявлять повышенное внимание к выбору способа соединения и заземления экранов и проводить соответствующие обосновывающие расчеты.

В качестве примера для типового кабеля 10 кВ одной из энергосистем Центра приведем результаты прямых измерений токов в экранах, заземленных в обоих концах кабеля. Параметры кабеля: сечение жилы 500 мм², сечение экрана 95 мм², длина 2500 м. В нормальном установившемся режиме работы при токах 186 А в жилах трех фаз измеренный ток в экране каждой фазы составлял 115 А! В случае выхода указанного кабеля на номинальную нагрузку (ток в жиле около 700 А), ток в экране пропорционально возрастет и составит 430 А, что недопустимо много для сечения экрана 95 мм². В настоящее время от повреждений, вызванных нерасчетным тепловым режимом, рассмотренный кабель спасает лишь его сравнительно малая нагрузка, это же спасает и многие другие неверно спроектированные и уже находящиеся в эксплуатации кабельные линии с однофазными кабелями.

Другим примером может служить группа однофазных кабелей 630/35 мм² класса 35 кВ (длиной 1500 метров), питающих один из металлургических комбинатов Урала. Измерения в нормальном установившемся режиме работы показали, что при токе в жилах около 900 А ток в экранах составлял приблизительно 300 А. Столь большой ток, длительно протекавший в экране сечением 35 мм², привел к вплавлению экрана в изоляцию кабеля, т.е. фактически к повреждению кабеля!

Способ соединения и заземления экранов кабелей заметно влияет:

- на величину тока в экране, а при неправильном заземлении экрана может привести к повреждению кабеля;
- на электрические потери в экране, а значит – на его тепловой режим и пропускную способность;
- на величину напряжения на экране относительно земли, т.е. на надежность работы кабеля и безопасность его обслуживания;
- на основные электрические параметры кабеля (продольные активное и индуктивное сопротивления).

Любопытным является тот факт, что по состоянию на 2008-2009 годы в России некоторые проектирующие и эксплуатирующие организации не имеют представления о проблемах, которые порождает неверное заземление экранов однофазных кабелей.

В книге рассмотрены вопросы соединения и заземления экранов трехфазных групп однофазных кабелей 6-500 кВ; получены аналитические выражения для токов и напряжений экранов кабеля, позволяющие обосновать выбор способа заземления экрана, необходимость частичного разземления экранов, секционирования экранов, применения транспозиции экранов; представлены формулы для определения продольных активных и индуктивных сопротивлений кабеля (прямой и нулевой последовательностей), которые следует использовать в расчетах нормальных режимов и при анализе токов короткого замыкания в сети; приведены результаты обобщающих расчетов для кабелей 6-500 кВ, примеры расчета; содержатся рекомендации по повышению термической стойкости экранов и защите изоляции экранов от перенапряжений; есть необходимая справочная информация для расчета любой трехфазной группы однофазных кабелей 6-500 кВ.

По материалам книги разработана компьютерная программа «ЭКРАН», позволяющая определять параметры трехфазных групп однофазных кабелей 6-500 кВ, а также рассчитывать индуктированные токи и напряжения в их экранах. По вопросам получения программы можно обращаться на сайт <https://voltplace.com/>

Помимо проблем, связанных с выбором оптимальной схемы соединения и заземления экранов, современные кабели ставят перед энергетиками и другие, не менее важные задачи, такие как обоснованный выбор типа кабеля, методы испытаний кабелей и поиск мест повреждения. Грамотное решение этих и других проблем должно быть скорейшим образом закреплено в отраслевых нормативных документах.

Автор благодарит всех тех специалистов-энергетиков, личное общение с которыми позволило расширить материал издания по сравнению с двумя первыми выпусками, относящимися к 2007 г. (52 стр.) и 2008 г. (104 стр.). Тем, кто уже знаком с предыдущими изданиями, будет интересно прочесть о допустимом напряжении на экране, о коэффициенте использования пропускной способности кабеля и экономических аспектах борьбы с потерями в экранах, о неидеальной транспозиции экранов, о напряжении на экране при повреждении изоляции кабеля, о кабельных электромонтажных коробках и требованиях к их заземлению.

ГЛАВА 1. Проблема индуктированных токов в экранах однофазных кабелей

1.1. Конструкция однофазного кабеля

Конструкция однофазного кабеля показана на рис.1.1. Кабель состоит из изолированных друг от друга жилы и экрана, а также внешней изоляции экрана. Жила выполняется из алюминиевых или медных проволок, а в качестве изоляции широкое распространение получил сшитый полиэтилен. Если назначение жилы и ее изоляции не вызывает вопросов, то назначение экрана и его изоляции не так очевидно.

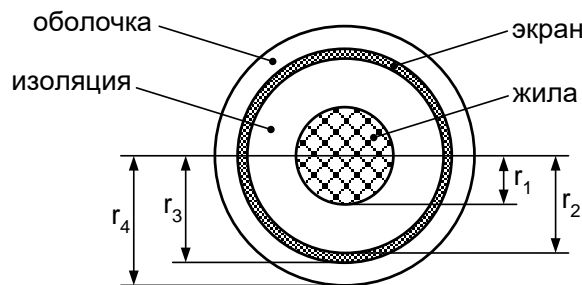


Рис.1.1. Однофазный кабель с изоляцией из сшитого полиэтилена.

Основной задачей, которую решает экран из медных проволок, является выравнивание электрического поля, воздействующего на главную изоляцию кабеля (изоляцию жилы), т.е. для выполнения своих функций экран должен быть заземлен по крайней мере в одной точке. Однако при проектировании, как правило, по умолчанию предусматривают заземление экрана сразу в двух точках – по концам однофазного кабеля, хотя, при наличии обоснования, на практике используют и другие схемы соединения и заземления экранов.

Помимо металлического экрана в конструкции однофазного кабеля есть так называемые полупроводящие экраны: один наносится на внешнюю поверхность жилы, а другой – поверх слоя главной изоляции кабеля на внутреннюю поверхность металлического экрана. Полупроводящие экраны обеспечивают локальное выравнивание напряженности электрического поля на негладкой поверхности проволочной жилы и проволочного металлического экрана. Далее, говоря «экран», будем подразумевать исключительно металлический экран.

Изоляция экрана, иначе называемая оболочкой кабеля, предназначена для предотвращения попадания влаги внутрь кабеля и, в частности, через повив проволок экрана в главную изоляцию. Надежность кабеля во многом зависит от целостности его оболочки.

Следует отметить, что для предотвращения попадания влаги внутрь кабеля иногда дополнительно используется сплошной тонкостенный алюминиевый кожух малого сечения, который располагается поверх медного экрана (между экраном и оболочкой). Наличие кожуха не изменяет продольного электрического сопротивления экрана и при расчетах токов и напряжений в экранах может не учитываться, поскольку сечение алюминиевого кожуха заметно меньше, чем у медного экрана, а удельное сопротивление алюминия больше, чем у меди.

1.2. Трехфазные группы однофазных кабелей

В трехфазных сетях используют трехфазные группы однофазных кабелей. На рис.1.2-1.3 показаны наиболее часто используемые схемы расположения фаз друг относительно друга:

- «в ряд» или «в плоскости»;
- в вершинах треугольника.

Говоря о прокладке в вершинах треугольника, как правило, имеют в виду сомкнутый треугольник: две фазы кладут вплотную друг другу, а сверху – третью.

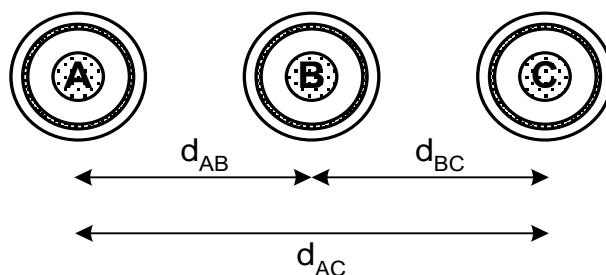


Рис.1.2. Расположение однофазных кабелей в плоскости.

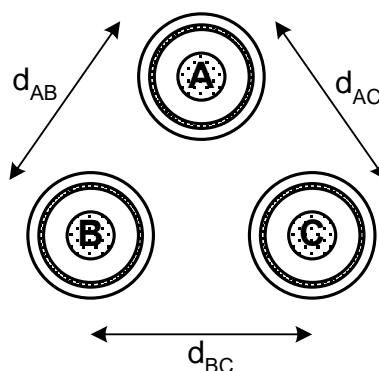


Рис.1.3. Расположение однофазных кабелей в вершинах равностороннего треугольника.

В дальнейшем не будем акцентировать внимание на взаимном расположении фаз друг относительно друга, а введем обобщенный параметр s , характеризующий среднее расстояние между осями соседних фаз.

$s = \sqrt[3]{d_{AB} \cdot d_{BC} \cdot d_{AC}} = 1.26 \cdot d_{AB}$	Рис.1.2
$s = d_{AB} = d_{BC} = d_{AC}$	Рис.1.3

В ряде случаев расстояние s между фазами кабеля может принимать различные значения для разных участков трассы кабеля, то уменьшаясь, то увеличиваясь. В подобных ситуациях в расчеты должно закладываться среднее по трассе значение s .

1.3. Механизм появления токов и напряжений в экранах

Очевидно, что ток в экране и напряжение на экране относительно земли появятся в случае повреждения изоляции «жила-экран» кабеля – этому вопросу посвящена 9-й глава книги. Здесь же рассмотрим механизмы появления токов в экранах кабеля, не имеющего повреждения изоляции:

- через взаимную емкость между жилой и экраном;
- через взаимную индуктивность между жилой и экраном.

Емкостный механизм появления тока в экране связан с наличием фазного напряжения сети, приложенного к изоляции «жила-экран». Это напряжение приводит к протеканию между жилой и экраном тока, величина которого ограничена емкостным сопротивлением изоляции «жила-экран». Такой ток, попав из жилы в экран, стекает с экрана в его заземляющее устройство, создавая в экране дополнительные потери активной мощности вне зависимости от того, нагружен ли кабель или является холостым. Величина емкостного тока пропорциональна длине кабеля, но даже для кабелей большой длины составляет единицы ампер. Емкостные токи, протекающие по экрану при его однократном или многократном заземлении, вследствие своей малости не представляют опасности для кабеля и практически не увеличивают его температуры.

Индуктивный механизм появления тока в экране связан с наличием тока в жиле кабеля и, поэтому, проявляет себя только для нагруженного кабеля. Ток в жиле за счет взаимной индукции между жилой и экраном индуцирует в нем ток, но только в случае, если экран заземлен более чем в одной точке. Если не приняты специальные меры, то величина тока, протекающего в экране кабеля, может быть сопоставима с током в жиле, т.е. может составлять десятки и сотни ампер, что несравненно более опасно, нежели единицы ампер емкостного тока. В отличие от емкостного тока, индуцированный ток не зависит от длины кабеля.

В дальнейшем будем рассматривать лишь индуцированный механизм появления тока в экране, для объяснения которого можно предложить несколько различных цепочек рассуждений.

1.3.1. Первое объяснение индуктивного механизма

На рис.1.4 показаны три однофазных кабеля, по концам которых выполнено заземление экранов. Поскольку заземляющее устройство является общей для всех экранов точкой, то можно говорить об объединении экранов фаз по концам кабеля, в результате которого появляются три замкнутых контура, образованных парами экранов: «АВ», «ВС», «СА».

На рис.1.5 для простоты изображен лишь один однофазный кабель и один экранный контур, в жиле которого протекает переменный ток (например, частоты 50 Гц). Переменное магнитное поле тока $I_{ж}$ перпендикулярно плоскости листа и по правилу правой руки (по правилу «буравчика») направлено так, как показано точками (направление из листа) и крестиками (направление в лист).

В частности, магнитное поле пронизывает контур, образованный экранами фаз «А» и «В», и наводит в нем переменную эдс E_{\ominus} . Поскольку экранный контур замкнут, то под действием эдс в нем протекает переменный ток I_{\ominus} , той же

частоты, что и переменный ток жилы кабеля. Направление протекания переменного тока в экранном контуре таково, что магнитное поле этого тока (на рис.1.5 оно не показано) препятствует изменению магнитного поля жилы, т.е. направлено встречно по отношению к переменному магнитному полю жилы, изображенному точками и крестиками.

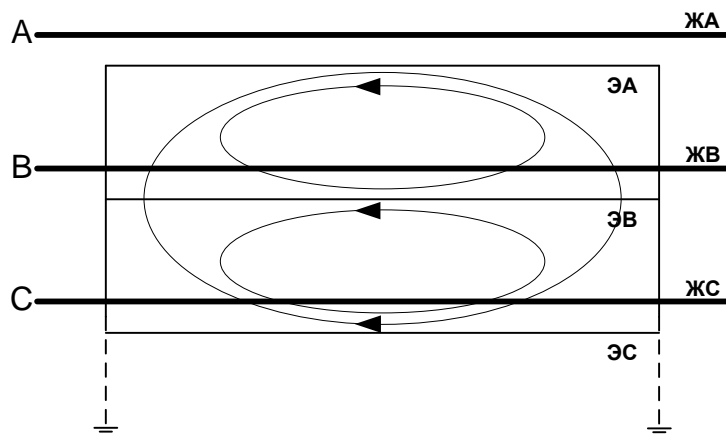


Рис.1.4. Три однофазных кабеля и три контура, образованные их экранами.

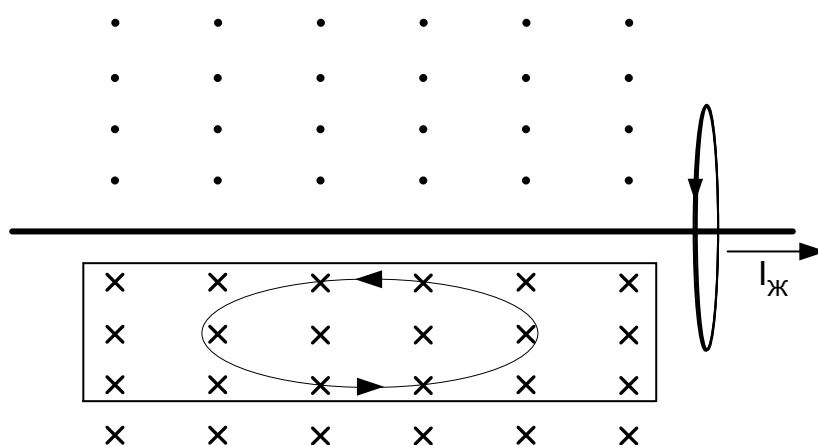


Рис.1.5. Однофазный кабель и ток в экранном контуре, индуцированный током жилы.

Наведенная эдс пропорциональна току в жиле кабеля и площади экранного контура («числу» точек или крестиков, пронизывающих контур)

$$E_{\text{э}} = K \cdot I_{\text{ж}} \cdot (s \cdot L_K),$$

где K – некоторый коэффициент пропорциональности, s – расстояние между осями соседних однофазных кабелей (оно же равно среднему расстоянию между их экранами), L_K – длина кабеля.

Ток в замкнутом экранном контуре будет

$$I_{\text{э}} = \frac{E_{\text{э}}}{Z},$$

где $Z = 2 \cdot Z_{\text{э}}^* \cdot L_K$ – полное (активно-индуктивное) сопротивление контура, определяемое через длину кабеля и удвоенное погонное сопротивление $Z_{\text{э}}^*$ экрана. После преобразований получим

$$\frac{I_{\text{Э}}}{I_{\text{Ж}}} = \frac{K/2}{\sqrt{(R_{\text{Э}}^*)^2 + (X_{\text{Э}}^*)^2}} \cdot s.$$

На самом деле эдс, наводимая в каждом экранном контуре, определяется токами жил всех трех фаз, т.е. токи и напряжения в экранах трехфазной группы однофазных кабелей определяются решением системы уравнений, описывающих взаимодействия. При учете магнитных полей трех однофазных кабелей («А», «В», «С») целесообразно заменить понятие «ток в экранном контуре» на «ток в экране», поскольку именно он представляет большой практический интерес. Например, ток в экране фазы «В» согласно рис.1.4 будет определяться разностью токов в экранных контурах «АВ» и «ВС»

$$I_{\text{ЭВ}} = \frac{K/2}{\sqrt{(R_{\text{Э}}^*)^2 + (X_{\text{Э}}^*)^2}} \cdot s \cdot (I_{\text{ЖА}} - I_{\text{ЖС}}),$$

или в нормальном симметричном установившемся режиме работы сети

$$\frac{I_{\text{ЭВ}}}{I_{\text{ЖВ}}} = \frac{\sqrt{3} \cdot K/2}{\sqrt{(R_{\text{Э}}^*)^2 + (X_{\text{Э}}^*)^2}} \cdot s, \quad (1.1)$$

для токов в экранах фаз «А» и «С» выражения аналогичны.

Если экраны трех фаз кабеля заземлены (объединены) только на одном из его концов, то понятие «эдс в экранном контуре» целесообразно заменить на «напряжение экрана относительно земли». Например, для экрана фазы «В»

$$E_{\text{ЭВ}} = K \cdot (I_{\text{ЖА}} - I_{\text{ЖС}}) \cdot (s \cdot L_K) = \sqrt{3} \cdot K \cdot I_{\text{ЖВ}} \cdot (s \cdot L_K) \quad (1.2)$$

Анализ выражений (1.1) и (1.2) позволяет сделать выводы относительно токов и напряжений экранов трехфазной группы однофазных кабелей:

- при однократном заземлении (объединении) экранов на них относительно земли существует напряжение промышленной частоты, величина которого:
 - пропорциональна току в жилах;
 - пропорциональна расстоянию между осями фаз;
 - пропорциональна длине кабеля (расстоянию до места заземления);
- при заземлении (объединении) экранов одновременно в обоих концах кабеля в них проходит продольный ток промышленной частоты, величина которого:
 - пропорциональна току в жилах;
 - пропорциональна расстоянию между осями фаз;
 - пропорциональна сечению экрана (или обратно пропорциональна его активному сопротивлению);
 - никак не зависит от длины кабеля.

В режимах, отличных от нормального установившегося режима работы сети (отличных от режима прямой последовательности), процессы в трехфазной группе однофазных кабелей приходится рассматривать с учетом тока в земле, т.е. надо учитывать не только контуры «экран-экран», но и контуры «экран-земля». Поэтому далее дадим дополнительное объяснение индуктивному механизму появления токов в экранах, в рамках которого введем в рассмотрение контуры «экран-земля».

1.3.2. Второе объяснение индуктивного механизма

Положим, что имеет место однофазная сеть, т.е. однофазный источник переменной эдс E через однофазный кабель рис.1.1 с заземленным экраном осуществляет электроснабжение нагрузки, имеющей сопротивление Z_H . Этот случай показан на рис.1.6, для которого экран заземлен в двух точках – в начале кабеля и в его конце. В жиле протекает ток $I_{ж}$, который, пройдя через нагрузку, должен вернуться в источник E . Для этого у тока есть два пути: пройти по экрану $I_{э}$ и пройти в толще земли $I_3 = I_{ж} - I_{э}$.

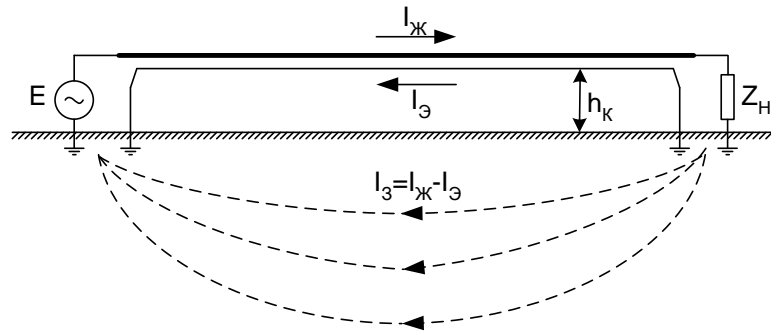


Рис.1.6. Однофазная сеть, включающая источник, кабель, нагрузку.

Ток в земле I_3 будет возвращаться из нагрузки в источник, занимая всю толщу земли, протекая как на небольшой глубине, так и на значительной. Несмотря на это, оказывается возможным считать, что весь распределенный в земле ток протекает на одной определенной глубине

$$D_3 = 2.24 \sqrt{\frac{\rho_3}{\omega \cdot \mu_0}},$$

зависящей от частоты тока $\omega = 2\pi f$ и удельного сопротивления грунта ρ_3 (магнитная проницаемость грунта постоянна и равна $\mu_0 = 4\pi \cdot 10^{-7}$ Гн/м).

С увеличением частоты тока и снижением сопротивления грунта в толще земли все более заметным окажется поверхностный эффект, из-за которого линии тока (см. рис.1.6) будут с большой глубины подниматься ближе к поверхности земли, т.е. будет уменьшаться D_3 .

На промышленной частоте $f = 50$ Гц и при типовых значениях $\rho_3 = 100 \div 1000$ Ом·м эквивалентная глубина D_3 составляет несколько сотен метров, т.е. оказывается заметно больше высоты h_k , на которой относительно поверхности земли расположен кабель. Расположен ли кабель над землей (на эстакаде), как это показано на рис.1.6, или помещен в землю (в кабельный канал, в полиэтиленовую трубу) – в любом случае расстояние h_k от кабеля до поверхности земли будет заметно меньше D_3 .

С применением «идеологии D_3 » получается, что токи и напряжения в кабеле на промышленной частоте не зависят от того, размещен ли кабель над землей или в земле. Поэтому, не теряя общности, можно считать, что кабель размещен над землей, и для его расчета пользоваться формулами теории

воздушных линий электропередач, т.е. считать один кабель двухпроводной линией (жила и экран), несколько кабелей – многопроводной.

Токи, проходящие в жиле, в экране и в земле можно представить протекающими в двух условных контурах, показанных на рис.1.7: первый контур образован жилой кабеля и обратным проводом, залегающим в земле на глубине D_3 ; второй контур образован экраном кабеля и тем же обратным проводом, залегающим на глубине D_3 . Таким образом, процессы в однофазном кабеле могут быть пояснены как результат взаимодействия двух указанных на рис.1.7 контуров. За условно положительные направления токов здесь и далее принято направление от источника к нагрузке.

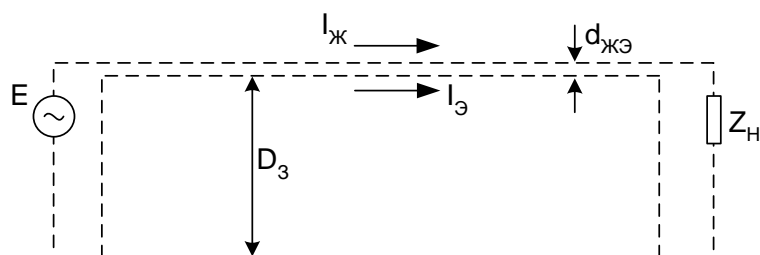


Рис.1.7. Однофазная сеть, для которой показаны условные контуры с токами.

В установившемся или квазиустановившемся режиме токи и напряжения в кабеле являются синусоидами частоты f , т.е. для описания процессов в кабеле удобно воспользоваться комплексным методом, представив синусоидальные токи и напряжения в виде системы векторов, вращающихся с круговой частотой $\omega = 2\pi f$. Тогда уравнения, описывающие взаимодействие контуров рис.1.7, будут

$$\begin{aligned} \Delta \dot{U}_{ж} &= \dot{Z}_{ж} \dot{I}_{ж} + \dot{Z}_{жэ} \dot{I}_{э} \\ \Delta \dot{U}_{э} &= \dot{Z}_{э} \dot{I}_{э} + \dot{Z}_{жэ} \dot{I}_{ж} \end{aligned}$$

где $\Delta \dot{U}_{ж} = \dot{E} - \dot{Z}_H \dot{I}_{ж}$ и $\Delta \dot{U}_{э}$ – продольные падения напряжения на жиле и экране; \dot{Z} – комплексные сопротивления, смысл которых пояснен в таблице; $R_{ж}$, $R_{э}$, R_3 – соответственно активные сопротивления жилы, экрана, земли; $L_{ж}$, $L_{э}$ – собственные индуктивности жилы, экрана; $M_{жэ}$, M_K – взаимная индуктивность жилы и экрана одного и того же кабеля, взаимная индуктивность двух соседних кабелей; $j = \sqrt{-1}$ – мнимая единица.

Собственное сопротивление жилы (Ом)	$\dot{Z}_{ж} = R_3 + R_{ж} + j\omega L_{ж}$
Собственное сопротивление экрана (Ом)	$\dot{Z}_{э} = R_3 + R_{э} + j\omega L_{э}$
Взаимное сопротивление между жилой и экраном одного и того же кабеля (Ом)	$\dot{Z}_{жэ} = R_3 + j\omega M_{жэ}$
Взаимное сопротивление жилы (экрана) и соседнего кабеля (Ом)	$\dot{Z}_K = R_3 + j\omega M_K$

В случае, когда экран заземлен с обеих сторон кабеля, справедливо $\Delta\dot{U}_э = 0$, и из второго уравнения системы

$$\frac{\dot{I}_э}{\dot{I}_ж} = -\frac{\dot{Z}_{жэ}}{\dot{Z}_э} = -\frac{R_3 + j\omega M_{жэ}}{R_3 + R_э + j\omega L_э}.$$

С использованием теории воздушных линий можно записать

$$L_э = M_{жэ} = \frac{\mu_0}{2\pi} \ln\left(\frac{D_3}{r_2}\right),$$

т.е. соотношение $|\dot{I}_э / \dot{I}_ж| < 1$ тем ближе к единице, чем меньше сопротивление экрана $R_э$, или, иными словами, ток медного экрана повышенного сечения может быть сопоставим с током в жиле.

В случае, когда экран заземлен только с одной стороны, справедливо $\dot{I}_э = 0$, из системы уравнений найдем падение напряжения на экране

$$\Delta\dot{U}_э = \dot{Z}_{жэ} \dot{I}_ж,$$

которое, по сути, представляет собой напряжение незаземленного конца экрана относительно земли. Видно, что напряжение на незаземленном экране пропорционально длине кабеля (она скрыта в $\dot{Z}_{жэ} = \dot{Z}_{жэ}^* \cdot L_к$, где $\dot{Z}_{жэ}^*$ – погонное сопротивление) и току в жиле, под которым можно понимать как ток нормального режима (десятки-сотни ампер), так и ток короткого замыкания (тысячи ампер). Ясно, что максимальные токи и напряжения на экране появляются именно при коротких замыканиях на нагрузке $Z_H \approx 0$, т.е. при коротких замыканиях в сети вне кабеля (ведь именно тогда по жиле кабеля пусть кратковременно, но все же протекают значительные токи $\dot{I}_ж$). Следовательно, методика расчета токов и напряжений должна включать в себя рассмотрение:

- нормального режима работы;
- аварийного режима работы сети (однофазное, трехфазное и другие виды повреждения изоляции сети вне кабеля).

На рис.1.6-1.7 рассматривалась однофазная сеть, однофазный кабель. Вместе с тем, как правило, на практике имеет место трехфазная группа однофазных кабелей (по числу фаз сети). На ток и напряжения в экране каждой фазы будет влиять не только ток жилы этой фазы, но и токи жил и экранов соседних фаз. Учтем это, для чего обратимся к рис.1.8.

Уравнения фазы «А», описывающие взаимодействия на рис.1.8, следующие:

$$\begin{aligned} \Delta\dot{U}_{жА} &= \dot{Z}_ж \dot{I}_{жА} + \dot{Z}_{жэ} \dot{I}_{эА} + \dot{Z}_к (\dot{I}_{жВ} + \dot{I}_{эВ}) + \dot{Z}_к (\dot{I}_{жС} + \dot{I}_{эС}) \\ \Delta\dot{U}_{эА} &= \dot{Z}_э \dot{I}_{эА} + \dot{Z}_{жэ} \dot{I}_{жА} + \dot{Z}_к (\dot{I}_{жВ} + \dot{I}_{эВ}) + \dot{Z}_к (\dot{I}_{жС} + \dot{I}_{эС}) \end{aligned}$$

Предположим, что имеет место нормальный режим: $\dot{I}_{жА} + \dot{I}_{жВ} + \dot{I}_{жС} = 0$, при котором все же нет токов в экранах (заземленных по концам) трехфазной группы однофазных кабелей. Тогда из второго уравнения системы получим равенство

$$0 = \Delta\dot{U}_{эА} = \dot{Z}_{жэ} \dot{I}_{жА} + \dot{Z}_к \dot{I}_{жВ} + \dot{Z}_к \dot{I}_{жС},$$

которое может быть справедливо лишь в случае $\dot{Z}_{жэ} = \dot{Z}_к$. Иными словами, фазы «В» и «С» могли бы полностью компенсировать ток в экране фазы «А» лишь только в том случае, когда они влияли бы на ток экрана фазы «А» так же хорошо, как это делает ток жилы фазы «А».

С использованием теории воздушных линий можно записать

$$\frac{\mu_0}{2\pi} \ln\left(\frac{D_3}{r_2}\right) = M_{жЭ} > M_K = \frac{\mu_0}{2\pi} \ln\left(\frac{D_3}{s}\right),$$

где расстояние между фазами s больше расстояния r_2 «жила-экран», т.е. соседние фазы не могут полностью компенсировать ток в экране рассматриваемой фазы. Если кабели фаз «А», «В», «С» приближать друг к другу до полного соприкосновения, то можно достичь $s \approx 2r_2$, но все равно это не обеспечит $M_{жЭ} = M_K$, и никогда соседние фазы не смогут компенсировать токи и напряжения в экранах рассматриваемой фазы.

Токи и напряжения в экранах присущи всем типовым трехфазным группам однофазных силовых кабелей 6-500 кВ, даже тем, в которых однофазные кабели проложены максимально близко друг другу – сомкнутым треугольником.

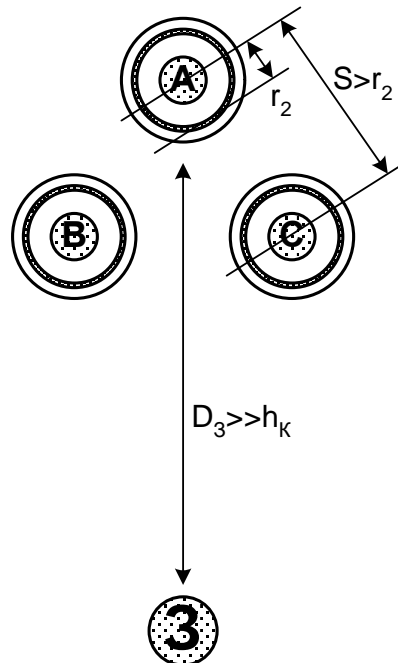


Рис.1.8. Группа из трех однофазных кабелей типа рис.1.1.

1.4. Измерение токов в экранах

В однофазной сети, как показано на рис.1.6-1.7, ток в земле есть. На рис.1.8, помимо группы из трех однофазных кабелей, так же изображен эквивалентный обратный провод «З», учитывающий процессы в земле. Однако на самом деле в условиях рис.1.8 в установившемся режиме прямой последовательности, когда токи в фазах равны по величине и сдвинуты друг относительно друга на 120° , токов в земле не будет. Это обстоятельство следует учитывать при проведении на практике измерений токов в экранах.

На рис.1.9-1.10 показаны различные способы соединения экранов с заземляющим контуром на конце кабеля: на рис.1.9 экраны присоединяются к контуру заземления одной общей шиной, а на рис.1.10 – тремя шинами.

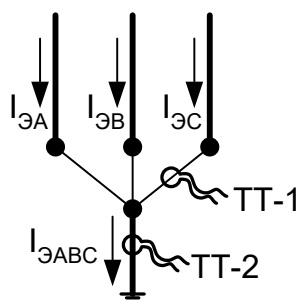


Рис.1.9. Заземление экранов на конце кабеля. Экраны объединяются и одной общей шиной присоединяются к заземляющему контуру.

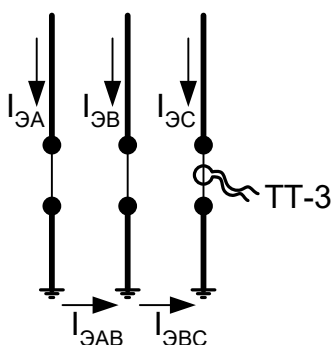


Рис.1.10. Заземление экранов на конце кабеля. Каждый экран присоединяется к заземляющему контуру своей шиной.

Если экраны фаз заземлены в обоих концах кабеля, то в этих экранах протекают токи $I_{ЭА} \neq 0$, $I_{ЭВ} \neq 0$, $I_{ЭС} \neq 0$, обусловленные токами $I_{ЖА} \neq 0$, $I_{ЖВ} \neq 0$, $I_{ЖС} \neq 0$ в жилах кабеля. Однако, несмотря на это, на рис.1.9 в общей шине заземления в симметричном режиме работы кабеля (в режиме прямой последовательности) тока не будет $I_{ЭАВС} \approx 0$. Поэтому при проведении измерений тока в экране трансформатор тока («бублик» или токоизмерительные клещи) необходимо подключать так, как это показано для ТТ-1 (рис.1.9). Также отсюда следует, что в расчетах токов и напряжений в симметричном режиме прямой последовательности учет величины сопротивления заземления экрана проводить необязательно.

На рис.1.10 вопросов о подключении трансформатора тока не возникает, но есть проблема, связанная с протеканием в контуре заземления уравнивающих токов $I_{\text{ЭАВ}}$ и $I_{\text{ЭВС}}$, величина которых в $\sqrt{3}$ раз больше токов $I_{\text{ЭА}}$, $I_{\text{ЭВ}}$, $I_{\text{ЭС}}$. Поэтому, если не приняты специальные меры по борьбе с токами в экранах, рекомендуется склоняться к использованию на практике схемы заземления рис.1.9.

Еще раз следует обратить внимание на то, что измерение токов в экранах однофазных кабелей без указания соответствующих величин токов в жилах кабеля является неинформативным и отчасти бессмысленным.

ГЛАВА 2. Основные способы борьбы с индуктированными токами в экранах

В заземленных по концам экранах трехфазной группы однофазных кабелей 6-500 кВ индуктируются токи, сопоставимые по величине с токами в жилах.

Средствами некоторого снижения токов в экранах являются:

- применение кабелей с возможно минимальным сечением медных экранов;
- прокладка кабелей сомкнутым треугольником (вплотную друг к другу).

Радикальными способами снижения токов в экранах являются:

- применение трехфазных кабелей вместо однофазных;
- разрыв экранных контуров (частичное разземление экранов);
- транспозиция экранов.

2.1. Снижение сечения экранов и расстояния между однофазными кабелями

Непростым вопросом, который приходится решать при выборе однофазных силовых кабелей 6-500 кВ, является обоснование требуемого сечения экрана. Среди существенных факторов, влияющих на величину сечения экрана, можно назвать необходимость снижения потерь мощности в нормальном режиме работы кабеля и требование обеспечить термическую стойкость экрана при повреждении изоляции «жила-экран», которое сопровождается протеканием в экране тока короткого замыкания. К сожалению, оба фактора предъявляют противоречивые требования к сечению экрана: с точки зрения нормального режима следует использовать кабели с минимальным сечением экрана (см. формулу (1.1)), а с точки зрения короткого замыкания в кабеле – повышенные сечения экранов. Поэтому общие рекомендации могут быть следующими: *в сетях 6-500 кВ следует использовать кабели с экранами минимального сечения – такого, при котором уже начинает обеспечиваться их термическая стойкость к токам короткого замыкания.*

В трехфазной группе однофазных кабелей выбор расстояния между фазами определяется вопросами нагрева кабелей и их охлаждения. Одним из источников тепла в однофазных кабелях являются потери активной мощности в экранах, вызванные индуктированными токами, которые, согласно (1.1), тем меньше, чем ближе друг к другу проложены фазы, т.е. минимальными потери в экранах будут в случае прокладки сомкнутым треугольником. С точки зрения интенсивности отвода тепла, напротив, предпочтительно размещать однофазные кабели на расстоянии друг от друга, поскольку при этом каждая фаза «нагревает только себя, а не своего соседа». Расчеты и опыт эксплуатации показывают, что потери в экранах и тепловыделение в однофазных кабелях сильнее зависят от расстояния между фазами, нежели интенсивность охлаждения. Поэтому общие рекомендации таковы: *в сетях 6-500 кВ предпочтительна прокладка однофазных кабелей сомкнутым треугольником, если не приняты специальные меры радикальной борьбы с токами и потерями в экранах.* Если меры приняты, то допустимые токи будут больше при прокладке фаз на расстоянии друг от друга, однако в силу ряда причин (гл.8) все равно следует отдавать предпочтение прокладке треугольником.

2.2. Применение трехфазных кабелей вместо однофазных

Индуктированных токов в экранах не будет при использовании трехфазного кабеля вида рис.2.1, имеющего три жилы в общей оболочке (экране, броне). Однако современные кабели (с изоляцией из сшитого полиэтилена), как правило, все же однофазные. Это объясняется их преимуществами по сравнению с трехфазными кабелями:

- возможность изготовления кабеля с большим сечением жилы;
- выше допустимая нагрузка по току;
- меньше радиус изгиба и больше строительная длина;
- удобство монтажа и ремонта.

Конструкция рис.2.1 может применяться, главным образом, в сетях класса напряжения до 6 кВ. Для более высоковольтных кабелей уже сложно обеспечить хорошую надежность изоляции между тремя токоведущими жилами, поскольку картина электрического поля «жила-жила», обусловленного наличием между жилами линейного напряжения сети, имеет сложную форму, отличную от равномерного распределения. Поэтому на практике распространение получили трехфазные кабели с индивидуальными экранами фаз – так называемые трехфазные кабели с пофазно экранированными жилами, показанные на рис.2.2.

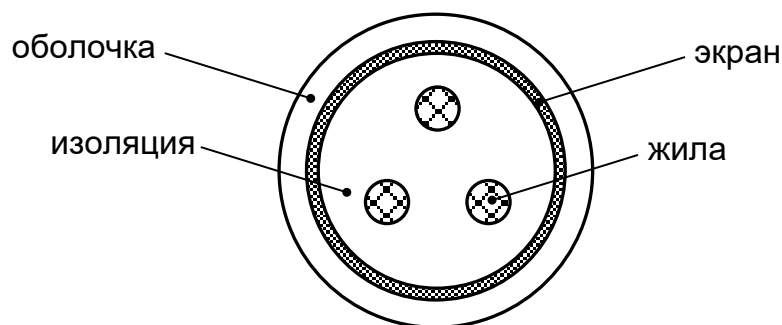


Рис.2.1. Трехфазный кабель.

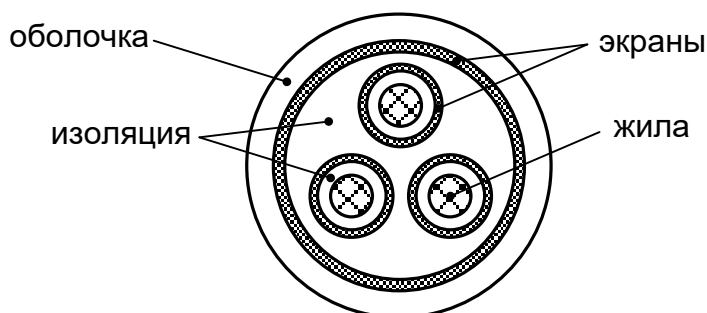


Рис.2.2. Трехфазный кабель с пофазно экранированными жилами.

Наличие индивидуальных экранов (рис.2.2), заземленных по концам кабеля, делает равномерной картину электрического поля, воздействующего на изоляцию «жила-экран» и позволяет изготавливать кабели для сетей с номинальным напряжением вплоть до 35 кВ. По сути, такой трехфазный кабель представляет собой вариант трехфазной группы однофазных кабелей заводской готовности, и,

следовательно, в индивидуальных экранах будут иметь место паразитные токи и потери активной мощности.

Трехфазный кабель вида рис.2.2 сложно изготовить с большими сечениями жил и индивидуальных экранов. Из-за малого сечения экранов и близости фаз друг другу (почти сомкнутый треугольник) токи в этих экранах хотя и есть, но не представляют особой опасности.

В конструкции кабелей рис.2.2 общий экран (броня) есть не всегда и, кроме того, в силу симметрии его наличие/отсутствие не влияет на токи и потери в индивидуальных экранах жил.

Известна модифицированная конструкция трехфазного кабеля, показанная на рис.2.3, когда индивидуальные экраны касаются друг друга, образуя общий для трех жил экран сложной «лепестковой» формы. Можно показать, что паразитных индуктированных токов в таком «лепестковом» экране не будет, т.е. для этого кабеля удастся одновременно и использовать преимущества индивидуальных экранов с точки зрения картины поля, и не иметь паразитных токов и потерь.

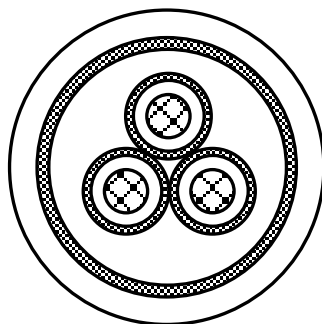


Рис.2.3. Трехфазный кабель с пофазно экранированными жилами. Экраны касаются друг друга.

В настоящее время в сетях среднего напряжения 6-35 кВ на ряде объектов применяется так называемый универсальный самонесущий кабель рис.2.4. Его можно назвать трехфазным кабелем, но на самом деле он представляет собой три обычных однофазных кабеля небольшого сечения жилы и экрана, скрученных вокруг общего несущего троса. Универсальный кабель может быть проложен как в земле или воде, так и подвешен на опорах, напоминая воздушную линию с изолированными проводами. При этом не требуется переходных пунктов в местах соединения его подводных, подземных, наземных, воздушных участков.

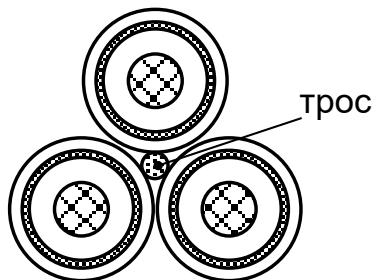


Рис.2.4. Универсальный самонесущий кабель.

В силу симметрии наличие/отсутствие несущего троса никак не влияет на токи и потери в экранах однофазных кабелей рис.2.4. Из-за малого сечения экранов и близости фаз друг другу (почти сомкнутый треугольник) токи в экранах фаз универсального кабеля хотя и есть, но не представляют особой опасности.

В настоящее время трехфазные кабели различных конструкций находят применение в сетях до 35 кВ и только там, где требуется сравнительно низкая пропускная способность по току, т.е. достаточны малые сечения токоведущих жил. Среди вновь прокладываемых кабелей в сетях 6-35 кВ более 50% являются однофазными, а в сетях 110-500 кВ – все 100%.

2.3. Разрыв экранных контуров однофазных кабелей

Самый очевидный способ борьбы с токами в экранах – это разрыв контуров, в которых эти токи протекают. Например, разрыв экранных контуров достигается в схеме рис.2.5, где произведено разземление экранов на одном из концов кабеля. Эффективность такого решения связана не с тем, что экраны стали «хуже» заземлены, а с тем, что экраны лишены общей точки, в которой они соединялись вместе и за счет которой оказывались замкнутыми экранные контура.

Несмотря на одностороннее заземление экрана в экранном контуре все равно наводится эдс, т.е. на экране относительно земли существует напряжение промышленной частоты, максимальное значение которого достигается на разомкнутом конце экрана и, согласно (1.2), пропорционально току в жиле кабеля.

Выражение (1.2) позволяет оценить наведенное напряжение (или эдс), вызываемое «сквозными» токами жилы, которые проходят по всей жиле, являясь одинаковым и в начале кабеля и в его конце. Сквозные токи могут быть

- в нормальном режиме;
- в аварийном режиме, когда в сети за кабелем имеет место короткое замыкание, подпитка точки которого происходит по многим токоведущим элементам сети и, в частности, по жиле рассматриваемого кабеля.

Если короткое замыкание произошло не за кабелем, а непосредственно в самом кабеле (между жилой и экраном), то ток в жиле не является «сквозным». Напряжение на экране в этом случае не наводится, а представляет собой простое падение напряжения, которое создает ток короткого замыкания, протекая из жилы через место повреждения изоляции в экран и далее в заземлитель экрана.

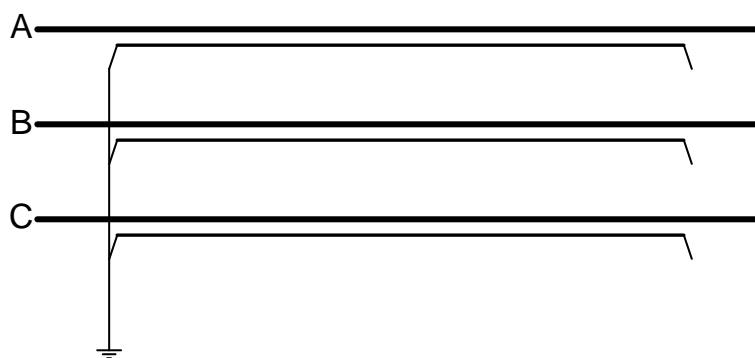


Рис.2.5. Схема соединения экранов группы из трех однофазных кабелей в случае, когда экран заземлен только с одной стороны.

Пусть $U_{\text{э}}$ – напряжение на экране относительно земли, наибольшее из всех рассмотренных режимов «сквозных» токов жилы кабеля. Если для конкретного кабеля исключено прикосновение человека к экрану, то в качестве допустимого напряжения на экране можно принять то напряжение, которое отвечает прочности изоляции экрана, т.е. во всех режимах кабеля, имеющего незаземленный конец экрана, должно выполняться условие

$$U_{\text{э}} \leq U_{\text{э}}^{\text{доп}},$$

где $U_{\text{э}}^{\text{доп}}$ – допустимое значение напряжения промышленной частоты для изоляции экрана (оболочки кабеля).

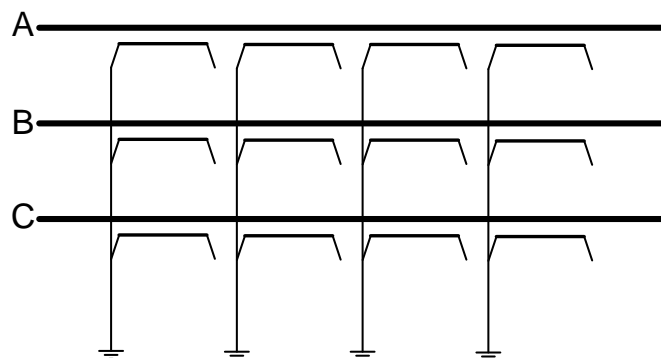


Рис.2.6. Схема соединения экранов группы из трех однофазных кабелей в случае, когда экран разделен на секции, заземленные один раз.

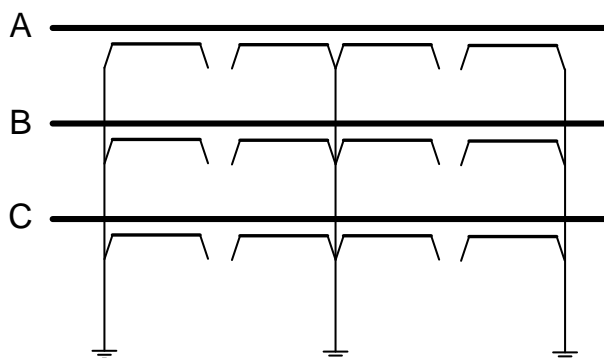


Рис.2.7. Оптимизированная схема рис.2.6 соединения экранов.

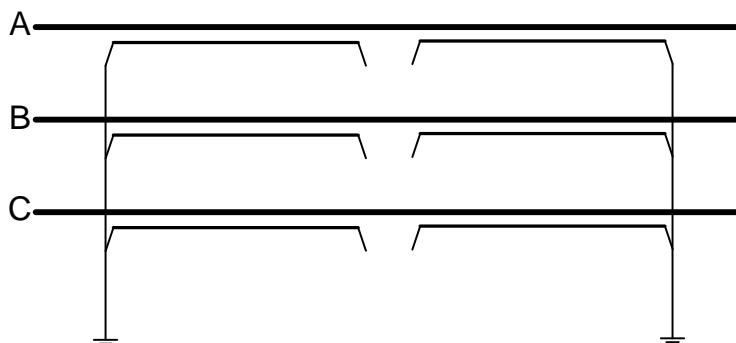


Рис.2.8. Схема соединения экранов группы из трех однофазных кабелей в случае, когда экран разделен на две секции, заземленные один раз со стороны концевых подстанций.

Предположим, что в схеме рис.2.5 имеет место превышение напряжением экрана допустимого для оболочки значения $U_{\text{э}} > U_{\text{э}}^{\text{доп}}$. В этом случае можно предложить разделить экран кабеля на K несоединенных друг с другом секций примерно равной длины, в каждой из которых экран заземлить лишь один раз. На рис.2.6 в качестве примера показан случай $K = 4$. Выбор числа секций проводится исходя из обеспечения условия

$$\frac{U_{\text{э}}}{K} \leq U_{\text{э}}^{\text{доп}}.$$

При большом числе секций K схема рис.2.6 теоретически эффективна, но практически трудно реализуема. Дело в том, что если по концам кабельной линии, как правило, имеются заземляющие устройства, к которым можно присоединить

экраны кабеля, то на трассе таких устройств нет, и их надо предусматривать тем в большем количестве, чем больше K . Поэтому более удобной следует признать схему рис.2.7, которая

- требует меньшего количества заземляющих устройств;
- безопасна для персонала, так как разрывы обустраиваются в специальных соединительных муфтах, исключая прикосновение к экранам.

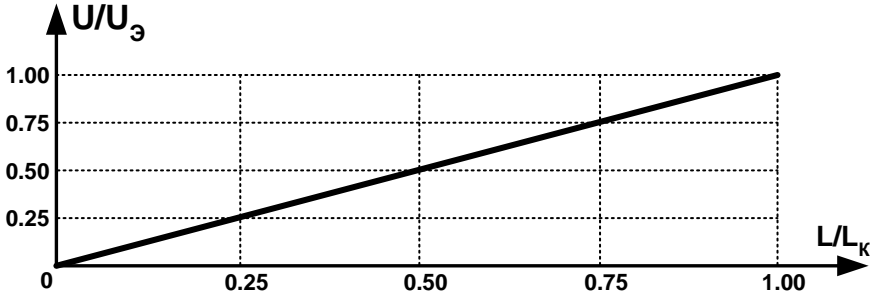
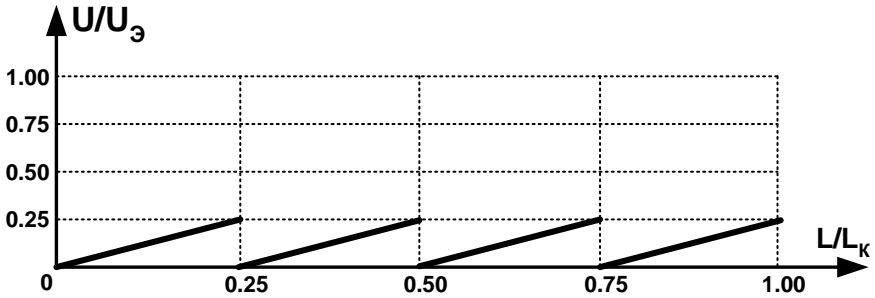
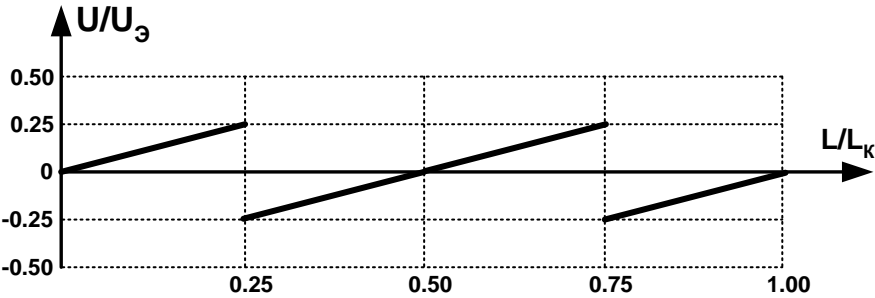
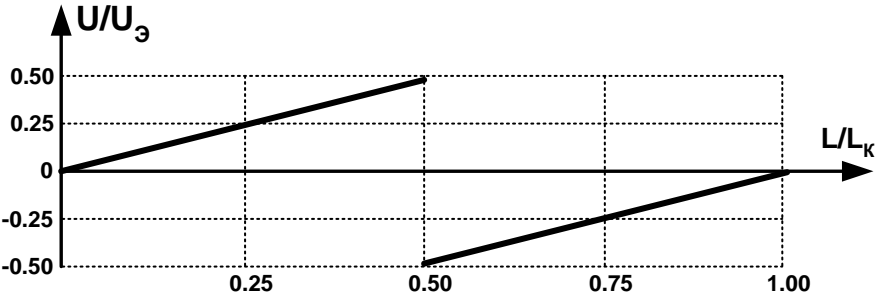
При $K > 1$ на практике применение находит схема рис.2.8. Она имеет лишь две встречно расположенные секции $K = 2$ и не требует дополнительных заземляющих устройств и дополнительных соединительных муфт.

В табл.2.1 приведены эпюры распределения напряжения $U/U_э$ на экране относительно земли в зависимости от координаты L/L_K , где $U_э$ – напряжение на экране относительно земли в конце кабеля в схеме рис.2.5, L_K – длина кабеля. Эпюры получены для различных схем соединения экранов с использованием линейной зависимости (1.2) наводимой на экран эдс от длины участка кабеля.

Из табл.2.1 видно, что в соединительных муфтах по трассе кабеля, в которых выполнен разрыв экранов, существует, во-первых, поперечное напряжение на экране относительно земли, и, во-вторых, продольное напряжение на разрыве. Поэтому возможность разрыва экрана кабеля в соединительной муфте должна согласовываться с производителем муфты с учетом конкретных величин обоих этих напряжений.

Если кабель имеет несколько строительных длин и, следовательно, соединительных муфт, то для рис.2.8 напряжение на единственном разрыве экрана составляет $U_э$ и не зависит от того, в какой именно соединительной муфте сделан разрыв. Тем не менее, разрыв рекомендуется выполнять в той муфте, которая наиболее близка к середине длины кабеля. В противном случае, будут заметно различаться напряжения «экран-земля» слева и справа от разрыва.

Табл.2.1. Эпюры распределения напряжения при разрыве экранных контуров.

<p>Схема соединения экранов</p>	<p>Распределение напряжения на экране относительно земли</p>
<p>Рис.2.5</p>	 <p>A graph showing the distribution of normalized voltage U/U_3 on the y-axis (ranging from 0 to 1.00) against normalized length L/L_K on the x-axis (ranging from 0 to 1.00). A single solid line starts at (0,0) and increases linearly to (1.00, 1.00).</p>
<p>Рис.2.6</p>	 <p>A graph showing the distribution of normalized voltage U/U_3 on the y-axis (ranging from 0 to 1.00) against normalized length L/L_K on the x-axis (ranging from 0 to 1.00). The graph consists of four linear segments, each with a slope of 1, connected at $L/L_K = 0.25, 0.50, 0.75$. The voltage values are 0, 0.25, 0.50, 0.75, and 1.00 at the respective length points.</p>
<p>Рис.2.7</p>	 <p>A graph showing the distribution of normalized voltage U/U_3 on the y-axis (ranging from -0.50 to 0.50) against normalized length L/L_K on the x-axis (ranging from 0 to 1.00). The graph consists of four linear segments. The first segment (0 to 0.25) increases from 0 to 0.25. The second segment (0.25 to 0.50) decreases from 0.25 to -0.25. The third segment (0.50 to 0.75) increases from -0.25 to 0. The fourth segment (0.75 to 1.00) increases from 0 to 0.</p>
<p>Рис.2.8</p>	 <p>A graph showing the distribution of normalized voltage U/U_3 on the y-axis (ranging from -0.50 to 0.50) against normalized length L/L_K on the x-axis (ranging from 0 to 1.00). The graph consists of two linear segments. The first segment (0 to 0.50) increases from 0 to 0.50. The second segment (0.50 to 1.00) decreases from 0.50 to -0.50.</p>

2.4. Транспозиция экранов однофазных кабелей

«Транспозиция» хорошо знакома энергетикам, поскольку она применяется на воздушных линиях (ВЛ) электропередач для выравнивания параметров линии по фазам. Транспозиция фазных проводов ВЛ – это периодическая смена положения фазного провода на опоре. В кабельных линиях электропередач под «транспозицией» можно было бы по аналогии понимать смену положения однофазных кабелей друг относительно друга, однако нетрудно показать, что это никак не повлияет на токи в экранах, поскольку никак не меняется входящее в (1.1) среднее расстояние s между осями фаз. Снижение токов в экранах достигается не транспозицией фаз кабеля, а транспозицией экранов фаз кабеля.

На рис.2.9-2.11 показаны схемы соединения экранов группы из трех однофазных кабелей в случае, когда экран разделен на секции, соединенные через узлы транспозиции: рис.2.9 – один полный цикл транспозиции, рис.2.10-2.11 – два полных цикла транспозиции при том или ином обустройстве средней точки.

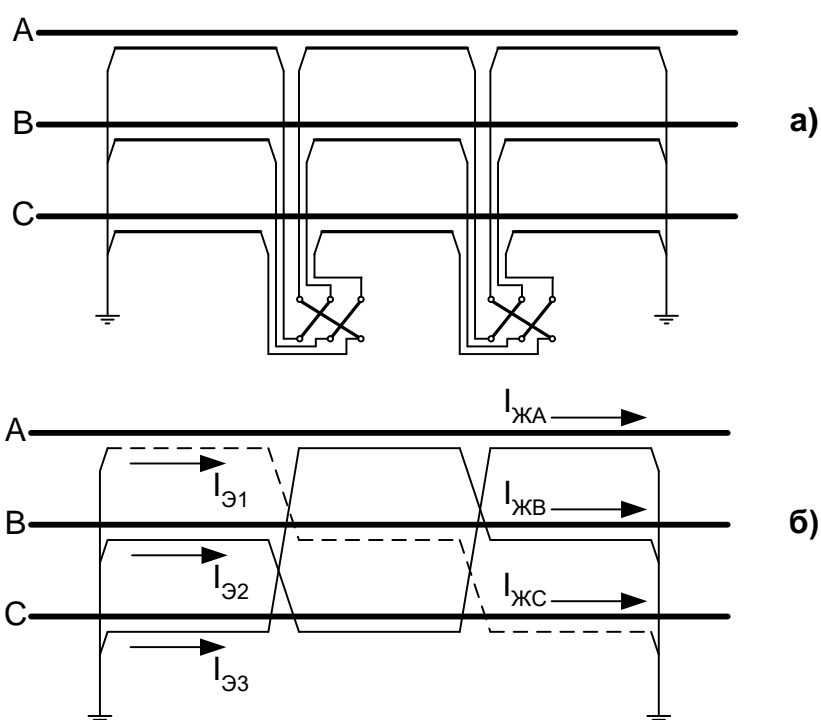


Рис.2.9. Схема соединения экранов группы из трех однофазных кабелей в случае, когда применен $N = 1$ полный цикл транспозиции.

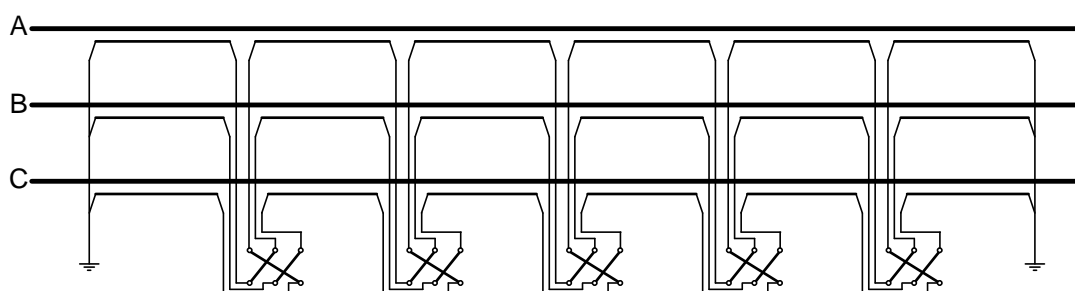


Рис.2.10. Схема соединения экранов группы из трех однофазных кабелей в случае, когда применено $N = 2$ полных цикла транспозиции.

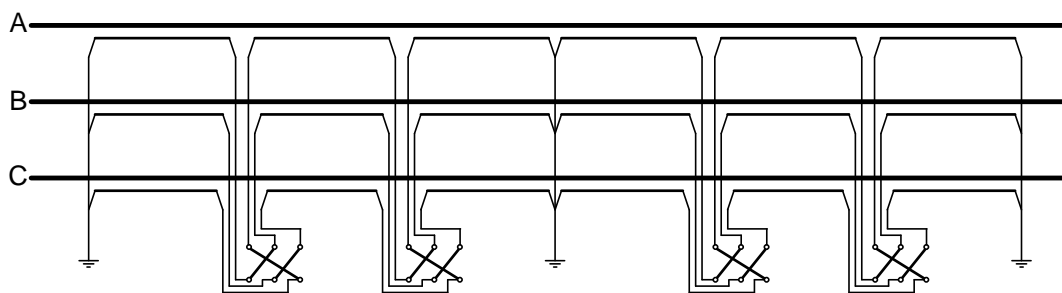


Рис.2.11. Схема соединения экранов группы из трех однофазных кабелей в случае, когда применено $N = 2$ полных цикла транспозиции, средняя точка экранов заземлена.

В нормальном симметричном режиме работы причиной наличия токов в заземленном по концам экране однофазного кабеля было то, что соседние фазы не могли в должной мере оказать компенсирующего действия (см. рис.1.8, где $s > r_2$). В случае применения полного цикла транспозиции получается, что экраны перестают принадлежать одной конкретной фазе кабеля, а становятся общими для всех трех фаз. Например, на экран №1, показанный на рис.2.9,б прерывистой линией, на первом участке кабеля наводится продольная эдс главным образом от фазы «А», на втором участке кабеля – главным образом от фазы «В», на третьем участке кабеля – главным образом от фазы «С». Суммарная же продольная эдс в нормальном установившемся режиме работы равна нулю, т.е. токов в экране нет, несмотря на то, что он заземлен в обоих концах кабеля.

Положим для простоты, что имеет место один полный цикл транспозиции, для чего кабельная линия разделена на три участка примерно равной длины. На первом участке экрана напряжение экрана относительно земли равно соответствующей наведенной эдс, причем зависимость напряжения на экране от координаты L/L_K линейная с тем же «наклоном», что и для случая заземления экранов с одной стороны. Аналогично для последнего (третьего) участка экрана.

Для любой точки L/L_K , принадлежащей среднему участку, напряжение на экране относительно земли можно найти одним из двух способов:

- сложив всю эдс первого участка и часть эдс среднего участка, которая наведена между первым узлом транспозиции и рассматриваемой точкой L/L_K ;
- сложив всю эдс третьего участка и часть эдс среднего участка, которая наведена между вторым узлом транспозиции и рассматриваемой точкой L/L_K .

В табл.2.2 даны эпюры распределения напряжения $U/U_э$ на экране относительно земли в зависимости от координаты L/L_K , где $U_э$ – напряжение на экране относительно земли в узле транспозиции схемы рис.2.9, L_K – длина кабеля. Эюра распределения напряжения на среднем участке носит сложную форму из-за того, что это напряжение определяется и эдс среднего участка, и эдс крайнего, а для них определяющими являются токи разных жил.

Табл.2.2. Эпюры распределения напряжения при транспозиции экранов.

Схема соединения экранов	Распределение напряжения на экране относительно земли
Рис.2.9	
Рис.2.10-2.11	

Для радикального снижения токов в экранах в нормальном режиме и при коротких замыканиях в сети вне кабеля достаточно применение одного полного цикла транспозиции экранов $N = 1$. Однако по условиям ограничения напряжения в узлах транспозиции $U_{\text{э}}$, воздействующего в различных режимах на оболочку кабеля, может потребоваться увеличение числа полных циклов транспозиции. Выбор числа циклов транспозиции N проводится исходя из обеспечения условия

$$\frac{U_{\text{э}}}{N} \leq U_{\text{э}}^{\text{доп}},$$

где $U_{\text{э}}^{\text{доп}}$ – допустимое напряжение промышленной частоты для изоляции экрана.

Транспозиция экранов представляет собой достаточно сложное инженерное сооружение, требующее наличия на трассе кабеля двух и более соединительных муфт, колодцев транспозиции с коробками транспозиции, заземляющих устройств с малым сопротивлением, к которым присоединяются корпуса коробок. Поэтому с экономической и технической точек зрения транспозиция экранов оправдана не всегда.

2.5. Борьба с токами и допустимое напряжение на экране относительно земли

На экране однофазного кабеля относительно земли может существовать напряжение промышленной частоты. Это напряжение зависит от ряда факторов и, в частности, от выбранной схемы соединения и заземления экранов. Необходимо ограничивать напряжение на экранах относительно земли с целью:

- обеспечения безопасности людей и животных;
- обеспечения целостности оболочки кабеля (герметичности кабеля).

Очевидно, что любая схема соединения и заземления экранов однофазных силовых кабелей 6-500 кВ обязательно должна быть проверена с точки зрения величины напряжения промышленной частоты на экране относительно земли. При этом необходимо рассмотреть напряжение в следующих случаях:

- в нормальном режиме;
- при повреждении изоляции «жила-экран» самого кабеля;
- при повреждении изоляции сети вне кабеля.

При повреждении изоляции «жила-экран» кабеля (или изоляции одной из его муфт) вне зависимости от принятой схемы соединения и заземления его экранов ток (короткого) замыкания проходит из жилы через место повреждения в экран и далее, создавая падение напряжения, проходит в одно или несколько заземляющих устройств экрана. Наибольшее напряжение на экране относительно земли при этом достигается вблизи от места повреждения изоляции «жила-экран» и может быть опасным с точки зрения целостности оболочки кабеля. Однако, на самом деле, нарушение целостности оболочки в месте повреждения главной изоляции кабеля вероятно не из-за воздействия на оболочку напряжения промышленной частоты, а из-за ее термического разрушения силовой дугой. Как следствие – потенциал экрана выходит на поверхность кабеля, что опасно для находящихся поблизости людей и животных, поскольку они могут попасть под шаговое напряжение или напряжение прикосновения.

Хуже всего дело обстоит в отечественных городских кабельных сетях, имеющих изолированную (компенсированную) нейтраль, так как однофазное повреждение изоляции кабеля релейной защитой не отключается, а потому шаговое напряжение будет существовать десятки минут. В этих сетях напряжение на экране относительно земли определяется произведением тока однофазного замыкания на землю на сопротивление экрана (зависит от длины кабеля и сечения экрана). Для обеспечения безопасности людей и животных желательно, чтобы это напряжение не превосходило нескольких десятков или сотен В (например, 100 В).

В нормальном режиме:

- если экраны однофазного кабеля заземлены одновременно в обоих его концах, то напряжение на экране относительно земли во всех точках исправного кабеля мало отличается от напряжения на концевых заземляющих устройствах, т.е. составляет не более единиц вольт даже для кабелей большой длины и даже при больших токах в жиле;

- если экраны кабелей *разделены на K односторонне заземленных секций*, то на экранах относительно земли будет напряжение промышленной частоты, составляющее десятки или сотни В; максимальное значение этого напряжения достигается в наиболее удаленных от заземления точках и не должно превышать, скажем, 100 В, дабы при механическом (или ином) повреждении оболочки кабеля потенциал экрана не создал опасного для людей и животных шагового напряжения или напряжения прикосновения;
- если к экранам кабелей применена *транспозиция*, то на экранах относительно земли будет напряжение промышленной частоты, составляющее десятки или сотни В; максимальное значение этого напряжения достигается в узлах транспозиции и по названным причинам не должно превышать, скажем, 100 В.

При повреждении изоляции сети вне кабеля:

- если экраны однофазного кабеля *заземлены одновременно в обоих его концах*, то напряжение на экране относительно земли во всех точках исправного кабеля мало отличается от напряжения на концевых заземляющих устройствах, т.е. составляет не более единиц В даже для кабелей большой длины и даже при больших токах в жиле;
- если экраны кабелей *разделены на K односторонне заземленных секций*, то на экранах относительно земли будет напряжение промышленной частоты, составляющее сотни или тысячи В; максимальное значение этого напряжения достигается в наиболее удаленных от заземления точках и должно быть с запасом меньше испытательного для оболочки кабеля;
- если к экранам кабелей применена *транспозиция*, то на экранах относительно земли будет напряжение промышленной частоты, составляющее сотни или тысячи В; максимальное значение этого напряжения достигается в узлах транспозиции и должно быть с запасом меньше испытательного для оболочки кабеля.

Определим допустимое напряжение на оболочке, которое с достаточным запасом будет меньше испытательного. Перед вводом в эксплуатацию и далее уже в процессе эксплуатации (периодически) оболочку кабелей 6-500 кВ испытывают постоянным напряжением 10 кВ (10 мин для 6-35 кВ и 1 мин для 110-500 кВ). Оценочно можно считать, что для оболочек кабелей 6-500 кВ на время короткого замыкания в сети допустимо напряжение промышленной частоты, действующее значение которого составляет, скажем, 5 кВ.

Если при внешнем по отношению к кабелю коротком замыкании в сети на оболочку воздействует напряжение, большее 5 кВ, то становится ощутимым риск пробоя оболочки. Если пробой произойдет, то далее в нормальном режиме работы (уже после отключения короткого замыкания в сети вне кабеля) произойдет выход напряжения экрана на поверхность кабеля, чреватый появлением шагового напряжения или напряжения прикосновения.

В табл.2.2 приведены общие рекомендации по допустимым напряжениям, полученные в результате проведенного выше рассмотрения нормального режима и различных повреждений изоляции (в кабеле, в сети).

Допустимое напряжение на экране относительно земли рекомендуется, если возможно, согласовывать с производителями концевых и соединительных муфт, используемых при строительстве кабельной линии.

Табл.2.2. Расчетные случаи и отвечающие им допустимые напряжения для проверки схем соединения и заземления экранов однофазных силовых кабелей 6-500 кВ с точки зрения $U_{\text{э}}$.

Расчетный случай	$U_{\text{э}}^{\text{доп}}$, В
нормальный режим работы	100
повреждение изоляции сети вне кабеля	5000
повреждение изоляции «жила-экран» кабеля:	
– сразу не отключается (существует десятки минут)	100
– отключается сразу (существует секунды)	---

По трассе кабеля негативное влияние напряжения экрана на людей и животных возможно только при повреждении оболочки кабеля. Если оболочка цела, то напряжение экрана представляет опасность только на концах кабеля, где экран выведен из муфты, но не заземлен. В этом случае речь идет о случайном или преднамеренном прикосновении к экрану персонала, обслуживающего электроустановку. Возможность такого прикосновения должна быть полностью исключена, что достигается:

- применением специальных электромонтажных коробок (см. главу 11);
- рациональным выбором места разземления экрана:
 - если ввод воздушной линии в распределительное устройство выполнен кабельной вставкой, то экраны однофазных кабелей лучше разземлить на переходной опоре на достаточной высоте;
 - если кабель присоединен к силовому трансформатору, то разземление его экранов лучше выполнить на баке трансформатора на достаточной высоте;
 - другие случаи.

ГЛАВА 3. Методика расчета продольных параметров однофазных кабелей

3.1. Собственные и взаимные погонные параметры

Способ обустройства экранов трехфазных групп однофазных силовых кабелей влияет не только на токи и напряжения в экранах, но и на продольные активно-индуктивные сопротивления прямой и нулевой последовательности, используемые соответствующими службами для расчета:

- потерь мощности;
- потерь напряжения в линиях и уровней напряжения в узлах сети;
- токов короткого замыкания.

В табл.3.1 приведены основные обозначения, которые будут использоваться в дальнейшем при определении параметров кабеля.

Табл.3.1. Основные используемые обозначения.

Величина	Обозначение
Внешний радиус жилы (<i>м</i>)	r_1
Внутренний радиус экрана (<i>м</i>)	r_2
Внешний радиус экрана (<i>м</i>)	r_3
Внешний радиус кабеля (<i>м</i>)	r_4
Сечение жилы ($м^2$)	$F_{ж} = \pi \cdot r_1^2$
Сечение экрана ($м^2$)	$F_{э} = \pi \cdot (r_3^2 - r_2^2)$
Длина кабеля (<i>м</i>)	L_K
Относительная диэлектрическая проницаемость изоляции между жилой и экраном (<i>о.е.</i>)	ε_1
Относительная диэлектрическая проницаемость изоляции экрана (<i>о.е.</i>)	ε_2
Абсолютная диэлектрическая проницаемость вакуума ($\Phi/м$)	$\varepsilon_0 = 8.85 \cdot 10^{-12}$
Абсолютная магнитная проницаемость вакуума ($Гн/м$)	$\mu_0 = 4\pi \cdot 10^{-7}$
Удельное сопротивление материала жилы ($Ом \cdot м$)	$\rho_{ж}$
Удельное сопротивление материала экрана ($Ом \cdot м$)	$\rho_{э}$
Удельное сопротивление грунта ($Ом \cdot м$)	ρ_3
Эквивалентное расстояние между осями соседних фаз кабеля (<i>м</i>)	s
Круговая частота напряжений и токов ($рад/с$)	$\omega = 2\pi f$
Частота напряжений и токов ($Гц$)	f
Мнимая единица	$j = \sqrt{-1}$

Строго говоря, известные сечения жилы $F_{ж}$ и экрана $F_{э}$ не позволяют однозначно найти геометрические характеристики кабеля, конструкция которого представлена на рис.1.1. Точные значения радиусов жилы и экрана можно получить лишь у производителя кабеля конкретной марки, однако в полном объеме такие данные в каталогах производителей отсутствуют (за редким исключением).

Корректными будут следующие выражения:

$$F_{ж} = \psi_{ж} \cdot \pi \cdot r_1^2,$$

$$F_{э} = \psi_{э} \cdot \pi \cdot (r_3^2 - r_2^2),$$

где $\psi_{ж}$ и $\psi_{э}$ – так называемые коэффициенты заполнения жилы и экрана.

Геометрические характеристики однофазного кабеля определяются как

$$r_1 = \sqrt{\frac{F_{ж} / \psi_{ж}}{\pi}}$$

$$r_2 = r_1 + \Delta_{жэ}$$

$$r_3 = \sqrt{r_2^2 + \frac{F_{э} / \psi_{э}}{\pi}},$$

$$r_4 = r_3 + \Delta_{об}$$
(3.1)

где толщину главной изоляции кабеля $\Delta_{жэ}$ и толщину его оболочки $\Delta_{об}$ можно принять по данным табл.3.2.

Табл.3.2. Усредненные значения толщины изоляции «жила-экран» и толщины оболочки кабелей 6-500 кВ.

Класс напряжения, кВ	Толщина изоляции «жила-экран», мм (величина $\Delta_{жэ} = r_2 - r_1$)	Толщина оболочки, мм (величина $\Delta_{об} = r_4 - r_3$)
6-10	4	5
20	5.5	5
35	8	5
110	15	6
220	23	7
330	28	7
500	34	8

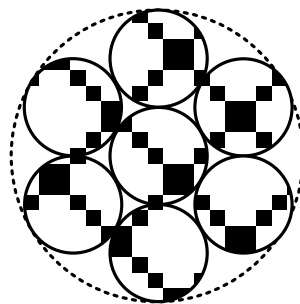


Рис.3.1. К вопросу об определении радиуса жилы и экрана.

Понятие коэффициента заполнения проиллюстрировано на рис.3.1 на примере жилы кабеля, состоящей из многих проводящих проволок. Видно, что суммарное сечение $F_{ж}$ проволок жилы меньше, чем площадь $\pi \cdot r_1^2$ круга радиуса r_1 , которую они занимают. Поэтому для многопроволочных жил и экранов коэффициент заполнения всегда меньше единицы и зависит от диаметра проволок, степени их уплотнения и прочих факторов. По имеющимся данным

типовые значения коэффициента заполнения жилы современных однофазных силовых кабелей близки к величине $\psi_{ж} = 0.9$; информации по $\psi_{э}$, к сожалению, собрать не удалось. В дальнейшем в примерах расчета коэффициенты заполнения жилы и экрана упрощенно положим $\psi_{ж} = 1$, $\psi_{э} = 1$.

Существуют достаточно точные формулы для расчета погонных параметров кабелей, конструкция которых приведена на рис.1.1, в том числе с учетом взаимного влияния фаз и цепей друг на друга, а также с учетом частотных зависимостей этих параметров. Точные формулы впервые приведены в зарубежной публикации [1]. Формулы достаточно сложны и без специальных компьютерных программ по их расчету неудобны в использовании.

Ниже будут приведены формулы для погонных параметров кабелей при их упрощенном определении. Аналитические расчеты с использованием предлагаемых упрощений дают хорошее совпадение с результатами, использующими точные параметры, кроме того, они подтверждаются расчетами, полученными при подробном компьютерном моделировании процессов в известном канадско-американском программном комплексе ЕМТР-АТР (Electromagnetic Transients Program [2]).

Табл.3.3. Основные электрические параметры кабеля.

Активное сопротивление жилы (Ом/ м)	$R_{ж}^* = \rho_{ж} \frac{1}{F_{ж}}$
Активное сопротивление экрана (Ом/ м)	$R_{э}^* = \rho_{э} \frac{1}{F_{э}}$
Активное сопротивление земли (Ом/ м)	$R_3^* = \frac{\pi}{4} \mu_0 f$
Эквивалентная глубина (м)	$D_3 = 2.24 \sqrt{\frac{\rho_3}{\omega \cdot \mu_0}}$
Собственная индуктивность жилы (Гн/ м)	$L_{ж}^* = \frac{\mu_0}{2\pi} \ln\left(\frac{D_3}{r_1}\right)$
Собственная индуктивность экрана (Гн/ м)	$L_{э}^* = \frac{\mu_0}{2\pi} \ln\left(\frac{D_3}{r_2}\right)$
Взаимная индуктивность между жилой (экраном) и соседним кабелем (Гн/ м)	$M_K^* = \frac{\mu_0}{2\pi} \ln\left(\frac{D_3}{s}\right)$
Взаимная индуктивность между жилой и экраном одного и того же кабеля (Гн/ м)	$M_{жэ}^* = \frac{\mu_0}{2\pi} \ln\left(\frac{D_3}{r_2}\right)$
Емкость между жилой и экраном (Ф/ м)	$C_{жэ}^* = \frac{2\pi\epsilon_1\epsilon_0}{\ln\frac{r_2}{r_1}}$
Емкость между экраном и землей (Ф/ м) (формула справедлива для случая, когда кабель расположен непосредственно в земле)	$C_3^* = \frac{2\pi\epsilon_2\epsilon_0}{\ln\frac{r_4}{r_3}}$

Получим расчетные выражения для параметров кабелей (табл.3.3-3.4), основываясь на известных формулах для собственных и взаимных погонных активно-индуктивных сопротивлений многопроводной системы провода-земля, расположенной над поверхностью земли. В этом случае расстояние до земли не имеет значения, т.к. для расчетов на промышленной частоте «обратные провода» находятся в земле на глубине D_3 , составляющей сотни метров.

Расстояние D_3 , а также активное сопротивление земли R_3 , можно определять упрощенно (например, по Рюденбергу, см. [3]).

При определении параметров однофазного кабеля (см. табл.3.3-3.4) были сделаны следующие допущения:

1. геометрия расположения в пространстве трехфазной системы однофазных кабелей такова, что $s \gg r_2$;
2. если фазы кабеля расположены в вершинах равностороннего треугольника, то $s = d_{AB} = d_{BC} = d_{AC}$; если фазы кабеля расположены в плоскости $d_{AC} = 2d_{AB} = 2d_{BC}$, то при транспозиции жил кабеля $s = \sqrt[3]{d_{AB} \cdot d_{BC} \cdot d_{AC}} = 1.26 \cdot d_{AB}$.
3. экран кабеля упрощенно считаем таким, что $r_3 \gg (r_3 - r_2)$; это позволяет пренебречь конечной толщиной экрана и в расчетах использовать лишь его внутренний радиус r_2 ;
4. пренебрегаем токами смещения в земле (т.е. емкостью земли);
5. пренебрегаем эффектом близости на промышленной частоте, считая активные сопротивления жил и экранов как на постоянном токе.

Для современных кабелей с изоляцией из сшитого полиэтилена можно принять:

- диэлектрическую проницаемость изоляции $\varepsilon_1 = 2.4$ и $\varepsilon_2 = 2.4$;
- удельное сопротивление меди (материал жилы и экрана) $\rho = 2.0 \cdot 10^{-8} \text{ Ом} \cdot \text{м}$, алюминия (материал жилы) $\rho = 3.2 \cdot 10^{-8} \text{ Ом} \cdot \text{м}$; значения получены по [4] при температуре кабеля 50°C .

Табл.3.4. Собственные и взаимные погонные продольные сопротивления кабеля.

Собственное сопротивление жилы (Ом/м)	$\dot{Z}_Ж^* = R_3^* + R_{Ж}^* + j\omega L_{Ж}^*$
Собственное сопротивление экрана (Ом/м)	$\dot{Z}_Э^* = R_3^* + R_{Э}^* + j\omega L_{Э}^*$
Взаимное сопротивление жилы (экрана) и соседнего кабеля (Ом/м)	$\dot{Z}_К^* = R_3^* + j\omega M_{К}^*$
Взаимное сопротивление между жилой и экраном одного и того же кабеля (Ом/м)	$\dot{Z}_{ЖЭ}^* = R_3^* + j\omega M_{ЖЭ}^*$

Для получения сопротивлений кабеля длины L_K необходимо вычислить

$$\begin{aligned} \dot{Z}_Ж &= \dot{Z}_Ж^* L_K, \\ \dot{Z}_Э &= \dot{Z}_Э^* L_K, \\ \dot{Z}_К &= \dot{Z}_К^* L_K, \\ Z_{ЖЭ} &= \dot{Z}_{ЖЭ}^* L_K. \end{aligned}$$

Без учета емкостных параметров кабеля падения напряжений вдоль жил $\Delta\dot{U}_{\text{ж}}$ и экранов $\Delta\dot{U}_{\text{э}}$ связаны с токами $\dot{I}_{\text{ж}}$ и $\dot{I}_{\text{э}}$ в них системой уравнений:

$$\begin{aligned}
 \Delta\dot{U}_{\text{жА}} &= \dot{Z}_{\text{ж}}\dot{I}_{\text{жА}} + \dot{Z}_{\text{жЭ}}\dot{I}_{\text{эА}} + \dot{Z}_{\text{к}}(\dot{I}_{\text{жВ}} + \dot{I}_{\text{эВ}}) + \dot{Z}_{\text{к}}(\dot{I}_{\text{жС}} + \dot{I}_{\text{эС}}) \\
 \Delta\dot{U}_{\text{жВ}} &= \dot{Z}_{\text{ж}}\dot{I}_{\text{жВ}} + \dot{Z}_{\text{жЭ}}\dot{I}_{\text{эВ}} + \dot{Z}_{\text{к}}(\dot{I}_{\text{жА}} + \dot{I}_{\text{эА}}) + \dot{Z}_{\text{к}}(\dot{I}_{\text{жС}} + \dot{I}_{\text{эС}}) \\
 \Delta\dot{U}_{\text{жС}} &= \dot{Z}_{\text{ж}}\dot{I}_{\text{жС}} + \dot{Z}_{\text{жЭ}}\dot{I}_{\text{эС}} + \dot{Z}_{\text{к}}(\dot{I}_{\text{жА}} + \dot{I}_{\text{эА}}) + \dot{Z}_{\text{к}}(\dot{I}_{\text{жВ}} + \dot{I}_{\text{эВ}}) \\
 \Delta\dot{U}_{\text{эА}} &= \dot{Z}_{\text{э}}\dot{I}_{\text{эА}} + \dot{Z}_{\text{жЭ}}\dot{I}_{\text{жА}} + \dot{Z}_{\text{к}}(\dot{I}_{\text{жВ}} + \dot{I}_{\text{эВ}}) + \dot{Z}_{\text{к}}(\dot{I}_{\text{жС}} + \dot{I}_{\text{эС}}) \\
 \Delta\dot{U}_{\text{эВ}} &= \dot{Z}_{\text{э}}\dot{I}_{\text{эВ}} + \dot{Z}_{\text{жЭ}}\dot{I}_{\text{жВ}} + \dot{Z}_{\text{к}}(\dot{I}_{\text{жА}} + \dot{I}_{\text{эА}}) + \dot{Z}_{\text{к}}(\dot{I}_{\text{жС}} + \dot{I}_{\text{эС}}) \\
 \Delta\dot{U}_{\text{эС}} &= \dot{Z}_{\text{э}}\dot{I}_{\text{эС}} + \dot{Z}_{\text{жЭ}}\dot{I}_{\text{жС}} + \dot{Z}_{\text{к}}(\dot{I}_{\text{жА}} + \dot{I}_{\text{эА}}) + \dot{Z}_{\text{к}}(\dot{I}_{\text{жВ}} + \dot{I}_{\text{эВ}})
 \end{aligned} \tag{3.2}$$

В системе всего 6 уравнений относительно 6-ти напряжений и 6-ти токов, следовательно, для получения решения необходимы дополнительные уравнения и граничные условия.

3.2. Продольное сопротивление прямой и нулевой последовательности

Продольные активно-индуктивные сопротивления трехфазной группы однофазных кабелей токам прямой и нулевой последовательности используются в расчетах нормальных и аварийных режимов работы сети. Для определения продольных сопротивлений необходимо указать состояние экранов кабеля (граничные условия), от которого эти сопротивления зависят (табл.3.5).

Табл.3.5. Состояние экрана и граничные условия.

№	Состояние экрана	Схема	Граничные условия
1	Заземлены с одной стороны $K = 1, 2, \dots$ (на рисунке показано $K = 1$)		$\dot{I}_{ЭА} = 0$ $\dot{I}_{ЭВ} = 0$ $\dot{I}_{ЭС} = 0$
2	Заземлены с двух сторон		$\Delta \dot{U}_{ЭА} = 0$ $\Delta \dot{U}_{ЭВ} = 0$ $\Delta \dot{U}_{ЭС} = 0$
3	Транспозиция экранов $N = 1, 2, \dots$ (на рисунке показано $N = 1$)		$\Delta \dot{U}_{ЭА} = 0$ $\Delta \dot{U}_{ЭВ} = 0$ $\Delta \dot{U}_{ЭС} = 0$ См. примеч.3

Примечания.

1. Пренебрегаем емкостными параметрами кабеля.
2. В п.2,3 пренебрегаем сопротивлениями заземления экрана.
3. В п.3 необходимо учесть граничные условия для токов в узлах транспозиции, для чего система (3.2) записывается для каждого участка между узлами транспозиции (т.е. 3 раза при $N = 1$), и токи в экранах (а также напряжения) в конце участка приравниваются токам (и напряжениям) в начале другого участка в соответствии с рисунком.

После задания граничных условий искомые параметры из (3.2) находятся путем указания некоторых дополнительных условий, характеризующих решаемую задачу. Например, если трехфазная система падений напряжений, приложенных к жилам, образует систему прямой последовательности, то при оговоренных условиях имеем основание считать, что токи в жилах и экранах

также образуют системы прямой последовательности. Тогда дополнительные условия будут выглядеть так, как показано в первой строке табл.3.6.

Поскольку искомые сопротивления прямой последовательности находятся путем деления падения напряжения в фазе «А» на ток в этой фазе, то двух указанных дополнительных условий достаточно. Аналогичные рассуждения приводят к формулировкам дополнительных условий для случая нулевой последовательности.

Табл.3.6. Дополнительные условия для нахождения параметров кабеля с помощью (3.2).

Решаемая задача	Дополнительные условия
Определение сопротивления прямой последовательности кабеля	$\dot{I}_{ЖА} + \dot{I}_{ЖВ} + \dot{I}_{ЖС} = 0$ $\dot{I}_{ЭА} + \dot{I}_{ЭВ} + \dot{I}_{ЭС} = 0$
Определение сопротивления нулевой последовательности кабеля	$\dot{I}_{ЖА} = \dot{I}_{ЖВ} = \dot{I}_{ЖС}$ $\dot{I}_{ЭА} = \dot{I}_{ЭВ} = \dot{I}_{ЭС}$

Окончательные формулы для расчетов продольных погонных активно-индуктивных параметров кабеля прямой и нулевой последовательности даны в табл.3.7. Для получения сопротивлений кабеля длины L_K необходимо вычислить $\dot{Z}_1 = \dot{Z}_1^* L_K$ и $\dot{Z}_0 = \dot{Z}_0^* L_K$.

Из табл.3.7 видно, что продольные активно-индуктивные сопротивления кабеля по последовательностям зависят от состояния экрана, что дополнительно проиллюстрировано примерами расчета параметров кабелей 10 кВ и 110 кВ, приведенными далее в п.3.3. В каталогах ряда фирм-производителей кабельной продукции этот факт не отражен, на что следует обратить внимание специалистам, использующим в своих расчетах каталожные сопротивления.

Табл.3.7. Формулы для расчетов продольных погонных параметров кабеля прямой и нулевой последовательности.

№	Состояние экрана	Сопротивление прямой последовательности	Сопротивление нулевой последовательности
1	Заземлены с одной стороны $K = 1, 2, \dots$	$\dot{Z}_1^* = \dot{Z}_{Ж}^* - \dot{Z}_K^*$	$\dot{Z}_0^* = \dot{Z}_{Ж}^* + 2\dot{Z}_K^*$
2	Заземлены с двух сторон	$\dot{Z}_1^* = (\dot{Z}_{Ж}^* - \dot{Z}_K^*) - \frac{(\dot{Z}_{ЖЭ}^* - \dot{Z}_K^*)^2}{\dot{Z}_Э^* - \dot{Z}_K^*}$	$\dot{Z}_0^* = (\dot{Z}_{Ж}^* + 2\dot{Z}_K^*) - \frac{(\dot{Z}_{ЖЭ}^* + 2\dot{Z}_K^*)^2}{\dot{Z}_Э^* + 2\dot{Z}_K^*}$
3	Транспозиция экранов $N = 1, 2, \dots$	$\dot{Z}_1^* = \dot{Z}_{Ж}^* - \dot{Z}_K^*$	$\dot{Z}_0^* = (\dot{Z}_{Ж}^* + 2\dot{Z}_K^*) - \frac{(\dot{Z}_{ЖЭ}^* + 2\dot{Z}_K^*)^2}{\dot{Z}_Э^* + 2\dot{Z}_K^*}$

3.3. Примеры расчета параметров

Ниже приведены результаты расчетов продольных активно-индуктивных погонных параметров трехфазной группы однофазных кабелей 10 кВ и кабелей 110 кВ. Видно, что продольные параметры зависят от способа соединения и заземления экранов, особенно сопротивления R_1 и X_0 .

Пример №1. Кабель 10 кВ с медной жилой $F_{ж} = 240 \text{ мм}^2$ и медным экраном $F_э = 50 \text{ мм}^2$. Сопротивление грунта $\rho_э = 100 \text{ Ом} \cdot \text{м}$.

Фазы кабеля проложены сомкнутым треугольником

Состояние экранов	Ом/км			
	R_1	X_1	R_0	X_0
Заземлены с одной стороны $K = 1,2,\dots$	0.083	0.091	0.231	2.036
Заземлены с двух сторон	0.094	0.089	0.463	0.099
Транспозиция экранов $N = 1,2,\dots$	0.083	0.091	0.463	0.099

Фазы кабеля проложены в плоскости, расстояние «в свету» между фазами равно 0.1 м

Состояние экранов	Ом/км			
	R_1	X_1	R_0	X_0
Заземлены с одной стороны $K = 1,2,\dots$	0.083	0.188	0.231	1.843
Заземлены с двух сторон	0.140	0.164	0.459	0.105
Транспозиция экранов $N = 1,2,\dots$	0.083	0.188	0.459	0.105

Пример №2. Кабель 110 кВ с медной жилой $F_{ж} = 1000 \text{ мм}^2$ и медным экраном $F_э = 185 \text{ мм}^2$. Сопротивление грунта $\rho_э = 100 \text{ Ом} \cdot \text{м}$.

Фазы кабеля проложены сомкнутым треугольником

Состояние экранов	Ом/км			
	R_1	X_1	R_0	X_0
Заземлены с одной стороны $K = 1,2,\dots$	0.020	0.092	0.168	1.899
Заземлены с двух сторон	0.042	0.081	0.127	0.043
Транспозиция экранов $N = 1,2,\dots$	0.020	0.092	0.127	0.043

Фазы кабеля проложены в плоскости, расстояние «в свету» между фазами равно 0.2 м

Состояние экранов	Ом/км			
	R_1	X_1	R_0	X_0
Заземлены с одной стороны $K = 1,2,\dots$	0.020	0.187	0.168	1.710
Заземлены с двух сторон	0.091	0.088	0.127	0.044
Транспозиция экранов $N = 1,2,\dots$	0.020	0.187	0.127	0.044

3.4. О продольной индуктивности

Фирмы-изготовители кабельной продукции дают следующую формулу для определения погонной «индуктивности кабеля», выраженной в мГн/км:

$$L^* = 0.05 + 0.2 \cdot \ln\left(\frac{s}{r_1}\right), \quad (3.2)$$

не всегда говоря о том, при каком способе соединения и заземления экранов эта индуктивность получена. Кроме того, как правило, до конца не ясно, идет ли речь об индуктивности прямой или об индуктивности нулевой последовательности. Рассмотрим этот вопрос.

Согласно табл.3.7 продольное сопротивление прямой последовательности трехфазной группы однофазных кабелей при любом способе соединения экранов (кроме случая заземления экранов одновременно с двух сторон)

$$\dot{Z}_1^* = \dot{Z}_{ж}^* - \dot{Z}_к^* = (R_3^* + R_{ж}^* + j\omega L_{ж}^*) - (R_3^* + j\omega M_к^*) = R_1^* + j\omega L_1^*,$$

где $R_1^* = R_{ж}^*$ – активное сопротивление кабеля прямой последовательности; L_1^* – индуктивность кабеля прямой последовательности:

$$L_1^* = L_{ж}^* - M_к^* = \frac{\mu_0}{2\pi} \ln\left(\frac{D_3}{r_1}\right) - \frac{\mu_0}{2\pi} \ln\left(\frac{D_3}{s}\right) = \frac{\mu_0}{2\pi} \ln\left(\frac{s}{r_1}\right) = 0.2 \cdot 10^{-6} \cdot \ln\left(\frac{s}{r_1}\right),$$

или, перейдя от размерности Гн/м к размерности мГн/км, получим

$$L_1^* = 0.2 \cdot \ln\left(\frac{s}{r_1}\right) \quad (3.2')$$

Указанное выражение для погонной индуктивности отличается от формулы (3.2) отсутствием постоянной составляющей 0.05 мГн/км или $0.05 \cdot 10^{-6}$ Гн/м. Эта составляющая представляет собой внутреннюю индуктивность жилы и, строго говоря, должна учитываться при определении параметров кабельной линии.

Формулы табл.3.3 для собственных и взаимных индуктивностей трехфазной группы однофазных кабелей базируются на теории многопроводных воздушных линий электропередач, где при определении параметров проводов отказ от учета внутренней индуктивности оправдан, так как для линий характерно соотношение $s \gg r_1$, при котором внутренняя индуктивность будет заметно меньше внешней (первое слагаемое в (3.2) заметно меньше второго).

Для кабельных линий расстояние s между осями фаз всего в несколько раз превосходит радиус жилы r_1 . Поэтому, строго говоря, в табл.3.3 при определении собственных индуктивностей жилы и экрана требуется учет внутренней индуктивности L_{BH}^* , величина которой зависит от особенностей конструкции жилы и экрана, но в первом приближении может приниматься одинаковой, равной $L_{BH}^* = 0.05 \cdot 10^{-6}$ Гн/м.

Собственная индуктивность жилы (Гн/м)	$L_{ж}^* = L_{BH}^* + \frac{\mu_0}{2\pi} \ln\left(\frac{D_3}{r_1}\right)$
Собственная индуктивность экрана (Гн/м)	$L_{э}^* = L_{BH}^* + \frac{\mu_0}{2\pi} \ln\left(\frac{D_3}{r_2}\right)$
Внутренняя индуктивность жилы и экрана (Гн/м)	$L_{BH}^* = 0.05 \cdot 10^{-6}$

В дальнейшем при получении некоторых аналитических выражений с целью их заметного упрощения и удобства использования будем отказываться от учета внутренней индуктивности жилы и экрана, т.е. предположим $L_{BH}^* = 0$. Такое предположение сделано и в примерах расчета п.3.3.

Принимая во внимание обоснование выражения (3.2) для индуктивности трехфазной группы однофазных кабелей прямой последовательности, а также учитывая примеры расчета, можно заключить:

- формулы (3.2) или (3.2') справедливы только для одностороннего заземления экранов или их транспозиции;
- при простом двустороннем заземлении экранов формулы (3.2) или (3.2') дают индуктивность, которая на 1 ÷ 50 % больше реального значения: малые ошибки характерны при прокладке сомкнутым треугольником, а при прокладке фаз кабеля на расстоянии друг относительно друга ошибка достигает 50%.

3.5. О параметрах обратного провода

Формулы табл.3.7 для продольного активно-индуктивного сопротивления кабеля $\dot{Z}_1 = R_1 + j\omega L_1$ прямой последовательности, записанные через $\dot{Z}_ж$, $\dot{Z}_э$, $\dot{Z}_{жэ}$, $\dot{Z}_к$, справедливо зависят от способа заземления экранов. Поскольку выражения для $\dot{Z}_ж$ и $\dot{Z}_э$ содержат глубину D_3 , то может показаться, что и сопротивление \dot{Z}_1 зависит от поверхностного эффекта в земле. На самом деле в режиме прямой последовательности токов в земле нет, и сопротивление \dot{Z}_1 никак не зависит от D_3 – это станет ясно, если упростить формулы для \dot{Z}_1 , подставив в них известные выражения для $\dot{Z}_ж$, $\dot{Z}_э$, $\dot{Z}_{жэ}$, $\dot{Z}_к$. Например, D_3 отсутствует в выражении (3.2’).

Понятие D_3 , используемое в теории воздушных линий, следует учитывать только в расчетах различных несимметричных режимов работы сети, содержащей кабельные линии, однако применять его надо достаточно осторожно.

Во-первых, воздушные линии в большинстве случаев проходят за пределами городов, т.е. там, где глубина залегания тока в земле определяется только свойствами грунта. Кабели же, напротив, главным образом находят применение в городах и на промышленных предприятиях, на территории которых в земле находится много металлоконструкций, снижающих эквивалентное значение D_3 . Кроме того, следует учитывать заземленные экраны соседних цепей.

Во-вторых, при вычислении D_3 пренебрегают концевыми эффектами, т.е. считают, что длина линии в разы больше, чем глубина D_3 . Для воздушных линий это предположение вполне справедливо, поскольку их длина составляет многие километры, тогда как глубина D_3 – это несколько сотен или тысяч метров. Для кабельных линий, длина которых нередко составляет всего несколько сотен метров, пренебрегать концевыми эффектами уже нельзя. Иными словами, для кабелей ток вряд ли сможет проникнуть в землю на глубину D_3 , на которую он проник бы для протяженных воздушных линий.

Учитывая изложенное, в ряде случаев вместо расчета D_3 , основанного на данных об удельном сопротивлении грунта ρ_3 , глубину D_3 следует принимать равной единицам или десяткам метров.

ГЛАВА 4. Общая методика расчета индуктированных токов и напряжений

4.1. Общий подход к определению токов и напряжений в экранах

Ранее было показано, что для определения токов и напряжений в экранах необходимо рассматривать как нормальный режим работы, так и различные виды коротких замыканий, возникших в сети вне кабеля и сопровождаемых повышенными токами $i_{ЖА}$, $i_{ЖВ}$, $i_{ЖС}$ в жилах кабеля. Зная токи в жилах кабеля, с использованием системы (3.2) могут быть определены токи и напряжения в экранах фаз «А», «В», «С».

Для нахождения токов $i_{ЖА}$, $i_{ЖВ}$, $i_{ЖС}$ схема замещения сети, содержащей кабельную линию, в общем случае может быть сведена к виду, приведенному на рис.4.1 (емкость кабеля и сети на данном этапе упрощенно не учитывается).

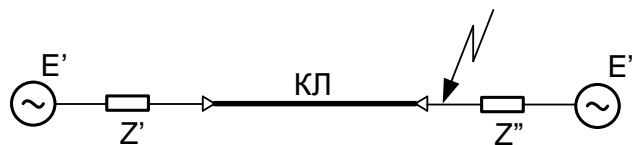


Рис.4.1. Расчетная схема сети, содержащей кабельную линию.
В качестве примера показано короткое замыкание в сети вне кабеля.

На рис.4.1 показаны две «системы», примыкающие к кабелю в его концах. В качестве системы, присоединенной в начале кабеля, можно понимать питающую сеть, а в качестве системы, присоединенной в конце кабеля, можно понимать нагрузку. Закладываемые в расчет параметры кабеля и примыкающих к нему систем приведены в табл.4.1. Сопротивления отдельно левой и отдельно правой систем могут быть определены с учетом мощности короткого замыкания каждой из систем, способа заземления нейтрали сети, наличия трансформаторов и токоограничивающих реакторов, наличия и характера нагрузки. Сопротивления кабеля принимаются в зависимости от способа соединения экранов по табл.3.7.

В качестве эдс «левой» системы принимается действующее значение фазного напряжения сети $E' = U_{ном} / \sqrt{3}$, где $U_{ном}$ – номинальное напряжение сети.

Величина эдс «правой» системы E'' зависит от характера нагрузки.

Табл.4.1. Сопротивления элементов расчетной схемы сети рис.4.1.

Элемент схемы	Прямая последовательность	Обратная последовательность	Нулевая последовательность
«сеть»	$\dot{Z}'_1 = R'_1 + jX'_1$	$\dot{Z}'_2 = \dot{Z}'_1$	$\dot{Z}'_0 = R'_0 + jX'_0$
трехфазная группа однофазных кабелей	$\dot{Z}'_1 = \dot{Z}'_1^* L_K$	$\dot{Z}'_2 = \dot{Z}'_1$	$\dot{Z}'_0 = \dot{Z}'_0^* L_K$
«нагрузка»	$\dot{Z}''_1 = R''_1 + jX''_1$	$\dot{Z}''_2 = \dot{Z}''_1$	$\dot{Z}''_0 = R''_0 + jX''_0$

Симметричные режимы

К симметричным режимам работы схемы рис.4.1 следует отнести нормальный режим работы и случай трехфазного короткого замыкания.

В нормальном режиме работы токи в жилах фаз «А», «В», «С» кабеля будут

$$\begin{aligned}i_{ЖА} &= \frac{\dot{E}' - \dot{E}''}{\dot{Z}'_1 + \dot{Z}_1 + \dot{Z}''_1}, \\i_{ЖВ} &= a^2 i_{ЖА}, \\i_{ЖС} &= a i_{ЖА},\end{aligned}$$

где $a = -\frac{1}{2} + j\frac{\sqrt{3}}{2}$, $a^2 = -\frac{1}{2} - j\frac{\sqrt{3}}{2}$, $a^3 = 1$.

При трехфазном коротком замыкании, возникшем в сети непосредственно за кабелем, токи в жилах фаз «А», «В», «С» будут

$$\begin{aligned}i_{ЖА} &= \frac{\dot{E}'}{\dot{Z}'_1 + \dot{Z}_1}, \\i_{ЖВ} &= a^2 i_{ЖА}, \\i_{ЖС} &= a i_{ЖА}.\end{aligned}$$

Несимметричные режимы

К несимметричным режимам работы схемы рис.4.1 следует отнести несимметричные короткие замыкания за кабелем, среди которых различают:

- однофазное короткое замыкание К(1);
- двухфазное на землю короткое замыкание К(1,1);
- двухфазное (междуфазное) короткое замыкание К(2).

Для определения токов в жилах фаз кабеля в несимметричном режиме можно воспользоваться известным методом симметричных составляющих, с помощью которого несимметричный режим представляется как результат наложения трех симметричных режимов (прямой, обратной и нулевой последовательностей).

Составляются схемы замещения сети по трем последовательностям и сворачиваются относительно точки короткого замыкания к виду, приведенному на рис.4.2.

В условиях рис.4.1 при коротком замыкании в сети вне кабеля (сразу за кабелем) справедливо

$$\begin{aligned}\dot{Z}_{1\Omega} = \dot{Z}_{2\Omega} &= \frac{(\dot{Z}'_1 + \dot{Z}_1)\dot{Z}''_1}{(\dot{Z}'_1 + \dot{Z}_1) + \dot{Z}''_1}, \\ \dot{Z}_{0\Omega} &= \frac{(\dot{Z}'_0 + \dot{Z}_0)\dot{Z}''_0}{(\dot{Z}'_0 + \dot{Z}_0) + \dot{Z}''_0}, \\ \dot{E}_{1\Omega} &= \frac{\frac{\dot{E}'}{\dot{Z}'_1 + \dot{Z}_1} + \frac{\dot{E}''}{\dot{Z}''_1}}{\frac{1}{\dot{Z}'_1 + \dot{Z}_1} + \frac{1}{\dot{Z}''_1}}.\end{aligned}$$

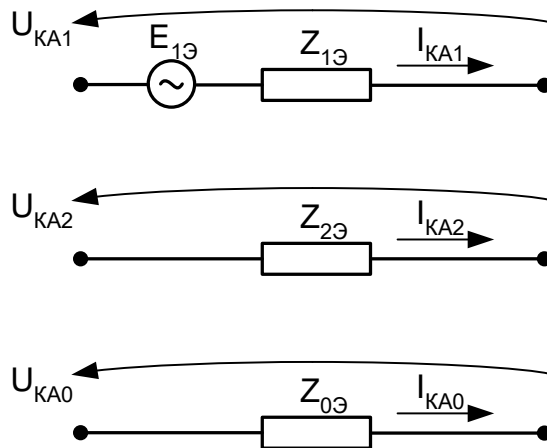


Рис.4.2. Эквивалентные схемы замещения последовательностей.

Приведенные на рис.4.2 схемы замещения последовательностей должны быть объединены путем их последовательно-параллельного соединения, характер которого зависит от вида короткого замыкания, т.е. от граничных условий. Граничные условия записываются для так называемого ответвления короткого замыкания, показанного на рис.4.3, и даны в табл.4.2.

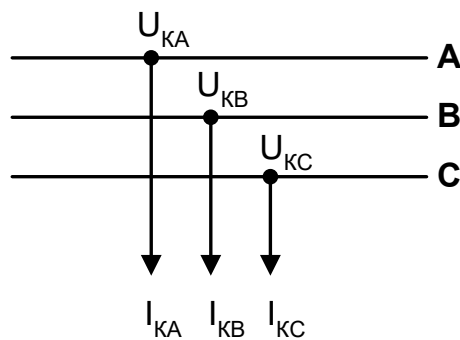


Рис.4.3. Ответвление короткого замыкания.

Табл.4.2. Граничные условия при расчетах несимметричных коротких замыканий.

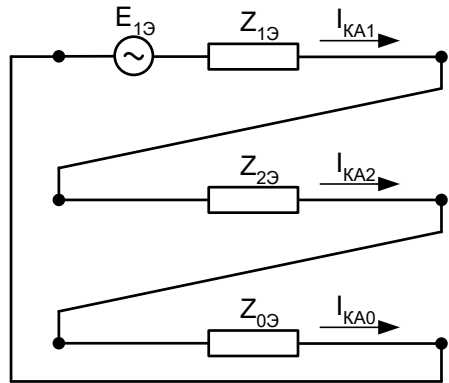
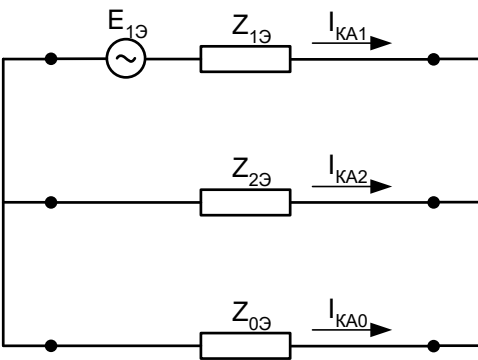
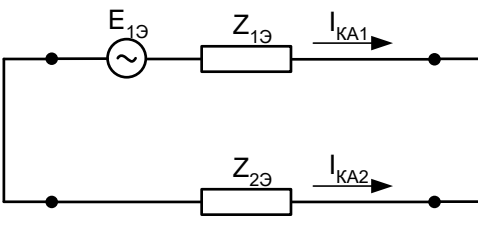
Вид несимметричного короткого замыкания	Особые фазы (поврежденные)	Граничные условия по напряжению	Граничные условия по току
K(1)	«А»	$\dot{U}_{KA} = 0$	$\dot{I}_{KB} = 0$ $\dot{I}_{KC} = 0$
K(1,1)	«В», «С»	$\dot{U}_{KB} = 0$ $\dot{U}_{KC} = 0$	$\dot{I}_{KA} = 0$
K(2)	«В», «С»	$\dot{U}_{KB} = \dot{U}_{KC}$	$\dot{I}_{KA} = 0$

Токи \dot{I}_{KA1} , \dot{I}_{KA2} , \dot{I}_{KA0} и напряжения \dot{U}_{KA1} , \dot{U}_{KA2} , \dot{U}_{KA0} последовательностей связаны с фазными токами \dot{I}_{KA} , \dot{I}_{KB} , \dot{I}_{KC} и напряжениями \dot{U}_{KA} , \dot{U}_{KB} , \dot{U}_{KC} в месте короткого замыкания следующим образом

$$\begin{aligned} \dot{U}_{KA} &= \dot{U}_{KA1} + \dot{U}_{KA2} + \dot{U}_{KA0} & \dot{I}_{KA} &= \dot{I}_{KA1} + \dot{I}_{KA2} + \dot{I}_{KA0} \\ \dot{U}_{KB} &= a^2 \dot{U}_{KA1} + a \dot{U}_{KA2} + \dot{U}_{KA0}, & \dot{I}_{KB} &= a^2 \dot{I}_{KA1} + a \dot{I}_{KA2} + \dot{I}_{KA0} \\ \dot{U}_{KC} &= a \dot{U}_{KA1} + a^2 \dot{U}_{KA2} + \dot{U}_{KA0} & \dot{I}_{KC} &= a \dot{I}_{KA1} + a^2 \dot{I}_{KA2} + \dot{I}_{KA0} \end{aligned}$$

С использованием этой системы можно преобразовать граничные условия, приведенные в табл.4.2, и соединить схемы замещения последовательностей так, как это показано в табл.4.3 в зависимости от вида несимметричного короткого замыкания.

Табл.4.3. Несимметричные короткие замыкания и соединение схем последовательностей.

Вид несимметричного короткого замыкания	Преобразованные граничные условия	Схема соединения последовательностей
К(1)	$\begin{aligned} \dot{U}_{KA1} + \dot{U}_{KA2} + \dot{U}_{KA0} &= 0 \\ \dot{I}_{KA1} &= \dot{I}_{KA2} = \dot{I}_{KA0} \end{aligned}$	
К(1,1)	$\begin{aligned} \dot{U}_{KA1} &= \dot{U}_{KA2} = \dot{U}_{KA0} \\ \dot{I}_{KA1} + \dot{I}_{KA2} + \dot{I}_{KA0} &= 0 \end{aligned}$	
К(2)	$\begin{aligned} \dot{U}_{KA1} &= \dot{U}_{KA2} \\ \dot{I}_{KA1} + \dot{I}_{KA2} &= 0 \end{aligned}$	

Соединив схемы замещения последовательностей, несложно определить токи и напряжения отвлечения короткого замыкания (табл.4.4).

Табл.4.4. Токи и напряжения ответвления короткого замыкания.

Вид несимметричного короткого замыкания	Токи и напряжения ответвления короткого замыкания
К(1)	$\dot{I}_{KA1} = \dot{I}_{KA2} = \dot{I}_{KA0} = \frac{\dot{E}_{1\varnothing}}{\dot{Z}_{1\varnothing} + \dot{Z}_{2\varnothing} + \dot{Z}_{0\varnothing}}$ $\dot{U}_{KA1} = \dot{E}_{1\varnothing} - \dot{Z}_{1\varnothing} \dot{I}_{KA1}$ $\dot{U}_{KA2} = -\dot{Z}_{2\varnothing} \dot{I}_{KA2}$ $\dot{U}_{KA0} = -\dot{Z}_{0\varnothing} \dot{I}_{KA0}$
К(1,1)	$\dot{I}_{KA1} = \frac{\dot{E}_{1\varnothing}}{\dot{Z}_{1\varnothing} + \frac{\dot{Z}_{2\varnothing} \dot{Z}_{0\varnothing}}{\dot{Z}_{2\varnothing} + \dot{Z}_{0\varnothing}}}$ $\dot{I}_{KA2} = -\frac{\dot{E}_{1\varnothing} - \dot{Z}_{1\varnothing} \dot{I}_{KA1}}{\dot{Z}_{2\varnothing}}$ $\dot{I}_{KA0} = -\frac{\dot{E}_{1\varnothing} - \dot{Z}_{1\varnothing} \dot{I}_{KA1}}{\dot{Z}_{0\varnothing}}$ $\dot{U}_{KA1} = \dot{U}_{KA2} = \dot{U}_{KA0} = \dot{E}_{1\varnothing} - \dot{Z}_{1\varnothing} \dot{I}_{KA1}$
К(2)	$\dot{I}_{KA1} = -\dot{I}_{KA2} = \frac{\dot{E}_{1\varnothing}}{\dot{Z}_{1\varnothing} + \dot{Z}_{2\varnothing}}$ $\dot{U}_{KA1} = \dot{U}_{KA2} = \dot{E}_{1\varnothing} - \dot{Z}_{1\varnothing} \dot{I}_{KA1}$

С использованием данных табл.4.4 можно определить токи прямой, обратной и нулевой последовательностей в жилах кабеля, для чего рис.4.2 следует преобразовывать обратно к виду рис.4.1

$$\dot{I}_{ЖA1} = \frac{E'_A - \dot{U}_{KA1}}{\dot{Z}'_1 + \dot{Z}_1}$$

$$\dot{I}_{ЖA2} = \frac{-\dot{U}_{KA2}}{\dot{Z}'_2 + \dot{Z}_2} \cdot$$

$$\dot{I}_{ЖA0} = \frac{-\dot{U}_{KA0}}{\dot{Z}'_0 + \dot{Z}_0}$$

Токи в жилах кабеля, определяющие согласно системе (3.2) токи и напряжения в его экранах, могут быть найдены как

$$\dot{I}_{ЖA} = \dot{I}_{ЖA1} + \dot{I}_{ЖA2} + \dot{I}_{ЖA0}$$

$$\dot{I}_{ЖB} = a^2 \dot{I}_{ЖA1} + a \dot{I}_{ЖA2} + \dot{I}_{ЖA0} \cdot$$

$$\dot{I}_{ЖC} = a \dot{I}_{ЖA1} + a^2 \dot{I}_{ЖA2} + \dot{I}_{ЖA0}$$

4.2. Основные расчетные случаи

Выше было показано, как в общем случае получить токи в жилах кабеля (а значит токи и напряжения в его экранах) в нормальном симметричном режиме работы и при различных видах симметричных и несимметричных коротких замыканий в сети за кабелем. Для каждого конкретного кабеля исследование токов и напряжений экранов во всех рассмотренных случаях потребует большого времени. Поэтому удобным будет выявить из всей совокупности режимов лишь наиболее тяжелые, для которых и проводить расчеты.

В качестве основных расчетных режимов следует рассматривать нормальный симметричный режим и один из 4 видов короткого замыкания – тот, который будет признан наиболее неблагоприятным с точки зрения токов и напряжений в экранах. Определим наиболее неблагоприятный вид короткого замыкания, для чего, например, рассмотрим напряжение в незаземленном конце экрана кабеля (рис.2.5).

При одностороннем заземлении экранов, пренебрегая емкостями кабеля, можно записать граничные условия $\dot{I}_{ЭА} = 0$, $\dot{I}_{ЭВ} = 0$, $\dot{I}_{ЭС} = 0$. Падение напряжения на экране представляет собой напряжение на незаземленном конце экрана относительно земли. Тогда последние три уравнения из (3.2) примут вид

$$\begin{aligned}\dot{U}_{ЭА} &= \dot{Z}_{ЖЭ} \dot{I}_{ЖА} + \dot{Z}_{К} \dot{I}_{ЖВ} + \dot{Z}_{К} \dot{I}_{ЖС} \\ \dot{U}_{ЭВ} &= \dot{Z}_{ЖЭ} \dot{I}_{ЖВ} + \dot{Z}_{К} \dot{I}_{ЖА} + \dot{Z}_{К} \dot{I}_{ЖС} \\ \dot{U}_{ЭС} &= \dot{Z}_{ЖЭ} \dot{I}_{ЖС} + \dot{Z}_{К} \dot{I}_{ЖА} + \dot{Z}_{К} \dot{I}_{ЖВ}\end{aligned}$$

Для определения напряжения на экране относительно земли в полученные уравнения необходимо подставлять токи жил фаз «А», «В», «С», найденные ранее методом симметричных составляющих. Преобразуем эти уравнения отдельно для каждого из режимов работы (нормальный режим и 4 вида коротких замыканий). При рассмотрении коротких замыканий упрощенно пренебрежем токами нагрузок по сравнению с токами короткого замыкания. Результаты приведены в табл.4.5.

В этой таблице среди различных коротких замыканий самый большой коэффициент имеет место при однофазном коротком замыкании К(1), чуть меньший для случая К(1,1), а самые маленькие коэффициенты – в случаях К(2) и К(3). Поскольку в сетях с эффективно или глухо заземленной нейтралью (в России это 110-500 кВ) токи однофазного короткого замыкания близки по величине к токам трехфазного К(3), то наибольшее напряжение на разземленном конце экрана в этих сетях получается именно при К(1).

В сетях с изолированной, компенсированной, резистивно-заземленной нейтралью (в России это 6-35 кВ) токи однофазного замыкания на землю малы по сравнению с токами К(1,1), К(2), К(3) и, поэтому, К(1) не является расчетным. В случае К(1,1) токи в земле практически отсутствуют $\dot{I}_3 \approx 0$, т.е. случаи К(1,1), К(2), К(3) оказываются равноправными с точки зрения коэффициента, определяющего напряжение на экране. Так как максимальные токи в жиле кабеля бывают, как правило, при К(3), то, несмотря на равенство коэффициентов, расчетным в сетях 6-35 кВ все же является случай трехфазного короткого замыкания. Кроме того, случай К(3) более прост в рассмотрении по сравнению с К(1,1) и К(2).

Табл.4.5. Напряжение на разземленном конце экрана относительно земли в схеме рис.2.5.

Режим	Допущения	Формулы для напряжения	Наибольший коэффициент
нормальный	$\dot{I}_{ЖА} + \dot{I}_{ЖВ} + \dot{I}_{ЖС} = 0$	$\dot{U}_{ЭА} = (\dot{Z}_{ЖЭ} - \dot{Z}_К) \dot{I}_{ЖА}$ $\dot{U}_{ЭВ} = (\dot{Z}_{ЖЭ} - \dot{Z}_К) \dot{I}_{ЖВ}$ $\dot{U}_{ЭС} = (\dot{Z}_{ЖЭ} - \dot{Z}_К) \dot{I}_{ЖС}$	$\dot{Z}_{ЖЭ} - \dot{Z}_К$
К(1) (в фазе «А»)	$\dot{I}_{ЖВ} = 0, \dot{I}_{ЖС} = 0$	$\dot{U}_{ЭА} = \dot{Z}_{ЖЭ} \dot{I}_{ЖА}$ $\dot{U}_{ЭВ} = \dot{Z}_К \dot{I}_{ЖА}$ $\dot{U}_{ЭС} = \dot{Z}_К \dot{I}_{ЖА}$	$\dot{Z}_{ЖЭ}$
К(1,1) (в фазах «В,С»)	$\dot{I}_{ЖА} = 0$ $\dot{I}_{ЖВ} + \dot{I}_{ЖС} = \dot{I}_3$, где \dot{I}_3 - ток в земле	$\dot{U}_{ЭА} = \dot{Z}_К \dot{I}_3$ $\dot{U}_{ЭВ} = (\dot{Z}_{ЖЭ} - \dot{Z}_К) \dot{I}_{ЖВ} + \dot{Z}_К \dot{I}_3$ $\dot{U}_{ЭС} = -(\dot{Z}_{ЖЭ} - \dot{Z}_К) \dot{I}_{ЖВ} + \dot{Z}_{ЖЭ} \dot{I}_3$	$\dot{Z}_{ЖЭ} - \dot{Z}_К$ и прибавка от тока в земле с коэффиц. $\dot{Z}_К$
К(2) (в фазах «В,С»)	$\dot{I}_{ЖА} = 0$ $\dot{I}_{ЖВ} + \dot{I}_{ЖС} = 0$	$\dot{U}_{ЭА} = 0$ $\dot{U}_{ЭВ} = (\dot{Z}_{ЖЭ} - \dot{Z}_К) \dot{I}_{ЖВ}$ $\dot{U}_{ЭС} = -(\dot{Z}_{ЖЭ} - \dot{Z}_К) \dot{I}_{ЖВ}$	$\dot{Z}_{ЖЭ} - \dot{Z}_К$
К(3)	$\dot{I}_{ЖА} + \dot{I}_{ЖВ} + \dot{I}_{ЖС} = 0$	$\dot{U}_{ЭА} = (\dot{Z}_{ЖЭ} - \dot{Z}_К) \dot{I}_{ЖА}$ $\dot{U}_{ЭВ} = (\dot{Z}_{ЖЭ} - \dot{Z}_К) \dot{I}_{ЖВ}$ $\dot{U}_{ЭС} = (\dot{Z}_{ЖЭ} - \dot{Z}_К) \dot{I}_{ЖС}$	$\dot{Z}_{ЖЭ} - \dot{Z}_К$

В табл.4.6 даны основные случаи, в которых надо рассчитывать напряжение на экране, чтобы далее сравнить его с допустимыми значениями (из табл.2.2) и принять обоснованное решение о возможности разделения экранов на K секций, каждая из которых заземлена только один раз.

Аналогично одностороннему заземлению экранов рассуждения несложно проделать и для транспозиции – основные случаи также есть в табл.4.6, и вместе с допустимыми напряжениями (из табл.2.2) они позволяют обосновать требуемое число N циклов транспозиции.

Табл.4.6. Основные расчетные случаи для определения напряжения на экране.

Нейтраль сети	Экраны	Расчетный случай №1	Расчетный случай №2
Изолир., компенсир., резистивн. (6-35 кВ)	Заземлены с одной стороны $K = 1, 2, \dots$ или транспонированы $N = 1, 2, \dots$	Нормальный симметричный режим работы	Трехфазное короткое замыкание в сети за кабелем
Эффективн., глухозаземл. (110-500 кВ)	Заземлены с одной стороны $K = 1, 2, \dots$		Однофазное короткое замыкание в сети за кабелем
	Транспонированы $N = 1, 2, \dots$		Трехфазное короткое замыкание в сети за кабелем

4.3. Формулы для индуктированных токов и напряжений

После задания граничных условий табл.3.5 токи и напряжения экранов находятся из (3.2) путем указания некоторых дополнительных условий табл.4.7, характеризующих решаемую задачу. Итоговые формулы для токов и напряжений экранов содержатся в табл.4.8-4.9.

Табл.4.7. Дополнительные условия для расчетов с помощью системы (3.2).

Решаемая задача	Дополнительные условия и допущения
Определение токов и напряжений в экране кабеля в симметричном режиме (в нормальном режиме или при трехфазном коротком замыкании вне кабеля)	$\dot{I}_{ЖА} + \dot{I}_{ЖВ} + \dot{I}_{ЖС} = 0$ $\dot{I}_{ЭА} + \dot{I}_{ЭВ} + \dot{I}_{ЭС} = 0$
Определение токов и напряжений в экране кабеля при однофазном коротком замыкании фазы «А» вне кабеля	$\dot{I}_{ЖА} \gg \dot{I}_{ЖВ} \text{ и } \dot{I}_{ЖА} \gg \dot{I}_{ЖС}$ <p style="text-align: center;">или</p> $\dot{I}_{ЖВ} = 0 \text{ и } \dot{I}_{ЖС} = 0$

Табл.4.8. Напряжение (В), наводимое на экран кабеля относительно земли.

№	Состояние экранов	Симметричный режим работы (нормальный или трехфазное короткое замыкание вне кабеля)	Режим однофазного короткого замыкания вне кабеля
1	Заземлены с одной стороны $K = 1, 2, \dots$	$\frac{1}{K} (\dot{Z}_{ЖЭ}^* - \dot{Z}_K^*) \cdot \dot{I}_Ж \cdot L_K$	$\frac{1}{K} \dot{Z}_{ЖЭ}^* \cdot \dot{I}_Ж \cdot L_K$
2	Заземлены с двух сторон	≈ 0	≈ 0
3	Транспонированы $N = 1, 2, \dots$	$\frac{1}{3N} (\dot{Z}_{ЖЭ}^* - \dot{Z}_K^*) \cdot \dot{I}_Ж \cdot L_K$	$\frac{2}{9N} (\dot{Z}_{ЖЭ}^* - \dot{Z}_K^*) \cdot \dot{I}_Ж \cdot L_K$

При использовании формул табл.4.8 в качестве тока $I_{Ж}$ следует понимать:

- в нормальном режиме – ток нагрузки;
- при однофазном или трехфазном коротком замыкании – периодическую составляющую тока, который проходит по рассматриваемому кабелю и идет в точку повреждения изоляции сети, находящуюся вне кабеля.

Из табл.4.8 видно, что в случае транспозиции наибольшее напряжение на экране (оно будет в узле транспозиции) достигается уже не при однофазном коротком, а при трехфазном коротком замыкании, так как

$$\frac{2}{9N} < \frac{1}{3N},$$

что и нашло отражение ранее в табл.4.6.

Табл.4.9. Токи в экранах фаз кабеля.

№	Состояние экранов	Симметричный режим работы (нормальный или трехфазное короткое замыкание вне кабеля)	Режим однофазного короткого замыкания вне кабеля
1	Заземлены с одной стороны $K = 1, 2, \dots$	$\dot{I}_{\text{ЭА}} = j\omega \left(C_{\text{ЖЭ}}^* \cdot \frac{L_K}{K} \right) \cdot \dot{U}_{\text{ЖА}}$ $\dot{I}_{\text{ЭВ}} = j\omega \left(C_{\text{ЖЭ}}^* \cdot \frac{L_K}{K} \right) \cdot \dot{U}_{\text{ЖВ}}$ $\dot{I}_{\text{ЭС}} = j\omega \left(C_{\text{ЖЭ}}^* \cdot \frac{L_K}{K} \right) \cdot \dot{U}_{\text{ЖС}}$	$\dot{I}_{\text{ЭА}} = j\omega \left(C_{\text{ЖЭ}}^* \cdot \frac{L_K}{K} \right) \cdot \dot{U}_{\text{ЖА}}$ $\dot{I}_{\text{ЭВ}} = j\omega \left(C_{\text{ЖЭ}}^* \cdot \frac{L_K}{K} \right) \cdot \dot{U}_{\text{ЖВ}}$ $\dot{I}_{\text{ЭС}} = j\omega \left(C_{\text{ЖЭ}}^* \cdot \frac{L_K}{K} \right) \cdot \dot{U}_{\text{ЖС}}$
2	Заземлены с двух сторон	$\dot{I}_{\text{ЭА}} = -\frac{\dot{Z}_{\text{ЖЭ}}^* - \dot{Z}_K^*}{\dot{Z}_{\text{Э}}^* - \dot{Z}_K^*} \dot{I}_{\text{ЖА}}$ $\dot{I}_{\text{ЭВ}} = -\frac{\dot{Z}_{\text{ЖЭ}}^* - \dot{Z}_K^*}{\dot{Z}_{\text{Э}}^* - \dot{Z}_K^*} \dot{I}_{\text{ЖВ}}$ $\dot{I}_{\text{ЭС}} = -\frac{\dot{Z}_{\text{ЖЭ}}^* - \dot{Z}_K^*}{\dot{Z}_{\text{Э}}^* - \dot{Z}_K^*} \dot{I}_{\text{ЖС}}$	$\dot{I}_{\text{ЭА}} = -\frac{\dot{Z}_{\text{ЖЭ}}^* - \dot{Z}_K^* \frac{\dot{Z}_{\text{ЖЭ}}^* + 2\dot{Z}_K^*}{\dot{Z}_{\text{Э}}^* + 2\dot{Z}_K^*}}{\dot{Z}_{\text{Э}}^* - \dot{Z}_K^*} \dot{I}_{\text{ЖА}}$ $\dot{I}_{\text{ЭВ}} = -\frac{\dot{Z}_K^* (\dot{Z}_{\text{Э}}^* - \dot{Z}_{\text{ЖЭ}}^*)}{(\dot{Z}_{\text{Э}}^* - \dot{Z}_K^*) (\dot{Z}_{\text{Э}}^* + 2\dot{Z}_K^*)} \dot{I}_{\text{ЖА}}$ $\dot{I}_{\text{ЭС}} = -\frac{\dot{Z}_K^* (\dot{Z}_{\text{Э}}^* - \dot{Z}_{\text{ЖЭ}}^*)}{(\dot{Z}_{\text{Э}}^* - \dot{Z}_K^*) (\dot{Z}_{\text{Э}}^* + 2\dot{Z}_K^*)} \dot{I}_{\text{ЖА}}$
3	Транспонированы $N = 1, 2, \dots$	$\dot{I}_{\text{ЭА}} = j\omega \cdot \frac{C_{\text{ЖЭ}}^* L_K}{3N} \cdot \dot{U}_{\text{ЖА}} \cdot \left(\frac{3}{4} - j \frac{\sqrt{3}}{4} \right)$ $I_{\text{ЭА}} = \dot{I}_{\text{ЭА}} = \omega \cdot \frac{C_{\text{ЖЭ}}^* L_K}{2N\sqrt{3}} \cdot U_{\text{ЖА}}$	$\dot{I}_{\text{ЭА}} = -\frac{\dot{Z}_{\text{ЖЭ}}^* + 2\dot{Z}_K^*}{\dot{Z}_{\text{Э}}^* + 2\dot{Z}_K^*} \cdot \frac{\dot{I}_{\text{ЖА}}}{3}$ $\dot{I}_{\text{ЭВ}} = -\frac{\dot{Z}_{\text{ЖЭ}}^* + 2\dot{Z}_K^*}{\dot{Z}_{\text{Э}}^* + 2\dot{Z}_K^*} \cdot \frac{\dot{I}_{\text{ЖА}}}{3}$ $\dot{I}_{\text{ЭС}} = -\frac{\dot{Z}_{\text{ЖЭ}}^* + 2\dot{Z}_K^*}{\dot{Z}_{\text{Э}}^* + 2\dot{Z}_K^*} \cdot \frac{\dot{I}_{\text{ЖА}}}{3}$

Примечание: при расчете емкостных токов в экранах учтена лишь емкость главной изоляции «жила-экран», а емкости между экранами соседних фаз упрощенно опущены.

ГЛАВА 5. Простой расчет индуктированных токов и напряжений

5.1. Токи в экранах кабеля

Ток в экране $\dot{I}_э$, заземленном по концам кабеля, пропорционален току $\dot{I}_ж$ в жиле. Поэтому удобным представляется рассмотрение не абсолютной величины $\dot{I}_э$, а относительного тока в экране – соотношения $\dot{I}_э/\dot{I}_ж$, которое иначе можно назвать долей \dot{D}_I тока в экране.

На основе табл.4.9 несложно получить более простое выражение для токов в заземленных по концам экранах, протекающих в нормальном режиме

$$\dot{D}_I = \frac{\dot{I}_э}{\dot{I}_ж} = -\frac{jX}{R_э + jX},$$

где индуктивное сопротивление

$$X = \omega L_K \frac{\mu_0}{2\pi} \left[\ln\left(\frac{D_3}{r_2}\right) - \ln\left(\frac{D_3}{s}\right) \right] = \omega L_K \frac{\mu_0}{2\pi} \ln\left(\frac{s}{r_2}\right) \approx \omega L_K \frac{\mu_0}{2\pi} \ln\left(\frac{2s}{d_э}\right),$$

$d_э$ – средний диаметр экрана (он несколько больше, чем $2r_2$).

Взяв модуль комплексного числа, получим простое выражение

$$\frac{I_э}{I_ж} = \left| \frac{\dot{I}_э}{\dot{I}_ж} \right| = \frac{1}{\sqrt{1 + (R_э/X)^2}}. \quad (5.1)$$

В формуле (5.1) в качестве $R_э$ и X можно подставлять как полные значения (Ом) для кабеля длиной L_K , так и значения $R_э^*$ и X^* на единицу длины (Ом/м). Прокладке фаз кабеля вплотную друг к другу сомкнутым треугольником отвечает случай $s/d = 1$, что с учетом $d > d_э$ дает соотношение $s/d_э \approx 1 \div 2$.

Ранее при выводе формул полагалось условие $s \gg r_2$ (или $s/d_э \gg 0.5$), которое плохо выполняется в случае прокладки сомкнутым треугольником ($s/d_э \approx 1 \div 2$). Поэтому следует понимать, что при прокладке сомкнутым треугольником результаты расчетов носят характер оценок.

Из (5.1) видно, что токи в экранах не зависят от сопротивления (сечения) жилы и от длины кабеля, а определяются

- сопротивлением (сечением) экрана;
- соотношением $s/d_э$.

На рис.5.1 для однофазных кабелей, имеющих заземленные в обоих концах экраны, приведены результаты расчетов по формуле (5.1) для некоторых типовых значений сечения экрана $F_э$ (35, 50, 70, 95, 120, 150, 185, 240 мм²).

Из рис.5.1, общего для всех однофазных кабелей вне зависимости от класса их номинального напряжения, следует, что с увеличением сечения экрана $F_э$ и расстояния s между осями соседних фаз токи в экранах кабеля заметно возрастают и могут быть сопоставимы с токами в жилах кабеля. Приемлемые по величине соотношения $I_э/I_ж$ характерны лишь для кабелей с малым сечением экрана $F_э$ при малых $s/d_э$.

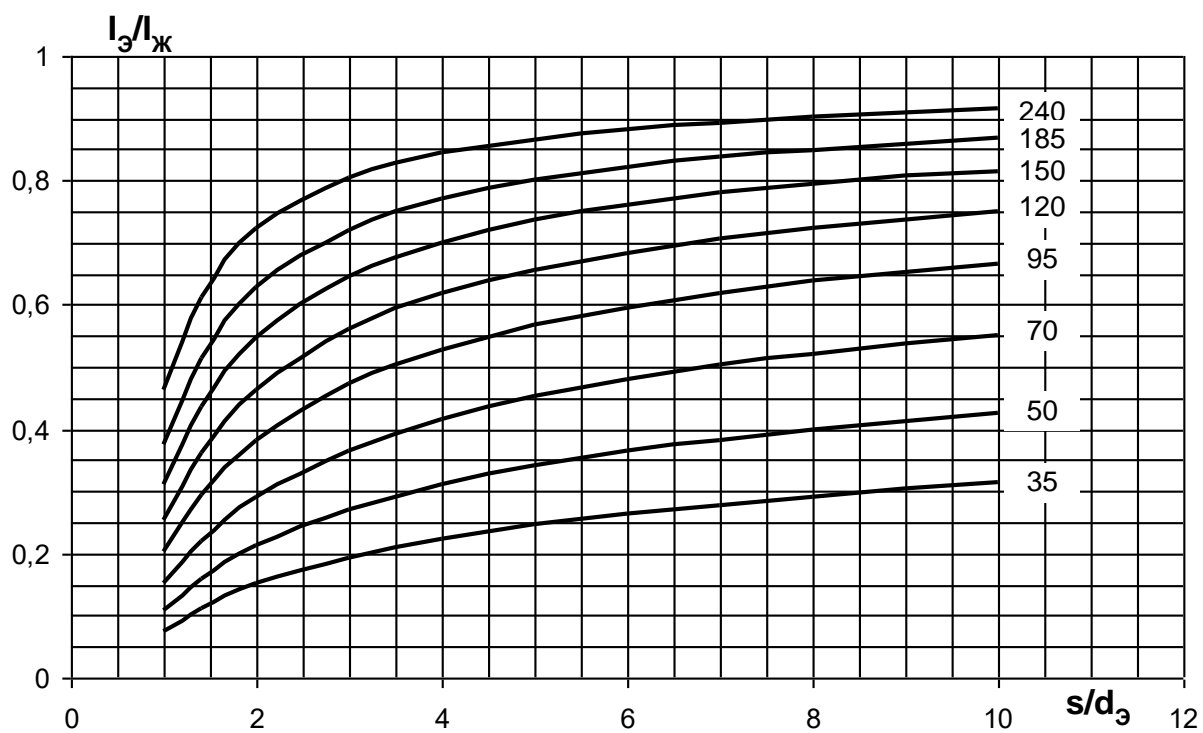


Рис.5.1. Токи в заземленных по концам экранах трехфазной группы однофазных кабелей в зависимости от сечения экрана $F_{\text{э}}$ (мм^2) и взаимного расположения фаз $s/d_{\text{э}}$.

5.2. Напряжение на экранах кабеля

В соответствии с табл.4.8 напряжение на разземленном конце экрана в симметричном режиме (прямой последовательности) определяется формулой $\dot{U}_\Delta = (\dot{Z}_{жЭ}^* - \dot{Z}_K^*) \cdot \dot{I}_ж \cdot L_K$, которую несложно преобразовать к виду $\dot{U}_\Delta = jX^* \cdot \dot{I}_ж \cdot L_K$. Взяв модуль комплексного числа, получим простое выражение

$$U_\Delta = X^* \cdot I_ж \cdot L_K, \quad (5.2)$$

где $X^* = \omega \frac{\mu_0}{2\pi} \ln\left(\frac{s}{r_2}\right) = \omega \frac{\mu_0}{2\pi} \ln\left(\frac{2s}{d_\Delta}\right)$, d_Δ – средний диаметр экрана (при прокладке фаз кабеля вплотную друг к другу сомкнутым треугольником $s/d=1$, что с учетом $d > d_\Delta$ дает соотношение $s/d_\Delta \approx 1 \div 2$).

В соответствии с табл.4.8 напряжение на разземленном конце экрана при однофазном коротком замыкании определяется выражением $\dot{U}_\Delta = \dot{Z}_{жЭ}^* \cdot \dot{I}_ж \cdot L_K$ или $\dot{U}_\Delta = (R_3^* + j\omega M_{жЭ}^*) \cdot \dot{I}_ж \cdot L_K$. Поскольку $R_3^* \ll j\omega M_{жЭ}^*$, то допустимо записать $\dot{U}_\Delta = jX_{жЭ}^* \cdot \dot{I}_ж \cdot L_K$. Взяв модуль комплексного числа, получим простое выражение

$$U_\Delta = X_{жЭ}^* \cdot I_ж \cdot L_K, \quad (5.3)$$

где $X_{жЭ}^* = \omega M_{жЭ}^* = \omega \frac{\mu_0}{2\pi} \ln\left(\frac{D_3}{r_2}\right) = \omega \frac{\mu_0}{2\pi} \ln\left(\frac{2D_3}{d_\Delta}\right)$.

Из формул (5.2)-(5.3) видно, что напряжение на экране относительно земли зависит от:

- тока в жиле $I_ж$;
- длины кабеля L_K ;
- соотношения s/d_Δ (за исключением выражения (5.3), куда входит только s).

На рис.5.2 и 5.3 представлены результаты расчетов напряжения по (5.2) и (5.3) соответственно. Напряжение U_Δ на экране относительно земли определено для тока в жиле $I_ж = 1000$ А и длины кабеля $L_K = 1000$ м. Для других сочетаний тока в жиле и длины кабеля напряжение на разземленном конце экрана может быть определено с использованием рисунков как

$$U_\Delta = U_\Delta^{рис} \cdot \frac{I_ж}{1000} \cdot \frac{L_K}{1000}.$$

Если кабель проложен в распределительном устройстве, на территории предприятия и проч., то глубина D_3 мала (1, 3, 10 м) и определяется наличием в земле контура заземления, различных металлических конструкций. В остальных случаях D_3 зависит от сопротивления грунта ρ_3 (10, 100, 1000 Ом·м). Из-за этого на рис.5.3 указаны одновременно и значения глубины D_3 , и сопротивления ρ_3 .

Согласно табл.4.8 формулы для расчета напряжения на односторонне заземленном экране и в узле транспозиции близки друг другу. Поэтому кривые, представленные на рис.5.2-5.3, можно использовать не только для расчета напряжения на односторонне заземленном экране, но и для расчета напряжения в узле транспозиции (см. табл.5.1).

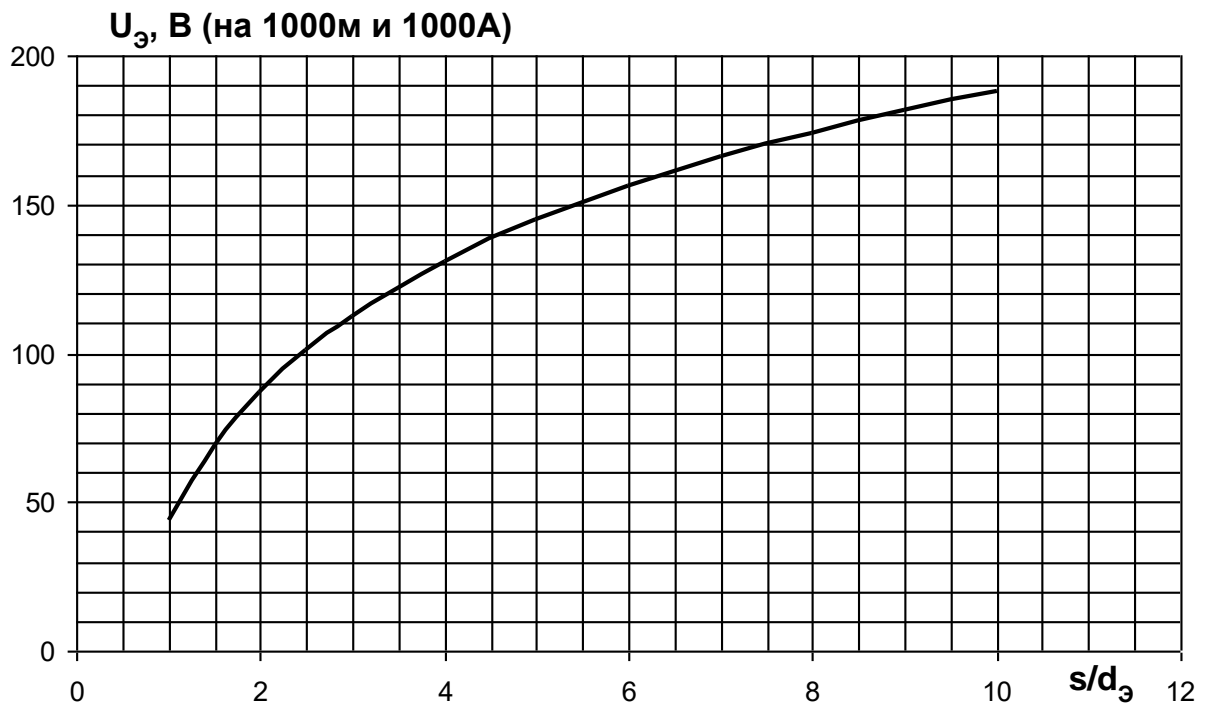


Рис.5.2. Напряжение на экране кабеля 6-500 кВ относительно земли, определенное по (5.2) в зависимости от соотношения s/d_3 для кабеля длиной 1000 м при токе жилы 1000 А.

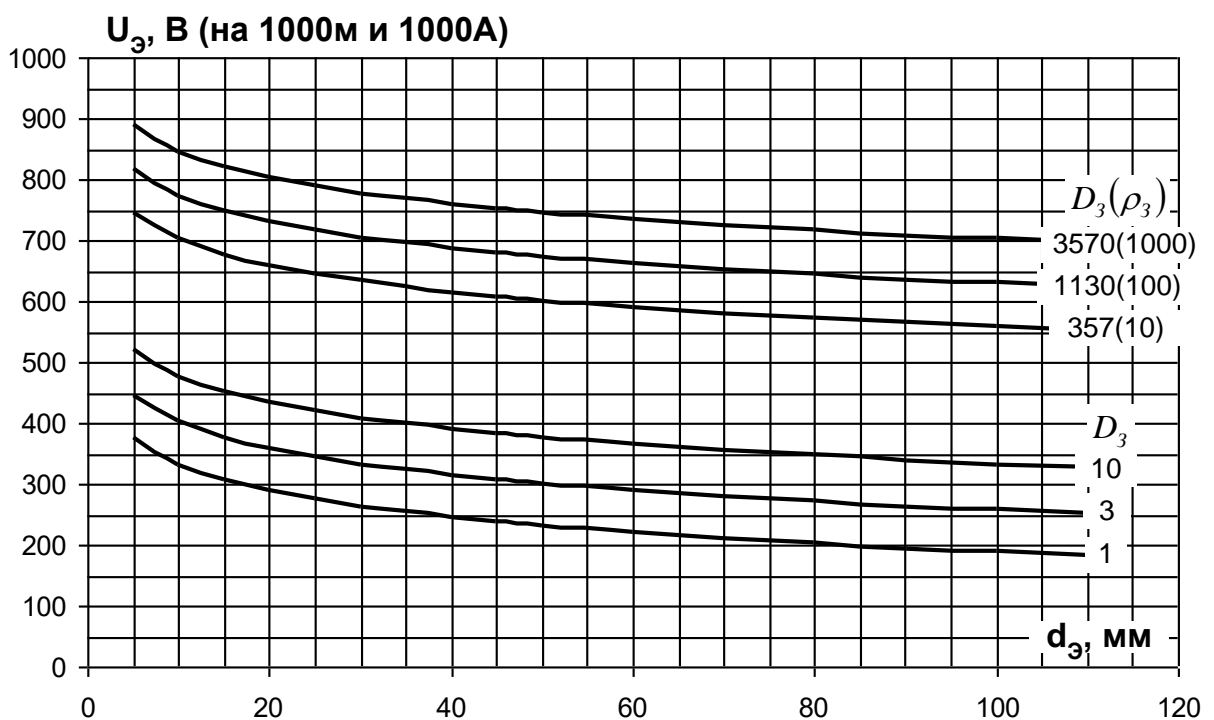


Рис.5.3. Напряжение на экране кабеля 6-500 кВ относительно земли, определенное по (5.3) для кабеля длиной 1000 м при токе жилы 1000 А в зависимости от диаметра d_3 и глубины D_3 .

Табл.5.1. Напряжение (В), наводимое на экран кабеля относительно земли.

№	Состояние экранов	Симметричный режим работы (нормальный или трехфазное короткое замыкание вне кабеля)	Режим однофазного короткого замыкания вне кабеля
1	Заземлены с одной стороны $K = 1, 2, \dots$	$\frac{1}{K} \cdot U_{\text{э}}^{\text{рис.5.2}} \cdot \frac{I_{\text{ж}}}{1000} \cdot \frac{L_{\text{к}}}{1000}$	$\frac{1}{K} \cdot U_{\text{э}}^{\text{рис.5.3}} \cdot \frac{I_{\text{ж}}}{1000} \cdot \frac{L_{\text{к}}}{1000}$
2	Заземлены с двух сторон	≈ 0	≈ 0
3	Транспортированы $N = 1, 2, \dots$	$\frac{1}{3N} \cdot U_{\text{э}}^{\text{рис.5.2}} \cdot \frac{I_{\text{ж}}}{1000} \cdot \frac{L_{\text{к}}}{1000}$	$\frac{2}{9N} \cdot U_{\text{э}}^{\text{рис.5.2}} \cdot \frac{I_{\text{ж}}}{1000} \cdot \frac{L_{\text{к}}}{1000}$

5.3. Величины токов короткого замыкания, используемые в расчетах

Для расчетов напряжения на экране, которые удобно выполнять с помощью рис.5.2-5.3 и табл.5.1, необходимы данные о токе $I_{ж}$ в жиле кабеля, характерном при трехфазном или однофазном коротком замыкании во внешней сети. Здесь полезно дать ряд комментариев, поскольку:

- короткие замыкания, произошедшие в сети вблизи от начала или вблизи от конца кабеля, сопровождаются различными токами в месте повреждения;
- как правило, имеется информация о суммарном токе $I_{к}$ короткого замыкания в месте повреждения, однако этот ток больше тока жилы $I_{ж}$ каждой конкретной из имеющихся в сети кабельных линий, т.е. $I_{к} \geq I_{ж}$.

Сеть имеет несколько центров питания. Рассмотрим в качестве примера двухцепную кабельную передачу, выполненную однофазными кабелями, которая соединяет подстанции ПС-1 и ПС-2. Обе подстанции не являются тупиковыми, т.е. не теряют питание даже при отключении одновременно двух кабельных линий КЛ-1 и КЛ-2.

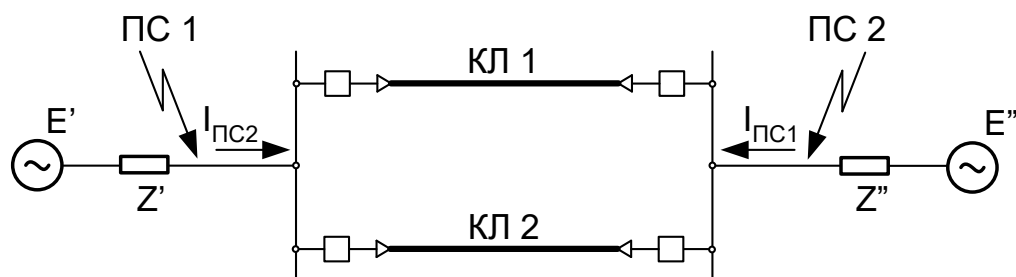


Рис.5.4. К вопросу об определении расчетных значений токов короткого замыкания.

- На рис.5.4 следует рассмотреть следующие короткие замыкания вне кабеля:
- короткое замыкание на ПС-2 и его подпитку $I_{ж2}$ по кабелям от ПС-1;
 - короткое замыкание на ПС-1 и его подпитку $I_{ж1}$ по кабелям от ПС-2.

Токи $I_{ж1}$ и $I_{ж2}$, в частности, зависят от числа цепей $Q=1,2$ кабельной передачи, находящихся в работе на момент возникновения короткого замыкания.

Для расчета токов $I_{ж1}$ и $I_{ж2}$, подпитывающих место короткого замыкания в сети (однофазного или трехфазного), следует использовать метод симметричных составляющих. При этом исходными данными являются эквивалентные активно-индуктивные сопротивления ПС-1 и ПС-2 (определенные без учета КЛ-1, КЛ-2), а также продольные активно-индуктивные сопротивления кабеля.

Например, в расчетах токов трехфазного короткого замыкания участвует только сопротивление прямой последовательности внешней сети (\dot{Z}'_1 и \dot{Z}''_1) и Q цепей кабельной передачи

$$\dot{I}_{ж2} = \frac{\dot{E}'}{\dot{Z}'_1 + \dot{Z}'_1/Q}, \quad \dot{I}_{ж1} = \frac{\dot{E}''}{\dot{Z}''_1 + \dot{Z}''_1/Q}.$$

Пусть при трехфазном коротком замыкании расчеты дали периодическую составляющую суммарного тока в Q цепях кабельной передачи такую, как это показано в таблице ниже.

Схема	Короткое замыкание на ПС-2 сопровождается током $\dot{I}_{ж2}$, кА	Короткое замыкание на ПС-1 сопровождается током $\dot{I}_{ж1}$, кА
$Q = 2$	17	20
$Q = 1$	12	15

Поскольку $\dot{I}_{ж2} < \dot{I}_{ж1}$, то расчетным случаем является ток $\dot{I}_{ж1}$, т.е. трехфазное короткое замыкание на ПС-1. Если оно возникает при двух ($Q = 2$) включенных цепях кабеля, то в жилах каждой цепи кабеля протекает ток всего $20/Q = 10$ кА. Если же оно возникает при одной ($Q = 1$) включенной цепи кабеля, то в жилах оставшейся в работе цепи кабеля протекает ток 15 кА.

Итак, в условиях рис.5.4 при трехфазном коротком замыкании в сети вне кабеля в расчетах напряжения на экране следует использовать ток $I_{к(3)} = 15$ кА. Аналогичные рассуждения в схеме рис.5.4 можно провести и для определения значения $I_{к(1)}$, так же необходимого для расчетов напряжения на экране.

Сеть имеет один центр питания. Если бы сеть была радиальной (питание нагрузки через кабельную передачу от ПС-1), то для определения токов $I_{к(1)}$ и $I_{к(3)}$ достаточно рассматривать только короткое замыкание на нагрузке, поскольку короткое замыкание на ПС-1 не вызовет в жилах кабеля токов короткого.

Общие рекомендации. Без подробной информации о топологии сети и продольных сопротивлениях ее элементов, сложно получить достоверное распределение токов короткого замыкания. Поэтому в таких случаях в расчеты напряжений на экране допустимо закладывать не ток в жиле конкретного рассматриваемого кабеля, подпитывающий внешнее однофазное или трехфазное короткое замыкание, а суммарный ток короткого замыкания сети. Это приведет к увеличению расчетных значений напряжения на экране, но заметно упростит вычисления. От упрощения, однако, придется отказаться, если оно кардинально меняет требуемый способ обустройства экранов (например, лучше провести точные расчеты, если они позволяют ограничиться применением одностороннего заземления экранов вместо их транспозиции или же одного полного цикла транспозиции вместо двух).

ГЛАВА 6. Потери мощности в экранах

6.1. Потери в экранах кабеля

Суммарные потери в однофазном кабеле (в одной фазе трехфазной группы однофазных кабелей) могут быть оценены из выражения:

$$P_{\text{сум}} = P_{\text{ж}} + P_{\text{э}} + P_{\text{диэл}},$$

где $P_{\text{ж}} = I_{\text{ж}}^2 R_{\text{ж}}$, $P_{\text{э}} = I_{\text{э}}^2 R_{\text{э}}$ – потери от тока в жиле $I_{\text{ж}}$ и экране $I_{\text{э}}$ соответственно, $P_{\text{диэл}} = (U_{\text{НОМ}} / \sqrt{3})^2 \cdot \omega C_{\text{жэ}} \cdot \text{tg} \delta$ – потери в диэлектрике «жила-экран» от фазного рабочего напряжения $U_{\text{НОМ}} / \sqrt{3}$.

Потерями в диэлектрике для кабелей с изоляцией из сшитого полиэтилена можно пренебречь вследствие малости тангенса угла диэлектрических потерь $\text{tg} \delta$.

В соответствии с табл.3.3 активные сопротивления жилы $R_{\text{ж}}$ и экрана $R_{\text{э}}$ составляют $R_{\text{ж}} = L_{\text{к}} \cdot \rho_{\text{ж}} / F_{\text{ж}}$ и $R_{\text{э}} = L_{\text{к}} \cdot \rho_{\text{э}} / F_{\text{э}}$, откуда соотношение потерь в экране кабеля и в его жиле, называемое коэффициентом потерь, может быть найдено как

$$\frac{P_{\text{э}}}{P_{\text{ж}}} = \left(\frac{I_{\text{э}}}{I_{\text{ж}}} \right)^2 \cdot \frac{\rho_{\text{э}}}{\rho_{\text{ж}}} \cdot \frac{F_{\text{ж}}}{F_{\text{э}}}.$$

Нормальной следует считать ту кабельную линию с однофазными кабелями, для которой $P_{\text{э}} / P_{\text{ж}} \approx 0$, т.е. все тепловыделение происходит в жилах. Для такой кабельной линии:

- сечение жилы выбирается в зависимости от требуемого тока нагрузки на основе рекомендаций производителя кабеля, которые опираются на недопустимость длительного перегрева изоляции сверх некоторой предельной температуры (для сшитого полиэтилена – это 90 °С, для маслонаполненных кабелей эта цифра меньше и составляет 70 °С);
- сечение экрана выбирается в зависимости от величин токов короткого замыкания в сети и времени их протекания, т.е. определяется вопросами термической стойкости экрана (см. 9-ю главу).

К сожалению, для многих уже спроектированных кабельных линий с однофазными кабелями коэффициент потерь $P_{\text{э}} / P_{\text{ж}} > 0$, т.е. в кабеле помимо потерь от токов в жиле имеются заметные потери от токов в экране. Это означает:

- при нагрузках, близких к номинальной, изоляция кабеля оказывается перегретой сверх допустимой температуры, что снижает срок службы кабеля;
- в сети имеют место излишние потери активной мощности, за которые приходится платить или поставщику электроэнергии, или ее потребителю.

Например, для упомянутого во введении кабеля 10 кВ: $F_{\text{ж}} = 500 \text{ мм}^2$, $F_{\text{э}} = 95 \text{ мм}^2$, $\rho_{\text{ж}} = \rho_{\text{э}} = 2 \cdot 10^{-8} \text{ Ом} \cdot \text{м}$ (медь), $I_{\text{ж}} = 186 \text{ А}$, $I_{\text{э}} = 115 \text{ А}$. Отношение потерь в экране к потерям в жиле составит $P_{\text{э}} / P_{\text{ж}} = 2.0$, т.е. основным источником нагрева кабеля являются потери в его экране.

Для кабеля 35 кВ, также отмеченного во введении: $F_{\text{ж}} = 630 \text{ мм}^2$, $F_{\text{э}} = 35 \text{ мм}^2$, $\rho_{\text{ж}} = \rho_{\text{э}} = 2 \cdot 10^{-8} \text{ Ом} \cdot \text{м}$ (медь), $I_{\text{ж}} = 900 \text{ А}$, $I_{\text{э}} = 300 \text{ А}$. Отношение потерь в

экране к потерям в жиле составит $P_{\text{Э}}/P_{\text{Ж}} = 2.0$ (совпадение с кабелем 10 кВ случайно), т.е. основной источником нагрева кабеля – потери в его экране.

Ясно, что если не принимать мер по исключению длительного протекания токов в экранах, то эти токи являются серьезным источником потерь в кабеле, которые могут до нескольких раз превосходить потери в жиле!

Выбор способа соединения и заземления экранов неразрывно связан с вопросами длительного нагрева изоляции кабеля в нормальном нагрузочном режиме. Выразим потери в однофазном кабеле в нормальном режиме через его активное сопротивление R_1 прямой последовательности

$$P_{\text{СВМ}} = P_{\text{Ж}} + P_{\text{Э}} = I_{\text{Ж}}^2 R_1.$$

Согласно данным табл.3.7 для кабеля длиной L_K , экраны которого заземлены по концам, полное сопротивление по прямой последовательности

$$\dot{Z}_1 = \dot{Z}_1^* \cdot L_K = (\dot{Z}_{\text{Ж}} - \dot{Z}_{\text{К}}) - \frac{(\dot{Z}_{\text{ЖЭ}} - \dot{Z}_{\text{К}})^2}{\dot{Z}_{\text{Э}} - \dot{Z}_{\text{К}}},$$

откуда с учетом формул для сопротивлений \dot{Z} можно найти вещественную часть сопротивления $\dot{Z}_1 = R_1 + jX_1$

$$R_1 = R_{\text{Ж}} + \frac{R_{\text{Э}}}{1 + \left(\frac{R_{\text{Э}}}{X}\right)^2},$$

$$X = \omega L_K \frac{\mu_0}{2\pi} \left[\ln\left(\frac{D_3}{r_2}\right) - \ln\left(\frac{D_3}{s}\right) \right] \approx \omega L_K \frac{\mu_0}{2\pi} \ln\left(\frac{2s}{d_{\text{Э}}}\right).$$

Потери в однофазном кабеле составляют $P_{\text{СВМ}} = I_{\text{Ж}}^2 R_1$, в жиле $P_{\text{Ж}} = I_{\text{Ж}}^2 R_{\text{Ж}}$, в экране $P_{\text{Э}} = P_{\text{СВМ}} - P_{\text{Ж}} = I_{\text{Ж}}^2 (R_1 - R_{\text{Ж}})$. Тогда соотношение потерь в экране и потерь в жиле для случая заземления экрана по концам кабеля будет

$$D_p = \frac{P_{\text{Э}}}{P_{\text{Ж}}} = \frac{R_{\text{Э}}/R_{\text{Ж}}}{\left[1 + \left(\frac{R_{\text{Э}}}{X}\right)^2\right]}, \quad (6.1)$$

где D_p – относительные потери в экране, или коэффициентом потерь.

Формула (6.1) совпадает с формулой п.2.3.1 из МЭК [5] и, кроме того, связана с выражением (5.1) очевидным соотношением

$$\frac{P_{\text{Э}}}{P_{\text{Ж}}} = \left(\frac{I_{\text{Э}}}{I_{\text{Ж}}}\right)^2 \cdot \frac{R_{\text{Э}}}{R_{\text{Ж}}}.$$

В выражении (6.1) в качестве $R_{\text{Э}}$ и X можно подставлять как полные значения (Ом) для кабеля длиной L_K , так и значения $R_{\text{Э}}^*$ и X^* на единицу длины (Ом/м). Для медной жилы и медного экрана справедливо $R_{\text{Э}}/R_{\text{Ж}} = F_{\text{Ж}}/F_{\text{Э}}$.

Соотношение $D_p = P_{\text{Э}}/P_{\text{Ж}}$ является важным при выборе способа соединения и заземления экранов однофазных кабелей. Идеальное значение $D_p = 0$ при использовании однофазных кабелей достигается только при разрыве экранных контуров (разделении на однократно заземленные секции) или при транспозиции экранов.

При простом двустороннем заземлении экранов расчеты величин $D_p > 0$, выполненные по (6.1), приведены на рис.6.1 и являются общими для всех однофазных кабелей 6-500 кВ с медной жилой и медным экраном. Для жилы, сделанной из алюминия, значение D_p будет в 1.6 раза меньше, чем на рисунках.

Из рис.6.1 следует, что с увеличением относительного расстояния $s/d_э$ между осями соседних фаз потери в экране кабеля заметно возрастают и могут превосходить потери в жиле. Приемлемые $D_p = P_э / P_ж$ характерны лишь для кабелей с малым сечением экрана $F_э$ при малых $F_ж / F_э$ и $s/d_э$.

Зависимость токов и потерь в экранах от сечения экрана $F_э$ и расстояния $s/d_э$ понятна, однако требует комментариев связь потерь D_p и сечения жилы $F_ж$, или, иными словами, связь D_p и отношения $F_ж / F_э$:

- абсолютные потери в экранах, выраженные в Ваттах, действительно зависят только от тока жилы $I_ж$, но не зависят от ее сечения $F_ж$;
- относительные потери в экранах – это отношение абсолютных потерь $P_э$ и $P_ж$, а потому D_p обязательно будет зависеть от сечения жилы $F_ж$, входящего в $P_ж$.

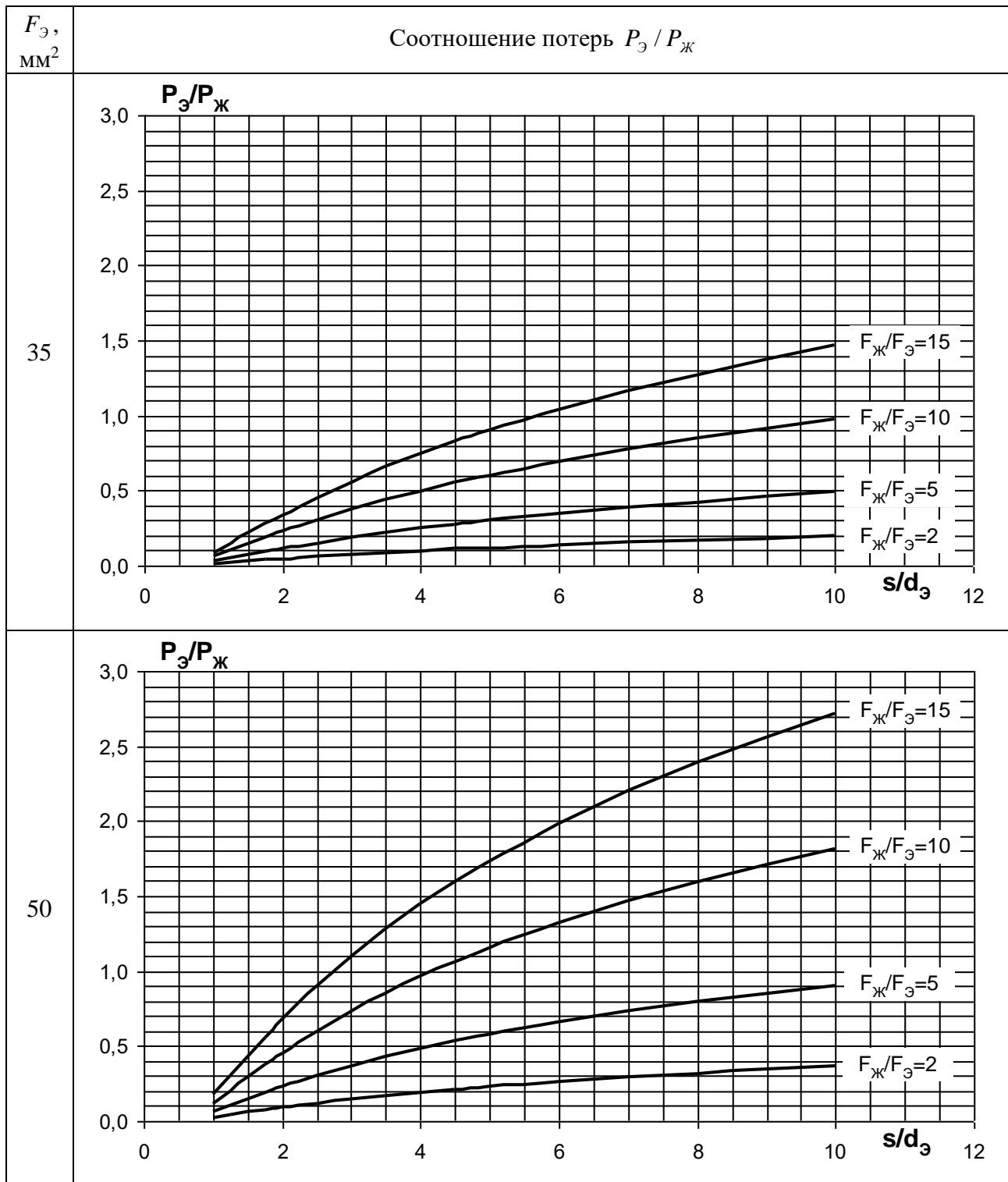
Наибольшие значения D_p достигаются при повышенных сечениях жил $F_ж$, так как абсолютные потери в таких «толстых» жилах очень низкие, а значит – на их фоне заметными окажутся любые, даже сравнительно небольшие абсолютные потери в экранах. Поэтому малые значения D_p достигаются при малых $F_ж$.

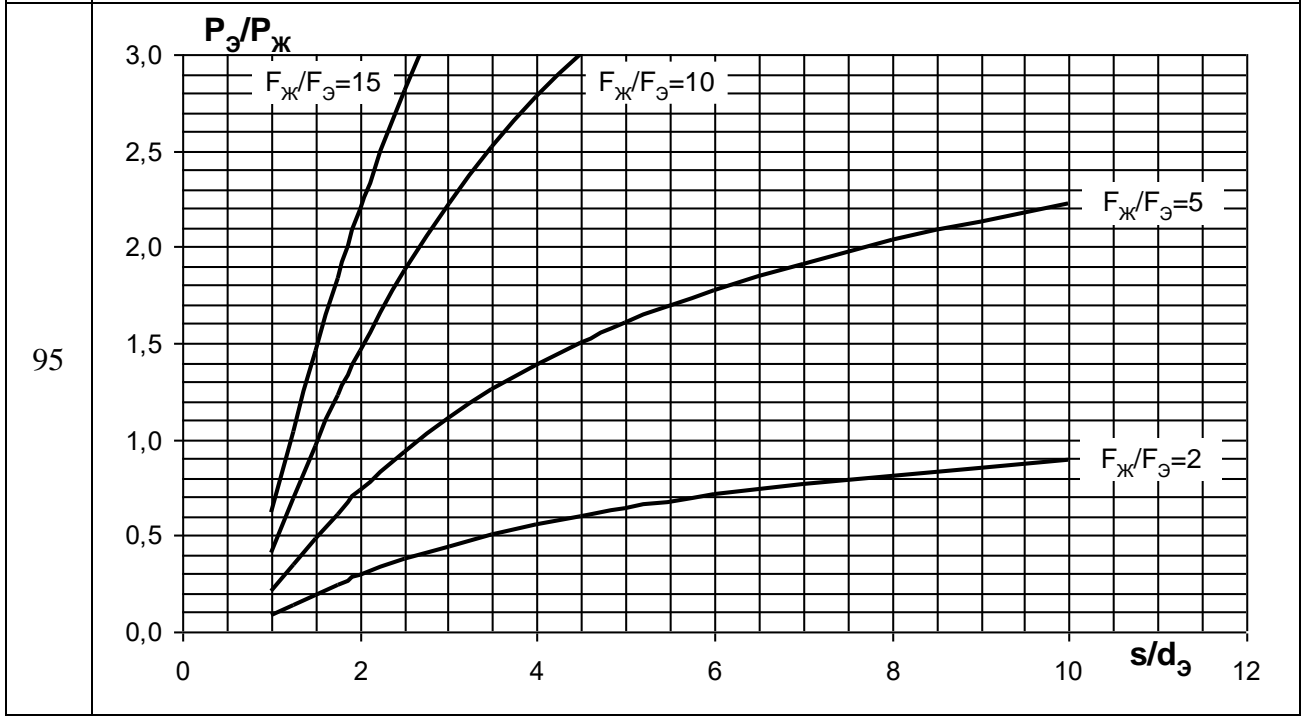
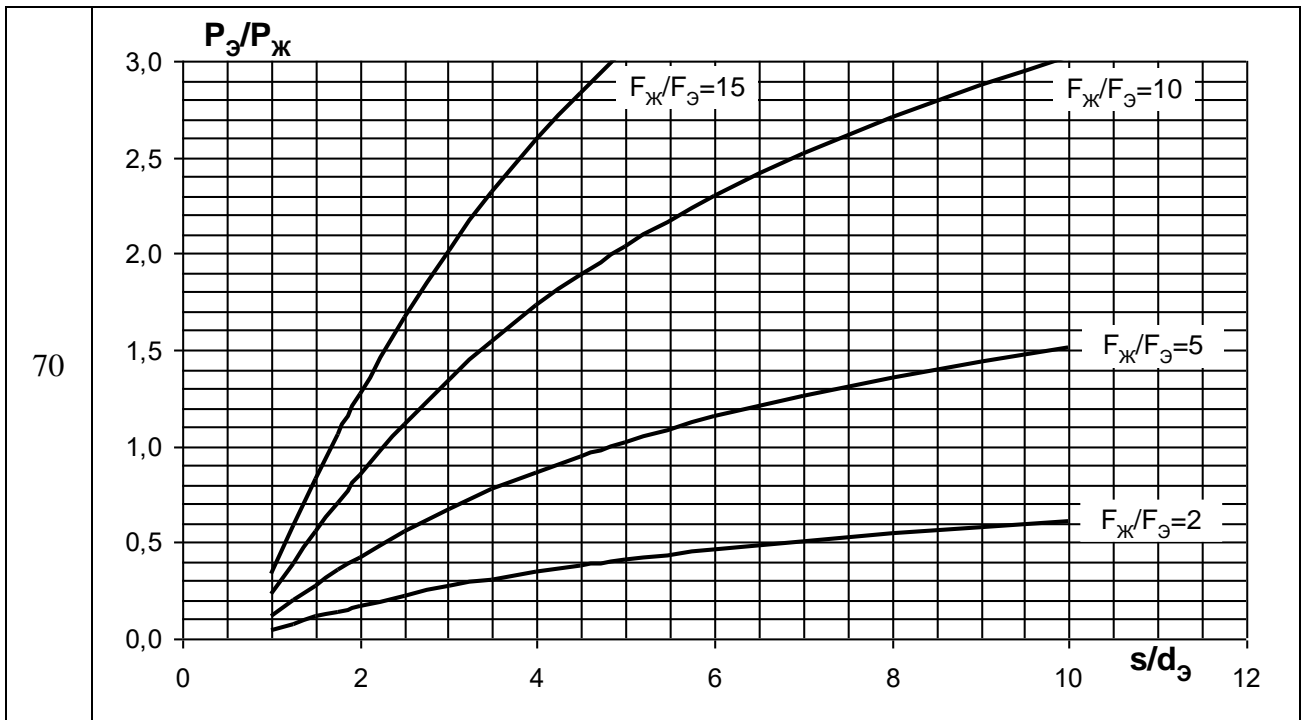
Итак, коэффициент потерь D_p в однофазном кабеле является более общей характеристикой, нежели коэффициент токов D_I . Минимальные D_p получаются для близко расположенных друг к другу кабелей $s/d_э \rightarrow 0$ с малыми сечениями жилы $F_ж$ и экрана $F_э$, т.е. для «тонких» кабелей, проложенных сомкнутым треугольником.

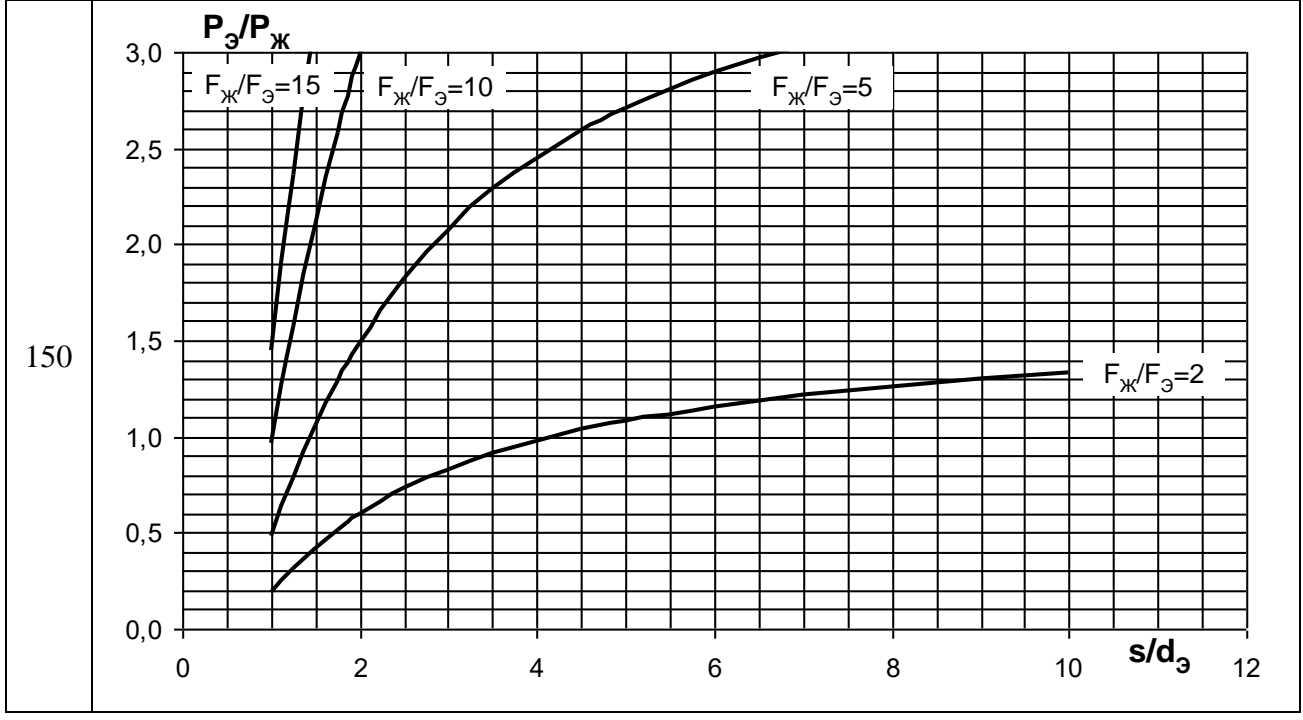
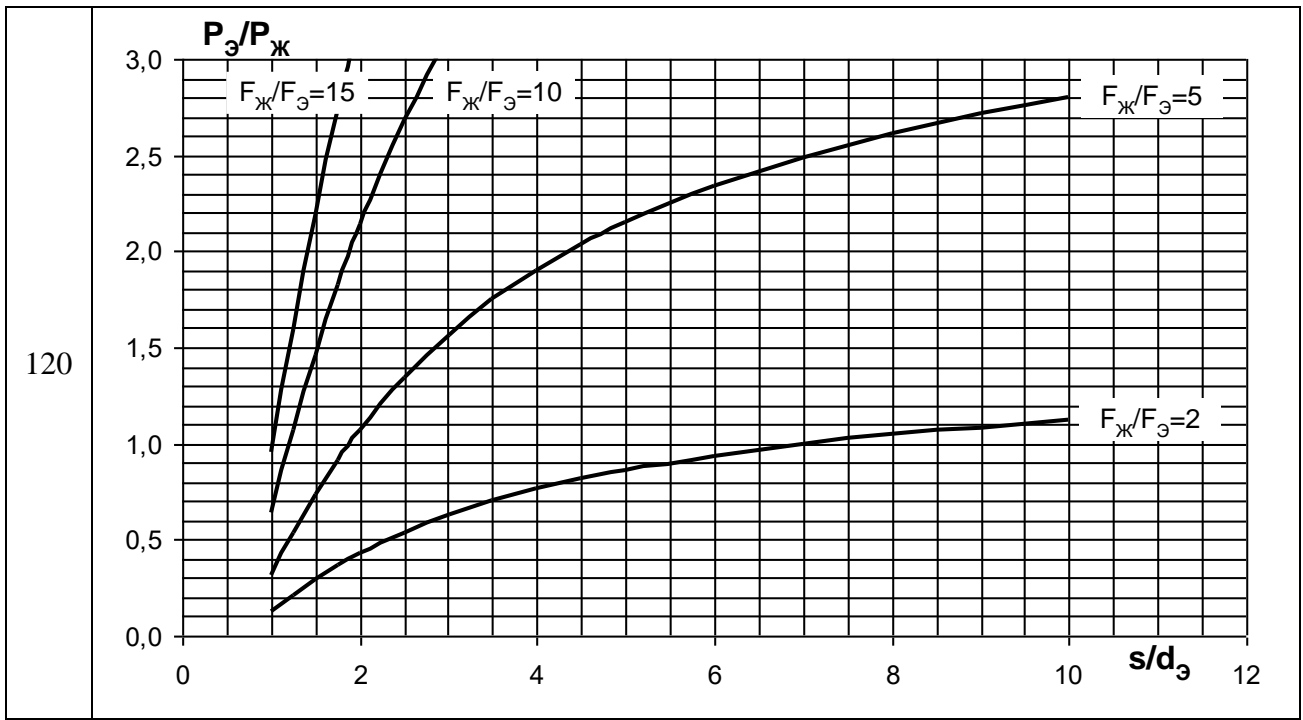
Обобщающие кривые рис.6.1 относительных потерь $P_э / P_ж$ в экранах от $s/d_э$, а также исходная формула (6.1), получены вне зависимости от конкретного класса напряжения трехфазной группы однофазных кабелей. Для практического использования формулы и кривых надо знать расстояние s между осями фаз кабеля, а также диаметр экрана $d_э$.

Как правило, диаметр экрана $d_э$ неизвестен, а известен диаметр всего кабеля $d = d_э + 2\Delta_{об}$, где $\Delta_{об}$ – толщина оболочки кабеля (см. табл.3.2). Тогда, предполагая экран тонким $(r_3 - r_2) \rightarrow 0$, используемый на рисунках средний диаметр экрана $d_э$ можно вычислять как $d_э = d - 2\Delta_{об}$.

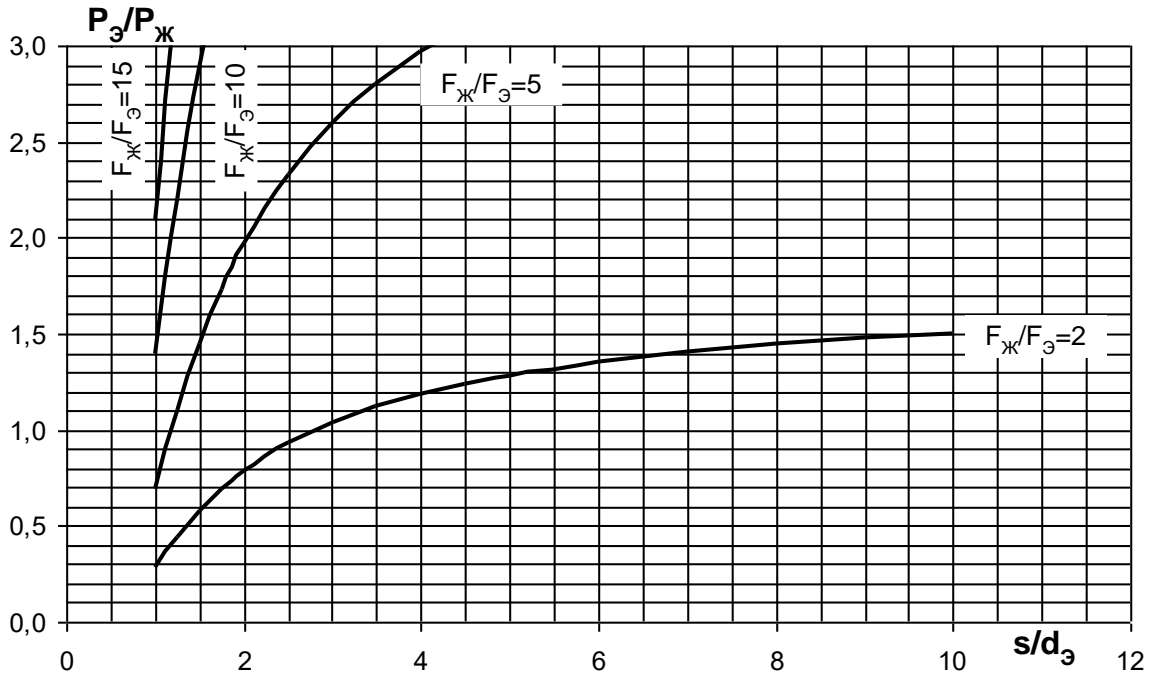
Рис.6.1. Потери в экранах трехфазной группы однофазных кабелей 6-500 кВ с медной жилой в зависимости от сечения экрана $F_{\text{Э}}$, соотношения сечений экрана и жилы $F_{\text{Ж}}/F_{\text{Э}}$ и расстояния между осями фаз $s/d_{\text{Э}}$. В случае алюминиевой жилы $P_{\text{Э}}/P_{\text{Ж}}$ будет в 1.6 раза меньше.



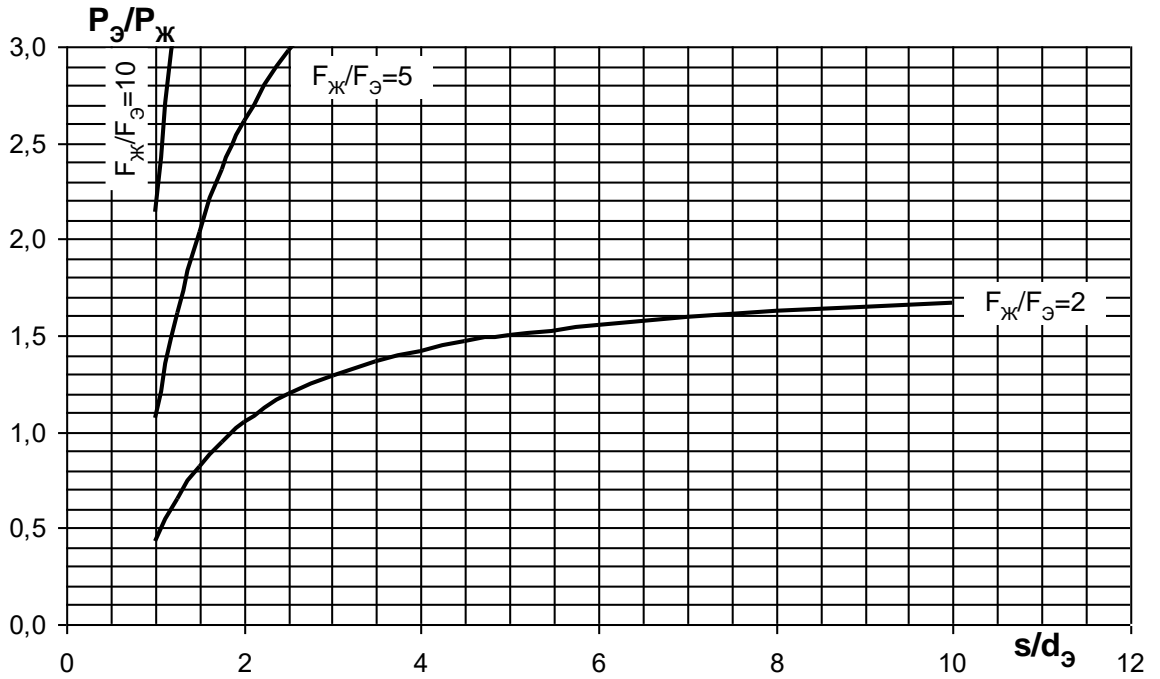




185



240



6.2. Коэффициент использования пропускной способности кабеля

Потери в однофазном кабеле нагревают его изоляцию, температура которой не должна превышать длительно допустимого значения. Суммарные потери в однофазном кабеле имеют величину

$$P_{\text{сум}} = P_{\text{ж}} + P_{\text{э}} = P_{\text{ж}} \cdot \left(1 + \frac{P_{\text{э}}}{P_{\text{ж}}}\right) = I_{\text{ж}}^2 R_{\text{ж}} \cdot \left(1 + \frac{P_{\text{э}}}{P_{\text{ж}}}\right),$$

но вследствие борьбы с потерями в экране они снизятся до $P_{\text{сум}} = P_{\text{ж}} = I_{\text{ж}}^2 R_{\text{ж}}$.

Потери в жиле и потери в экране нагревают изоляцию по-разному: в большей степени температура главной изоляции однофазного кабеля определяется потерями в его жиле, а в меньшей степени – потерями в экране. Это связано с тем, что проще отвести в окружающее пространство тепло экрана, нежели тепло жилы, расположенной в самом центре конструкции кабеля.

Здесь удобно предположить, что потери в жиле и экране одинаково влияют на температуру изоляции кабеля, а значит и на пропускную способность по току. Тогда связь длительно допустимого тока в жиле кабеля при наличии потерь в экране и при их отсутствии (идеальный случай) может быть записана

$$I_{\text{доп}}^2 R_{\text{ж}} \cdot \left(1 + \frac{P_{\text{э}}}{P_{\text{ж}}}\right) = I_{\text{доп.ид}}^2 R_{\text{ж}},$$
$$\frac{I_{\text{доп}}}{I_{\text{доп.ид}}} = \frac{1}{\sqrt{1 + \frac{P_{\text{э}}}{P_{\text{ж}}}}} = K_{\text{и}}, \quad (6.2)$$

где $K_{\text{и}} = 1/\sqrt{1 + P_{\text{э}}/P_{\text{ж}}}$ – коэффициент, характеризующий степень использования пропускной способности однофазного кабеля.

Для кабеля с сечением жилы $F_{\text{ж}}$ при отсутствии потерь в экранах длительно допустимый ток мог быть $I_{\text{доп.ид}}$, но из-за потерь в экранах, зависящих от сечения экрана $F_{\text{э}}$, длительно допустимый ток оказывается меньше ($I_{\text{доп}} < I_{\text{доп.ид}}$) и может быть уже недостаточным для электроснабжения потребителей. В такой ситуации целесообразно снизить тепловыделение в кабеле, а значит надо:

- снизить (вовсе исключить) потери в экранах или за счет разрыва экранных контуров, или за счет транспозиции экранов фаз кабеля;
- снизить потери и жилах, для чего пойти на увеличение сечения $F_{\text{ж}}$.

Из двух перечисленных вариантов следует выбирать тот, который окажется наиболее экономически выгодным, т.е. необходимо ответить на вопрос: дороже бороться с потерями в экранах или дороже закупать кабель с завышенным $F_{\text{ж}}$?

6.3. Пропускная способность кабеля с поправкой на сечение экрана

Степень использования пропускной способности или, проще говоря, сама пропускная способность трехфазной группы однофазных кабелей, согласно (6.2), зависит от коэффициента потерь $D_p = P_{\text{э}}/P_{\text{ж}}$, а значит – от сечения экрана и взаимного расположения фаз друг относительно друга.

Влияние расположения фаз на допустимые токи в кабельных передачах, так или иначе, учитывается в каталогах производителей, однако учет влияния сечения экрана $F_{\text{э}}$ пока еще встречается достаточно редко, т.е. по всей видимости, потери в экранах однофазных кабелей в таких случаях не учтены.

Сечение $F_{\text{э}}$ не влияло бы на потери в экранах только при условии $D_p = P_{\text{э}}/P_{\text{ж}} = 0$, достигаемом за счет одностороннего заземления экранов или их транспозиции. Поскольку производители в своих каталогах, по умолчанию, ориентируются на заземление экранов с двух сторон, то при указании длительно допустимого тока $I_{\text{доп}}$ для однофазного кабеля они обязаны называть конкретное значение сечения $F_{\text{э}}$, при котором справедливо $I_{\text{доп}}$.

Каталожную зависимость $I_{\text{доп}}(F_{\text{ж}}, F_{\text{э}})$ допустимых токов жил трехфазной группы однофазных кабелей от сечений жилы $F_{\text{ж}}$ и экрана $F_{\text{э}}$ кабеля целесообразно получать с использованием введенного коэффициента $K_{\text{и}}$.

Положим, что имеется кабель с сечением жилы $F_{\text{ж}}$ и некоторым начальным сечением экрана $F_{\text{э}0}$. Потери в заземленных по концам экранах такого кабеля будут составлять $P_{\text{э}0}$, а коэффициент использования пропускной способности $K_{\text{и}0} = I_{\text{доп}0}/I_{\text{доп.ид}} = 1/\sqrt{1+P_{\text{э}0}/P_{\text{ж}}}$.

Если у кабеля изменить сечение экрана с некоторого начального значения $F_{\text{э}0}$ до нового $F_{\text{э}}$, то будут новые $P_{\text{э}}$ и $K_{\text{и}} = I_{\text{доп}}/I_{\text{доп.ид}} = 1/\sqrt{1+P_{\text{э}}/P_{\text{ж}}}$. Тогда

$$\frac{I_{\text{доп}}}{I_{\text{доп}0}} = \frac{K_{\text{и}}}{K_{\text{и}0}} = \frac{\sqrt{1+P_{\text{э}0}/P_{\text{ж}}}}{\sqrt{1+P_{\text{э}}/P_{\text{ж}}}} = K_{\text{э}}, \quad (6.3)$$

где $K_{\text{э}}$ – поправочный коэффициент на сечение экрана.

При заданном сечении жилы $F_{\text{ж}}$ и потерях в ней $P_{\text{ж}}$ выражение (6.3) дает известный результат, справедливый для заземленных по концам экранов:

- увеличение сечения экрана $F_{\text{э}} \geq F_{\text{э}0}$ приводит к снижению токовой пропускной способности кабеля $K_{\text{э}} \leq 1$;
- снижение сечения экрана $F_{\text{э}} < F_{\text{э}0}$ приводит к увеличению токовой пропускной способности кабеля $K_{\text{э}} > 1$.

Для однофазных кабелей, экраны которых заземлены с одной стороны или транспонированы, допустимые токи отвечают идеальному случаю без паразитных потерь в экранах. Следовательно, согласно (6.3), поправочный коэффициент

$$K_{\text{э}} = \frac{I_{\text{доп.ид}}}{I_{\text{доп}0}} = \frac{\sqrt{1+P_{\text{э}0}/P_{\text{ж}}}}{\sqrt{1+0}} = \sqrt{1+P_{\text{э}0}/P_{\text{ж}}} = \frac{1}{K_{\text{и}0}}$$

будет определяться только начальным сечением экрана $F_{\text{э}0}$, входящим в $K_{\text{и}0}$.

6.4. Примеры расчета коэффициентов и их учета при составлении каталогов

Зная тип кабеля и класс его напряжения с использованием (3.1) несложно оценить его геометрические характеристики

$$d_{\text{э}} \approx 2r_2, \quad d = 2r_4.$$

Выбор взаимного расположения однофазных кабелей друг относительно друга определит величину s

- $s = d$ для расположения сомкнутым треугольником;
- $s = 1.26 \cdot 2d = 2.52 \cdot d$ для расположения кабелей в плоскости с расстоянием «в свету», равным диаметру кабеля.

Связь величины s/d , определяемой способом прокладки, и величины $s/d_{\text{э}}$, необходимой для использования обобщающих кривых, зависит от сечений жилы $F_{\text{ж}}$ и экрана $F_{\text{э}}$, а также от толщины главной изоляции $\Delta_{\text{жэ}}$ и оболочки $\Delta_{\text{об}}$. Для использования формулы (6.1) и рис.6.1 необходимо только $s/d_{\text{э}}$.

Ниже в качестве примера приводятся результаты расчетов для трехфазной группы однофазных кабелей 10 и 110 кВ, проложенных сомкнутым треугольником, при варьировании их сечений жилы и экрана (для этих кабелей соотношению $s/d = 1$ соответствует $s/d_{\text{э}} = 1.15 \div 1.75$). Коэффициент потерь дан на рис.6.2 и не сильно различается для кабеля 10 и 110 кВ. Поэтому далее, для определенности, сосредоточим внимание на расчетах кабеля 10 кВ.

На рис.6.3 для трехфазной группы однофазных кабелей 10 кВ с медной или алюминиевой жилой, проложенных сомкнутым треугольником, даны результаты расчетов (6.2) коэффициента использования пропускной способности по току.

Пусть был выбран кабель 10 кВ 400/70 мм² с медной жилой – для него коэффициент использования пропускной способности $K_{\text{н0}} = 0.89$. Если, например, потребуется увеличение сечения экрана с 70 до 150 мм², то новое значение коэффициента $K_{\text{н}} = 0.81$, а пропускная способность кабеля по (6.3) изменилась в $K_{\text{э}} = K_{\text{н}}/K_{\text{н0}} = 0.81/0.89 = 0.91$ раз, т.е. уменьшилась почти на 10 %.

Составление каталога в части пропускной способности кабелей

Рассмотрим подходы к оформлению каталогов производителей в той их части, где обычно приводятся длительно допустимые токи нагрузки. Эти токи, по крайней мере, должны быть указаны:

- для двух основных расположений однофазных кабелей: в треугольник или в плоскости с расстоянием «в свету», равном диаметру кабеля;
- для двух основных мест прокладки фаз: на воздухе, в грунте.

Подробнее остановимся на том, что при любом заданном взаимном расположении однофазных кабелей и месте их прокладки допустимые токи зависят не только от сечения жилы $F_{\text{ж}}$, но и от таких факторов, как:

- сечение экранов (если экраны просто заземлены по концам);
- способ заземления экранов.

Можно предложить два основных подхода к оформлению данных.

Рис.6.2. Потери в экранах трехфазной группы однофазных кабелей 10 и 110 кВ, проложенных сомкнутым треугольником, в зависимости от сечений медных жилы $F_{ж}$ и экрана $F_{э}$. В случае алюминиевой жилы $P_{э} / P_{ж}$ будет в 1.6 раза меньше.

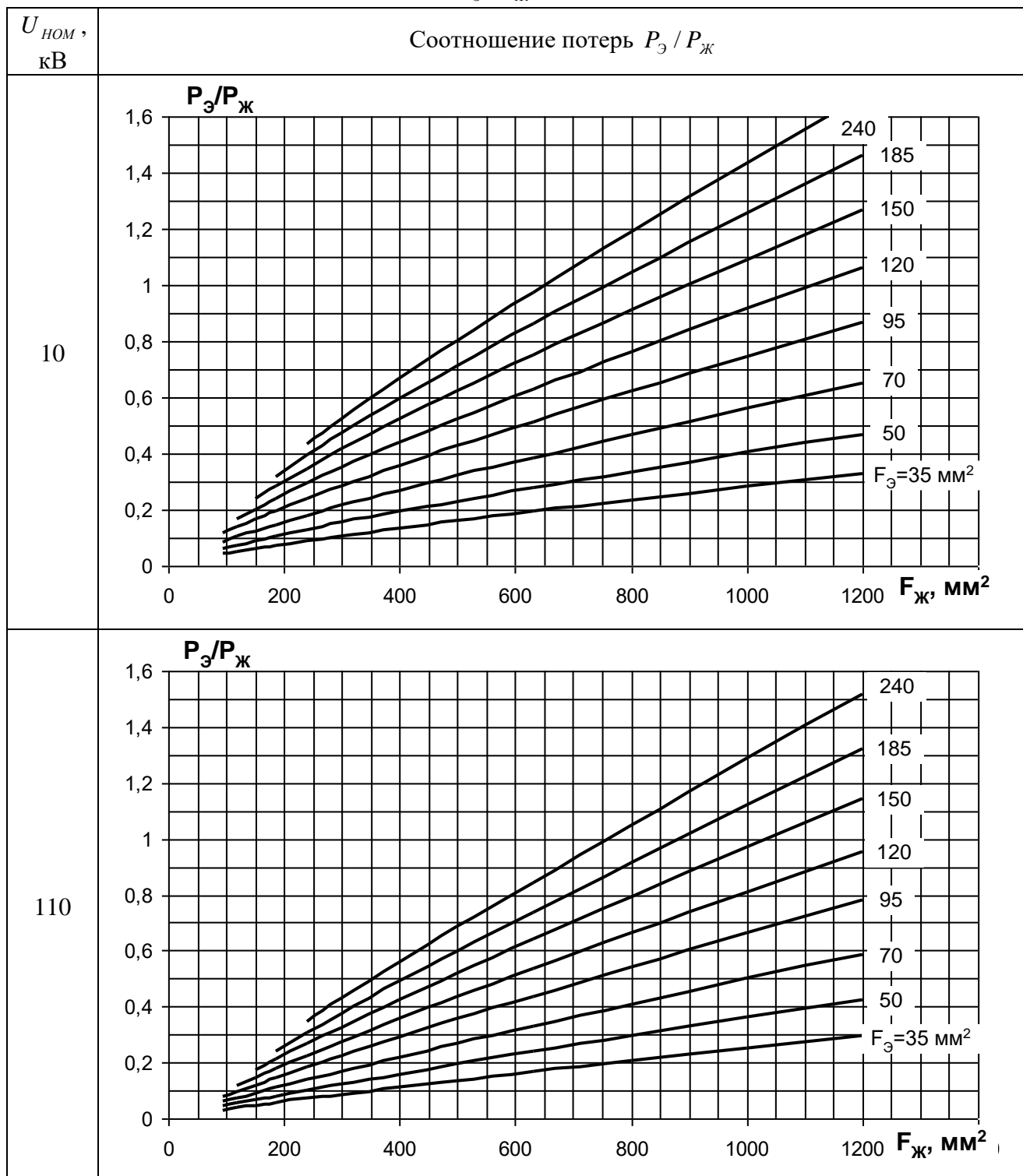
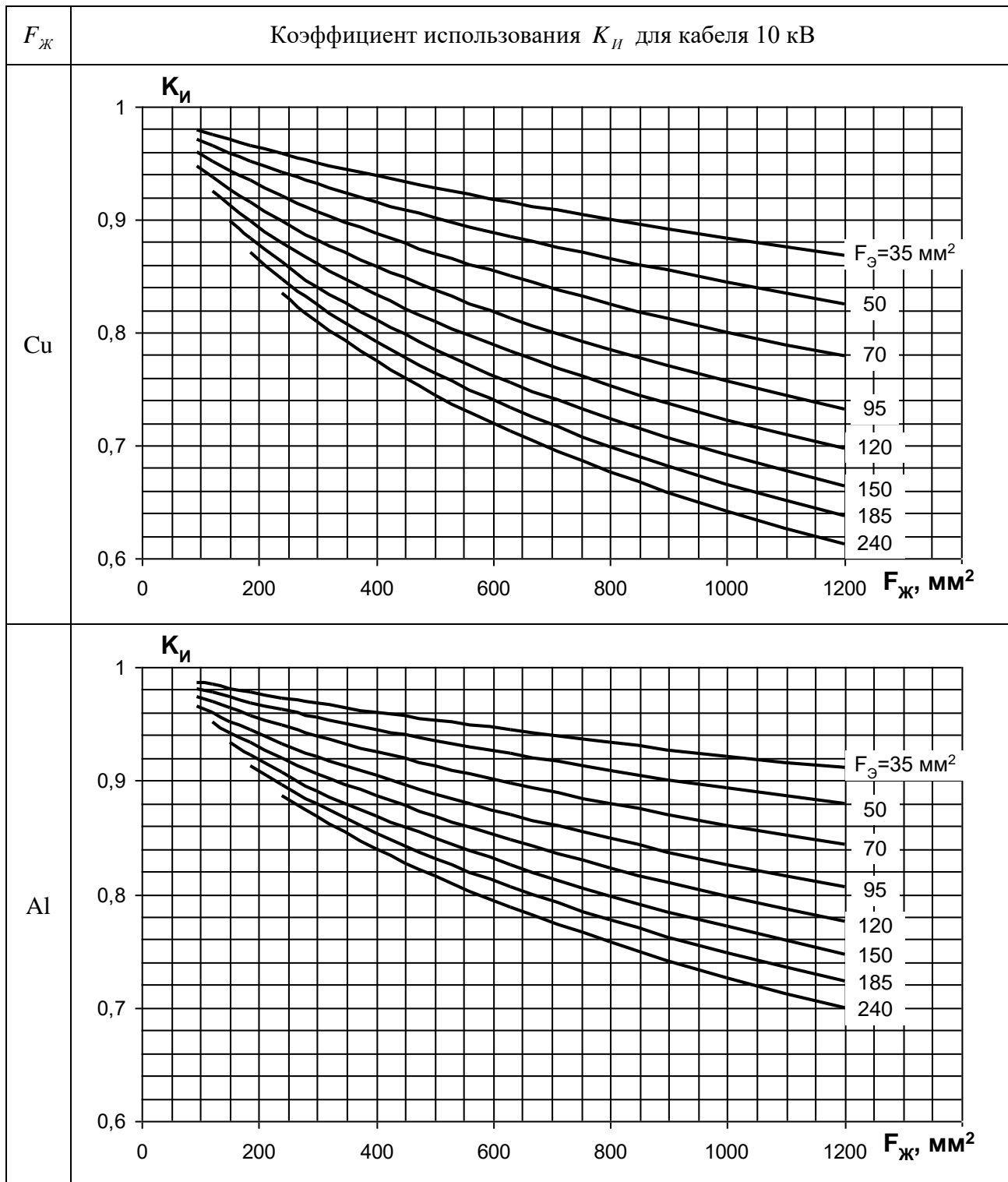


Рис.6.3. Коэффициент использования по току пропускной способности трехфазной группы однофазных кабелей 10 кВ, проложенных сомкнутым треугольником, в зависимости от сечения $F_{ж}$ и материала жилы (Cu или Al), а также от сечения медного экрана $F_{э}$.



Первый (по формуле (6.2)) – это когда пропускная способность кабеля определяется без учета потерь в экранах, т.е. является идеальной, максимально возможной при заданном взаимном расположении фаз (треугольник, плоскость) и месте прокладки (воздух, грунт). Такая пропускная способность и длительно допустимые токи будут отвечать случаю разорванных экранных контуров или транспозиции экранов. Если же экраны заземлены по концам, то пропускная способность кабеля и допустимые токи окажутся меньше идеального случая – тем меньше, чем больше сечение F_{Σ} экрана кабеля. Влияние заземления экранов по концам, а также влияние сечения экрана на пропускную способность учитывается специальными поправочными коэффициентами, которые всегда менее единицы, поскольку пропускная способность заведомо меньше, чем в идеальном случае.

Второй (по формуле (6.3)) – это когда пропускная способность кабеля определяется при простом заземлении экранов по концам и при каком-то заданном наиболее востребованном сечении экрана. Если требуется иное сечение экрана или другой способ заземления экрана, то допустимые токи корректируются путем умножения известных значений на поправочные коэффициенты, которые могут быть больше и меньше единицы. Например, разрыв экранных контуров или транспозиция заведомо повысят пропускную способность кабеля по сравнению с начальным вариантом, т.е. поправочный коэффициент больше единицы. Если же, например, при простом заземлении по концам увеличить сечение экрана сверх исходного значения, то поправочный коэффициент будет менее единицы.

Вариант №1 оформления каталога

По мнению автора, первый вариант составления каталога более прозрачен и понятен. Пример составления каталога по 1-му варианту представлен в табл.6.4, а в его основу положены расчеты рис.6.2-6.3 для кабеля 10 кВ, проложенного сомкнутым треугольником. Подобных таблиц в каталоге производителя на каждый класс напряжения должно быть две (фазы в треугольник и в плоскости). В каждой из таблиц через наклонную черту необходимо указать значение для медной жилы и значение для алюминиевой жилы (в табл.6.4 только для медной).

Вариант №2 оформления каталога

Пусть экран имеет некоторое начальное сечение, например, $F_{\Sigma 0} = 70 \text{ мм}^2$ и заземлен по концам кабеля.

Если произведен разрыв экранных контуров или транспозиция экранов, то допустимый ток возрастает по сравнению с начальным значением $I_{\text{доп}0}$ до некоторого идеального значения $I_{\text{доп.ид}}$, а связь двух этих токов определяется коэффициентом использования $K_{\text{и}0}$ из (6.2). Для трехфазной группы однофазных кабелей 10 кВ с медной жилой, проложенных сомкнутым треугольником, при сечении экрана $F_{\Sigma 0} = 70 \text{ мм}^2$ значения $K_{\text{и}0}$ приняты по рис.6.3 и даны ниже.

медная жила $F_{ж}, \text{мм}^2$	$P_{Э0}/P_{ж}$	$K_{И0}$	$K_{Э} = 1/K_{И0}$	$I_{доп0} = I_{доп,ид} \cdot K_{И0}^*)$	
				на воздухе	в грунте
95	0.086	0.960	1.042	150*0.960*0.960
120	0.104	0.952	1.051	200*0.952*0.952
150	0.124	0.943	1.060	250*0.943*0.943
185	0.146	0.934	1.071
240	0.179	0.921	1.086
300	0.214	0.908	1.102
400	0.269	0.888	1.126
500	0.321	0.870	1.149
630	0.385	0.850	1.177
800	0.467	0.826	1.211
1000	0.560	0.801	1.249
1200	0.650	0.778	1.285	1500*0.778*0.778

*) – здесь в книге значения токов $I_{доп,ид}$ взяты из табл.6.4, где они были названы «случайно».

Если экраны заземлены по концам, то при изменении сечения экрана от начального значения $F_{Э0} = 70 \text{ мм}^2$ до другого будут происходить изменения и допустимого тока, который будет отличаться от начального $I_{доп0}$ в число раз, определяемое поправочным коэффициентом на сечение экрана $K_{Э} = K_{И}/K_{И0}$ из (6.3), где $K_{И}$ несложно найти из рис.6.3 или аналогичных ему.

Пример составления каталога по 2-му варианту представлен в табл.6.5, а в его основу положены расчеты рис.6.3 для кабеля 10 кВ, проложенного сомкнутым треугольником.

Табл.6.4. Первый вариант составления каталога в части допустимых токов нагрузки
(на примере трехфазной группы однофазных кабелей 10 кВ с медной жилой, проложенных сомкнутым треугольником).

$F_{ж}, \text{мм}^2$	$I_{доп,ид}, \text{А}$		K_{II} в зависимости от сечения экранов $F_{э} (\text{мм}^2)$ и способа их заземления									
			экраны заземлены с одной стороны или транспонированы	экраны заземлены по концам								
	на воздухе *)	в грунте		$F_{э} - \text{любое}$	35 мм ²	50 мм ²	70 мм ²	95 мм ²	120 мм ²	150 мм ²	185 мм ²	240 мм ²
95	150	1.0	0.979	0.970	0.960	0.947					
120	200	1.0	0.975	0.965	0.952	0.937	0.925				
150	250	1.0	0.970	0.958	0.943	0.926	0.912	0.899			
185	1.0	0.965	0.951	0.934	0.915	0.899	0.884	0.871		
240	1.0	0.958	0.941	0.921	0.898	0.879	0.862	0.847	0.835	
300	1.0	0.950	0.931	0.908	0.882	0.861	0.841	0.825	0.810	
400	1.0	0.939	0.916	0.888	0.858	0.834	0.811	0.792	0.775	
500	1.0	0.928	0.902	0.870	0.837	0.810	0.785	0.764	0.745	
630	1.0	0.915	0.885	0.850	0.813	0.784	0.756	0.733	0.712	
800	1.0	0.899	0.865	0.826	0.785	0.753	0.724	0.699	0.676	
1000	1.0	0.883	0.844	0.801	0.757	0.723	0.692	0.666	0.641	
1200	1500	1.0	0.868	0.825	0.778	0.732	0.697	0.664	0.637	0.612	

*) – здесь в книге конкретные значения идеальных токов приведены «случайно» и не могут использоваться при проектировании.

Длительно допустимый ток промышленной частоты в жилах трехфазной группы однофазных силовых кабелей можно найти по формуле $I_{доп} = I_{доп,ид} \cdot K_{II}$, где в табл.6.4 даны:

$I_{доп,ид}$ – ток в идеальном случае (когда нет потерь в экране);

K_{II} – коэффициент использования пропускной способности кабеля.

Если в каталоге производителя нет зависимости допустимого тока $I_{доп}$ от сечения экрана $F_{э}$, то такой каталог является ошибочным и не заслуживает доверия.

Табл.6.5. Второй вариант составления каталога в части допустимых токов нагрузки
(на примере трехфазной группы однофазных кабелей 10 кВ с медной жилой, проложенных сомкнутым треугольником).

$F_{ж}, \text{мм}^2$	$I_{доп0}, \text{А}^*)$ при $F_{э} = 70 \text{ мм}^2$		$K_{э}$ в зависимости от сечения экранов $F_{э}$ (мм^2) и способа их заземления								
			экраны заземлены с одной стороны или транспонированы	экраны заземлены по концам							
	на воздухе	ы грунте		$F_{э} - \text{любое}$	35 мм^2	50 мм^2	70 мм^2	95 мм^2	120 мм^2	150 мм^2	185 мм^2
95	144	1.042	1.020	1.011	1.000	0.987				
120	190	1.051	1.024	1.014	1.000	0.985	0.972			
150	236	1.060	1.029	1.016	1.000	0.982	0.967	0.953		
185	1.071	1.033	1.018	1.000	0.979	0.962	0.946	0.932	
240	1.086	1.040	1.022	1.000	0.975	0.955	0.936	0.920	0.907
300	1.102	1.047	1.026	1.000	0.972	0.949	0.927	0.908	0.893
400	1.126	1.057	1.031	1.000	0.967	0.939	0.913	0.892	0.872
500	1.149	1.067	1.036	1.000	0.962	0.931	0.902	0.878	0.856
630	1.177	1.077	1.041	1.000	0.957	0.922	0.890	0.863	0.838
800	1.211	1.089	1.048	1.000	0.951	0.912	0.877	0.847	0.819
1000	1.249	1,103	1,054	1.000	0.946	0.903	0.864	0.832	0.801
1200	1167	1.285	1.115	1,060	1.000	0.941	0.895	0.853	0.819	0.786

*) – здесь в книге значения токов получены на основе $I_{доп,ид}$ из табл.6.4, где они были названы «случайно».

Длительно допустимый ток промышленной частоты в жилах трехфазной группы однофазных силовых кабелей можно найти по формуле $I_{доп} = I_{доп0} \cdot K_{э}$, где в табл.6.5 даны:

$I_{доп0}$ – ток в исходном случае, когда экраны $F_{э0} = 70 \text{ мм}^2$ заземлены по концам кабеля;

$K_{э}$ – поправочный коэффициент на сечение экрана.

6.5. Экономическая целесообразность борьбы с потерями в экранах

Соотношение $P_{\text{э}}/P_{\text{ж}}$ паразитных и неизбежных потерь в однофазных кабелях является важным критерием для обоснованного выбора способа соединения их экранов. Указанное соотношение никак не зависит от длины кабеля и поэтому получается так, что при заданном типе однофазных кабелей и способе их прокладки специальные мероприятия по борьбе с токами в экранах одинаково необходимы и для коротких кабелей, и для кабелей большой длины. Вместе с тем, ясно, что затраты на реализацию мероприятий по борьбе с потерями в экранах могут быть ощутимы по сравнению со стоимостью короткого кабеля, но пренебрежимо малы на фоне цены длинного кабеля. Поэтому целесообразным представляется введение дополнительных критериев выбора способа соединения экранов, которые учитывали бы экономические аспекты.

В табл.6.6 дана экспертная оценка полной стоимости (C_B) реализации мер борьбы с потерями в экранах, включая стоимость оборудования и его монтажа. Для одностороннего заземления экранов C_B определяется только ценой трех ограничителей перенапряжений ОПН (см. 10-ю главу), применяемых для защиты оболочек фаз кабеля от грозовых и коммутационных перенапряжений, или же стоимостью специальной кабельной электромонтажной коробки (см. 11-ю главу), в которой эти ОПН установлены.

Для транспозиции экранов C_B определяется стоимостью необходимого числа транспозиционных электромонтажных коробок с ОПН, стоимостью работ по созданию по трассе кабеля специальных подземных железобетонных колодцев транспозиции, а также заземляющих устройств для заземления корпусов коробок. На стоимость транспозиции экранов в городских условиях существенно влияет степень сложности получения и согласования землеотвода для организации колодцев транспозиции и сооружения рядом с колодцами контуров заземления.

В табл.6.6 стоимость транспозиции указана для кабелей, длина которых предполагает установку, по меньшей мере, двух соединительных муфт – для организации транспозиции эти муфты с небольшой доплатой заменяются транспозиционными. Если кабель малой длины и соединительные муфты не предполагались, то для реализации транспозиции потребуется закупка муфт, что может привести к увеличению стоимости транспозиции по сравнению с табл.6.6.

Борьба с потерями в экранах выгодна тогда, когда затраты на ее реализацию меньше экономического ущерба от наличия потерь в экранах, вызванного:

- недоиспользованием пропускной способности кабеля и, как следствие, необходимостью прокладки кабелей с повышенным сечением жилы, а то и вовсе дополнительных кабелей;
- необходимостью оплачивать потери мощности в экранах.

Далее два указанных положения будут учтены, соответственно, в 1-м и 2-м экономических критериях. Но даже если для кабеля заданной длины борьба с потерями оказалась экономически целесообразна, то все равно отдельно должны быть проведены расчеты напряжения на экране относительно земли с целью проверки уровней напряжения на оболочке кабелей, т.е. проверки технической возможности реализовать выбранную «выгодную» схему соединения экранов.

Табл.6.6. Экспертная оценка стоимости мероприятий по борьбе с потерями в экранах.

Способ борьбы с потерями	Стоимость C_B , млн.руб., не более
Одностороннее заземление экранов. Незаземленные концы экранов трех фаз соединены с землей через три ОПН.	0.01-0.02
Одностороннее заземление экранов. Незаземленные концы экранов трех фаз соединены с землей через три ОПН, установленные в специальной электромонтажной коробке.	0.05-0.1
Один полный цикл транспозиции экранов	1.0-2.0
Два полных цикла транспозиции экранов	2.0-4.0

6.5.1. Первый экономический критерий и пример расчета

Суть 1-го экономического критерия можно выразить так: *целесообразность внедрения мер борьбы с потерями определяется экономией на стоимости кабеля.*

В качестве примера в табл.6.7 даны несколько значений коэффициента потерь $D_p = P_{\text{э}}/P_{\text{ж}}$ и отвечающего им коэффициента использования пропускной способности кабеля $K_{\text{И}}$. Более эффективное использование кабеля получается за счет минимизации $D_p = P_{\text{э}}/P_{\text{ж}}$, что достигается, например, применением кабелей с малым сечением экрана $F_{\text{э}}$ и/или прокладкой фаз кабеля сомкнутым треугольником. Однако радикальным средством повышения пропускной способности является одностороннее заземление экранов или их транспозиция, поскольку в обоих этих случаях достигается $D_p = 0$ и $K_{\text{И}} = 1$.

Если предложенные мероприятия не реализованы или недостаточны, то для компенсации потерь в экранах при проектировании кабельной передачи сечение жилы приходится принимать на одну или несколько ступеней больше, чем было бы достаточным при отсутствии паразитных потерь в экранах.

Типовой ряд номинальных сечений жилы: 95, 120, 150, 185, 240, 300, 400, 500, 630, 800, 1000, 1200 мм². Переход на одну ступень – это, например, переход от сечения жилы 240 мм² к сечению 300, или от сечения 800 мм² к сечению 1000. В последнем столбце табл.6.7 экспертно указано число ступеней ΔN_F , на которое требуется повысить сечение жилы $F_{\text{ж}}$ при том или ином коэффициенте потерь.

Табл.6.7. Показатели эффективности использования однофазного кабеля.

$D_p = P_{\text{э}}/P_{\text{ж}}$	$K_{\text{И}} = 1/\sqrt{1+D_p}$	Число ступеней ΔN_F
0.0	1.0	0
0.2	0.91	1
0.5	0.82	2
1.0	0.71	3
1.5	0.63	4

Даже при сравнительно малых паразитных потерях $P_{\text{э}}/P_{\text{ж}} = 0.2$ имеем $K_{\text{И}} = 0.91$, т.е. пропускная способность однофазного кабеля недоиспользуется уже примерно на 10%. Для компенсации этого нежелательного эффекта из ряда типовых сечений жилы, приведенного в каталоге, сечение жилы придется принять на одну ступень больше (здесь – экспертно), чем было бы достаточным при отсутствии потерь в экранах.

Итак, экономический эффект от борьбы с потерями в экранах заключается в экономии на стоимости трехфазной группы однофазных кабелей

$$\Delta C_{\text{кл}} = 3 \cdot [C_{\text{кл}}^* - C_{\text{кл,ид}}^*] \cdot L_{\text{к}} > 0,$$

где цены одного метра однофазного кабеля: $C_{\text{кл}}^*$ – в случае повышенного сечения жилы, $C_{\text{кл,ид}}^*$ – в идеальном случае, когда требуемое сечение жилы минимально.

Перепишем иначе

$$\Delta C_{\text{кл}} = 3 \cdot (\Delta N_{\text{F}} \cdot \Delta C_1^*) \cdot L_{\text{к}} > 0,$$

где ΔN_{F} – число ступеней, на которые пришлось завязать сечение жилы $F_{\text{ж}}$; ΔC_1^* – прибавка к цене одного метра однофазного кабеля при переходе к каждому последующему сечению жилы.

Полученное удорожание $\Delta C_{\text{кл}}$ необходимо сравнить со стоимостью борьбы с потерями в экранах $C_{\text{б}}$: если $\Delta C_{\text{кл}} \geq C_{\text{б}}$, то борьба выгодна.

Пример расчета по 1-му критерию

Диапазон цен погонного метра однофазного кабеля 10 и 110 кВ российского производства с медной жилой указан в табл.6.8, а конкретная цена зависит от производителя, от сечений жилы и экрана. Ряд номинальных сечений жилы однофазных кабелей насчитывает около 10 стандартных значений, и поэтому цена ΔC_1^* перехода к каждому следующему сечению была упрощенно определена делением всего диапазона цен $C_{\text{кл}}^*$ на 10 ступеней.

В табл.6.9 приведены результаты оценок удорожания кабеля длиной $L_{\text{к}} = 1000$ м в зависимости от потерь в его экранах, заземленных в обоих концах. Видно, что если учитывать потери в экранах на стадии проектирования кабельной передачи, а не после закупки кабеля, то:

в сети 10 кВ

- транспозиция может быть выгодна только тогда, когда кабель длиной $L_{\text{к}}$ не менее нескольких километров и у него большие потери $P_{\text{э}}/P_{\text{ж}}$;
- одностороннее заземление экранов выгодно в широком диапазоне $P_{\text{э}}/P_{\text{ж}}$ даже для коротких кабелей длиной $L_{\text{к}}$ в несколько сотен метров;

в сети 110 кВ

- транспозиция окупит себя даже при малых $P_{\text{э}}/P_{\text{ж}}$ и $L_{\text{к}}$; однако для кабелей длиной в несколько сотен метров транспозиция может оказаться невыгодной из-за необходимости специально предусматривать соединительные муфты.
- одностороннее заземление выгодно всегда.

Табл.6.8. Ориентировочная цена погонного метра стандартного однофазного кабеля 10 и 110 кВ отечественного производства с медной жилой.

Класс напряжения однофазного кабеля, кВ	C_{KL}^* , млн. руб. за 1 м	ΔC_1^* , млн. руб. за 1 м
10	0.001-0.002	0.0001
110	0.002-0.007	0.0005

Табл.6.9. Оценки увеличения затрат на трехфазную группу однофазных кабелей 10 и 110 кВ длиной $L_K = 1000$ м в зависимости от потерь в экранах.

$D_P = P_{\Sigma} / P_{\text{ж}}$	ΔN_F	ΔC_{KL} , млн.руб. при $L_K = 1000$ м	
		10 кВ	110 кВ
0.0	0	0	0
0.2	1	0.3	1.5
0.5	2	0.6	3.0
1.0	3	0.9	4.5
1.5	4	1.2	6.0

6.5.2. Второй экономический критерий и пример расчета

Суть 2-го экономического критерия можно выразить так: *целесообразность внедрения мер борьбы с потерями определяется экономией на потерях.*

Стоимость паразитных потерь мощности $P_{\Sigma} = I_{\Sigma}^2 R_{\Sigma}$ пропорциональна длине кабеля L_K , которая заключена в активном сопротивлении экрана $R_{\Sigma} = L_K \cdot \rho_{\Sigma} / F_{\Sigma}$. Поэтому можно утверждать:

- для кабелей малой длины окупить себя смогут лишь те мероприятия по борьбе с потерями в экранах, стоимость которых невелика;
- для кабелей большой длины борьба с потерями экономически целесообразна любыми, даже дорогостоящими способами.

Определим конкретные длины кабелей, для которых борьба с потерями в экранах становится экономически целесообразной. Такие длины будут разными в зависимости от используемого способа борьбы с потерями, поскольку стоимость реализации одностороннего заземления экранов на порядок меньше стоимости реализации транспозиции (требуются колодцы с коробками транспозиции).

В табл.6.10 приведен список необходимых исходных данных, а в табл.6.11 последовательно даны формулы для вычислений стоимости паразитных потерь мощности в экранах C_T за T лет эксплуатации кабеля.

Полученное значение C_T необходимо сопоставить со стоимостью борьбы с потерями в экранах C_B . Если при заданном сроке окупаемости, например $T = 8$ лет, стоимость потерь мощности оказалась больше, чем стоимость борьбы с ними ($C_T \geq C_B$), то борьба с потерями в экранах выгодна.

Табл.6.10. Исходные данные для оценки стоимости потерь мощности в экранах.

Величина	Выражение
Длина кабеля, м	L_K
Погонное активное сопротивление жилы, Ом/м	$R_{Ж}^* = \rho_{Ж} / F_{Ж}$
Среднегодовой ток в жиле, А	$I_{Ж}$
Соотношение потерь, о.е.	$D_P = P_{Э} / P_{Ж}$
Цена электроэнергии руб/(кВт·час)	C

Табл.6.11. Оценка стоимости потерь мощности в экранах.

Величина	Выражение
Потери мощности в жиле одной фазы, Вт	$P_{Ж} = I_{Ж}^2 \cdot (R_{Ж}^* \cdot L_K)$
Потери мощности в экране одной фазы, Вт	$P_{Э} = D_P \cdot P_{Ж}$
Потери энергии в экранах трех фаз за год, кВт·час	$W_{1год} = \frac{3P_{Э}}{1000} \cdot 8760$
Стоимость потерь энергии в экранах трех фаз за год, руб.	$C_{1год} = W_{1год} \cdot C$
Стоимость потерь энергии в экранах трех фаз за T лет эксплуатации кабеля, руб.	$C_T = T \cdot C_{1год}$

Стоимость потерь мощности пропорциональна квадрату среднегодового тока в жиле $I_{Ж}$. Преобразовав формулы табл.6.11, определим минимальный ток в жиле $I_{Ж,мин}$, при котором уже начнет окупаться борьба с потерями в экранах:

для медной жилы

$$I_{Ж,мин} [кА] = \sqrt{\frac{1.903}{T[лет]} \cdot \frac{C_B [млн.руб]}{C [руб/кВт \cdot час]} \cdot \frac{F_{Ж} [мм^2]}{D_P [о.е.] \cdot L_K [м]}}$$

для алюминиевой жилы

$$I_{Ж,мин} [кА] = \sqrt{\frac{1.189}{T[лет]} \cdot \frac{C_B [млн.руб]}{C [руб/кВт \cdot час]} \cdot \frac{F_{Ж} [мм^2]}{D_P [о.е.] \cdot L_K [м]}}$$

При прочих равных условиях смена материала жилы с Cu на Al не изменит минимального тока, так как в 1.6 раза уменьшается одновременно и числовой коэффициент под корнем, и соотношение потерь $D_P = P_{Э} / P_{Ж}$.

Пример расчета по 2-му критерию

Рассмотрим кабель 10 и кабель 110 кВ, данные по которому будем указывать в скобках. Пусть сечение медной жилы кабеля 10 (110 кВ) составляет $F_{Ж} = 500(400)$ мм², сечение экрана $F_{Э} = 95(70)$ мм², длина $L_K = 2000(3000)$ м, способ прокладки – в плоскости с расстоянием «в свету» 0.15 м (сомкнутый треугольник). Положим, что эти два кабеля уже закуплены, а их пропускная способность полностью удовлетворяет потребителя. Надо ли бороться с потерями в экранах и как, если цена электроэнергии составляет $C = 2$ руб/(кВт·час), а желаемый срок окупаемости $T = 8$ лет?

Для кабеля 10 (110) кВ предварительно определяем $D_p = P_{\Sigma} / P_{ж} = 2.06 (0.22)$, а далее рассчитываем минимальные токи $I_{ж,мин}$, при которых начнет окупаться тот или иной способ борьбы с потерями в экранах. В расчеты заложены наибольшие цены из указанного в табл.6.6 диапазона, а результаты даны в табл.6.12 и показывают:

- для заданного кабеля 10 кВ транспозиция экранов окупит себя только при средней нагрузке кабеля на 170 А, которая вполне вероятна для медной жилы 500 мм²; еще более выгодной будет одностороннее заземление экранов, которое окупится даже при токе 38 А;
- для заданного кабеля 110 кВ транспозиция экранов окупит себя только при средней нагрузке кабеля на 380 А, которая маловероятна для медной жилы 400 мм²; выгодным будет только одностороннее заземление экранов, которое окупится при токе 85 А.

Заземление экранов с одной стороны возможно лишь для сравнительно коротких кабелей, так как в противном случае напряжение на экране относительно земли при коротком замыкании в сети окажется недопустимо большим и с точки зрения безопасности людей и животных, и с точки зрения прочности оболочки. Поэтому 2-й экономический критерий и расчеты напряжения на экране позволяют сделать окончательный вывод: для заданного кабеля 10 кВ надо выполнить транспозицию экранов, а для кабеля 110 кВ – простое двустороннее заземление экранов.

Табл.6.12. Пример оформления результатов расчетов по 2-му экономическому критерию.

Способ борьбы с потерями	$I_{ж,мин}$, кА	
	10 кВ	110 кВ
Одностороннее заземление экранов. Незаземленные концы экранов трех фаз соединены с землей через три ОПН.	0.017	0.038
Одностороннее заземление экранов. Незаземленные концы экранов трех фаз соединены с землей через три ОПН, установленные в специальной электромонтажной коробке.	0.038	0.85
Один полный цикл транспозиции экранов	0.170	0.380
Два полных цикла транспозиции экранов	0.240	0.537

6.5.3. Область рационального применения мер борьбы с потерями

Целесообразность внедрения мер борьбы с потерями активной мощности в экранах однофазных силовых кабелей 6-500 кВ определяется:

- экономией на стоимости кабеля (1-й критерий);
- экономией на стоимости потерь мощности (2-й критерий).

Если закупка однофазного кабеля еще не произведена, то обоснование экономической целесообразности борьбы с потерями в экранах следует выполнять одновременно по 1-му и 2-му критериям. Однако уже по 1-му критерию получается, что такая целесообразность имеет место практически для любой кабельной передачи или, иными словами:

- даже при малых потерях в экране $P_{\Sigma}/P_{ж}$;
- даже при малой длине кабеля $L_{к}$;
- вне зависимости от ожидаемой загрузки кабеля током $I_{ж}$.

Если закупка однофазного кабеля уже сделана, а его пропускная способность достаточна для электроснабжения потребителей, то обоснование экономической целесообразности борьбы с потерями в экранах выполняют по 2-му критерию. Такая целесообразность имеет место при выполнении хотя бы одного из следующих условий:

- при больших потерях в экране $P_{\Sigma}/P_{ж}$;
- при большой длине кабеля $L_{к}$;
- при большом среднегодовом токе в жиле $I_{ж}$.

Любой экономически выгодный способ борьбы с потерями в экранах должен быть проверен с точки зрения допустимого уровня напряжения промышленной частоты, которое будет воздействовать на оболочку фаз кабеля как в нормальном режиме работы сети, так и при аварийных режимах короткого замыкания.

6.6. Потери в экранах кабеля при несимметричной нагрузке

Когда в жилах трехфазной группы однофазных кабелей протекают только токи прямой последовательности, то при небольших расстояниях s между фазами кабеля ощутима взаимная компенсация магнитных полей жил, что приводит к некоторому снижению индуцированных в экранах токов и напряжений.

Если же в жилах кабеля проходят токи нулевой последовательности, то компенсации магнитных полей жил происходить не будет, поскольку эти поля не имеют фазового сдвига (для прямой последовательности сдвиг был 120°). Поэтому токи нулевой последовательности жил вызовут повышенный разогрев экранов. Дадим соответствующие аналитические выражения для токов и потерь.

Исходная система уравнений (3.2) линейна, и, следовательно, входящие в нее фазные токи удобно представить как сумму трех составляющих – токов прямой, обратной и нулевой последовательностей.

$$\begin{aligned} \dot{I}_{ЖА} &= \dot{I}_{Ж1} + \dot{I}_{Ж2} + \dot{I}_{Ж0} & \dot{I}_{ЭА} &= \dot{I}_{Э1} + \dot{I}_{Э2} + \dot{I}_{Э0} \\ \dot{I}_{ЖВ} &= a^2 \dot{I}_{Ж1} + a \dot{I}_{Ж2} + \dot{I}_{Ж0}, & \dot{I}_{ЭВ} &= a^2 \dot{I}_{Э1} + a \dot{I}_{Э2} + \dot{I}_{Э0}, \\ \dot{I}_{ЖС} &= a \dot{I}_{Ж1} + a^2 \dot{I}_{Ж2} + \dot{I}_{Ж0} & \dot{I}_{ЭС} &= a \dot{I}_{Э1} + a^2 \dot{I}_{Э2} + \dot{I}_{Э0} \end{aligned}$$

где $a = -\frac{1}{2} + j\frac{\sqrt{3}}{2}$, $a^2 = -\frac{1}{2} - j\frac{\sqrt{3}}{2}$.

Если токи жил и экранов – токи прямой последовательности, то

$$\begin{aligned} \dot{I}_{ЖА} &= \dot{I}_{Ж1} & \dot{I}_{ЭА} &= \dot{I}_{Э1} \\ \dot{I}_{ЖВ} &= a^2 \dot{I}_{Ж1} & \text{и} & \dot{I}_{ЭВ} = a^2 \dot{I}_{Э1} . \\ \dot{I}_{ЖС} &= a \dot{I}_{Ж1} & \dot{I}_{ЭС} &= a \dot{I}_{Э1} \end{aligned}$$

Для прямой последовательности выполняется условие $\dot{I}_{ЖА} + \dot{I}_{ЖВ} + \dot{I}_{ЖС} = 0$ и $\dot{I}_{ЭА} + \dot{I}_{ЭВ} + \dot{I}_{ЭС} = 0$, что позволяет решить систему уравнений (3.2) и найти

$$\frac{\dot{I}_{ЭА}}{\dot{I}_{ЖА}} = \frac{\dot{I}_{ЭВ}}{\dot{I}_{ЖВ}} = \frac{\dot{I}_{ЭС}}{\dot{I}_{ЖС}} = \frac{\dot{I}_{Э1}}{\dot{I}_{Ж1}} = -\frac{\dot{Z}_{ЖЭ} - \dot{Z}_К}{\dot{Z}_Э - \dot{Z}_К} = -\frac{jX}{R_Э + jX} = \dot{D}_1,$$

где обозначено $X = \omega L_K \frac{\mu_0}{2\pi} \left[\ln\left(\frac{D_3}{r_2}\right) - \ln\left(\frac{D_3}{s}\right) \right] \approx \omega L_K \frac{\mu_0}{2\pi} \ln\left(\frac{2s}{d_э}\right)$.

Если токи жил и экранов – токи обратной последовательности, то

$$\begin{aligned} \dot{I}_{ЖА} &= \dot{I}_{Ж2} & \dot{I}_{ЭА} &= \dot{I}_{Э2} \\ \dot{I}_{ЖВ} &= a \dot{I}_{Ж2} & \text{и} & \dot{I}_{ЭВ} = a \dot{I}_{Э2} . \\ \dot{I}_{ЖС} &= a^2 \dot{I}_{Ж2} & \dot{I}_{ЭС} &= a^2 \dot{I}_{Э2} \end{aligned}$$

Для обратной последовательности выполняется условие $\dot{I}_{ЖА} + \dot{I}_{ЖВ} + \dot{I}_{ЖС} = 0$ и $\dot{I}_{ЭА} + \dot{I}_{ЭВ} + \dot{I}_{ЭС} = 0$, что позволяет решить систему уравнений (3.2) и найти

$$\frac{\dot{I}_{ЭА}}{\dot{I}_{ЖА}} = \frac{\dot{I}_{ЭВ}}{\dot{I}_{ЖВ}} = \frac{\dot{I}_{ЭС}}{\dot{I}_{ЖС}} = \frac{\dot{I}_{Э2}}{\dot{I}_{Ж2}} = -\frac{\dot{Z}_{ЖЭ} - \dot{Z}_К}{\dot{Z}_Э - \dot{Z}_К} = \dot{D}_1.$$

Если токи жил и экранов – токи нулевой последовательности, то

$$\begin{aligned} \dot{I}_{ЖА} &= \dot{I}_{Ж0} & \dot{I}_{ЭА} &= \dot{I}_{Э0} \\ \dot{I}_{ЖВ} &= \dot{I}_{Ж0} & \text{и} & \dot{I}_{ЭВ} = \dot{I}_{Э0} . \\ \dot{I}_{ЖС} &= \dot{I}_{Ж0} & \dot{I}_{ЭС} &= \dot{I}_{Э0} \end{aligned}$$

Для нулевой последовательности выполняется условие $\dot{I}_{ЖА} = \dot{I}_{ЖВ} = \dot{I}_{ЖС} = \dot{I}_{Ж0}$ и $\dot{I}_{ЭА} = \dot{I}_{ЭВ} = \dot{I}_{ЭС} = \dot{I}_{Э0}$, что позволяет решить систему уравнений (3.2) и найти

$$\frac{\dot{I}_{ЭА}}{\dot{I}_{ЖА}} = \frac{\dot{I}_{ЭВ}}{\dot{I}_{ЖВ}} = \frac{\dot{I}_{ЭС}}{\dot{I}_{ЖС}} = \frac{\dot{I}_{Э0}}{\dot{I}_{Ж0}} = -\frac{\dot{Z}_{ЖЭ} + 2\dot{Z}_{ЖК}}{\dot{Z}_{Э} + 2\dot{Z}_{ЖК}} = -\frac{R_3 + jX_{Э0}}{R_3/3 + R_3 + jX_{Э0}} = \dot{D}_{10},$$

где обозначено $X_0 = \omega L_K \frac{\mu_0}{2\pi} \left[\ln\left(\frac{D_3}{r_2}\right) + 2\ln\left(\frac{D_3}{s}\right) \right] = \omega L_K \frac{\mu_0}{2\pi} \ln\left(\frac{D_3}{\sqrt[3]{r_2 s^2}}\right)$.

Можно показать, что $|\dot{D}_{10}| > |\dot{D}_I|$. Это означает, что при заданных величинах токов в жилах токи в экранах будут больше, если эти токи в жилах не имеют фазового сдвига, т.е. являются токами нулевой последовательности.

Рассмотрим общий случай, когда в нормальном режиме работы сети возможно протекание в жилах и экранах токов нулевой последовательности

$$\dot{I}_{Ж0} \neq 0 \quad \text{и} \quad \dot{I}_{Э0} \neq 0.$$

Тогда соотношение тока в экране и жиле будет

$$\begin{aligned} \frac{\dot{I}_{ЭА}}{\dot{I}_{ЖА}} &= \frac{\dot{I}_{Э1} + \dot{I}_{Э2} + \dot{I}_{Э0}}{\dot{I}_{Ж1} + \dot{I}_{Ж2} + \dot{I}_{Ж0}} = \frac{\dot{D}_I \dot{I}_{Ж1} + \dot{D}_I \dot{I}_{Ж2} + \dot{D}_{10} \dot{I}_{Ж0}}{\dot{I}_{Ж1} + \dot{I}_{Ж2} + \dot{I}_{Ж0}} \\ \frac{\dot{I}_{ЭВ}}{\dot{I}_{ЖВ}} &= \frac{a^2 \dot{I}_{Э1} + a \dot{I}_{Э2} + \dot{I}_{Э0}}{a^2 \dot{I}_{Ж1} + a \dot{I}_{Ж2} + \dot{I}_{Ж0}} = \frac{a^2 \dot{D}_I \dot{I}_{Ж1} + a \dot{D}_I \dot{I}_{Ж2} + \dot{D}_{10} \dot{I}_{Ж0}}{a^2 \dot{I}_{Ж1} + a \dot{I}_{Ж2} + \dot{I}_{Ж0}} \\ \frac{\dot{I}_{ЭС}}{\dot{I}_{ЖС}} &= \frac{a \dot{I}_{Э1} + a^2 \dot{I}_{Э2} + \dot{I}_{Э0}}{a \dot{I}_{Ж1} + a^2 \dot{I}_{Ж2} + \dot{I}_{Ж0}} = \frac{a \dot{D}_I \dot{I}_{Ж1} + a^2 \dot{D}_I \dot{I}_{Ж2} + \dot{D}_{10} \dot{I}_{Ж0}}{a \dot{I}_{Ж1} + a^2 \dot{I}_{Ж2} + \dot{I}_{Ж0}} \end{aligned}$$

После преобразований

$$\begin{aligned} \frac{\dot{I}_{ЭА}}{\dot{I}_{ЖА}} &= \dot{D}_I + (\dot{D}_{10} - \dot{D}_I) \frac{\dot{I}_{Ж0}}{\dot{I}_{ЖА}} \\ \frac{\dot{I}_{ЭВ}}{\dot{I}_{ЖВ}} &= \dot{D}_I + (\dot{D}_{10} - \dot{D}_I) \frac{\dot{I}_{Ж0}}{\dot{I}_{ЖВ}} \\ \frac{\dot{I}_{ЭС}}{\dot{I}_{ЖС}} &= \dot{D}_I + (\dot{D}_{10} - \dot{D}_I) \frac{\dot{I}_{Ж0}}{\dot{I}_{ЖС}} \end{aligned} \quad (6.4)$$

Появление в жилах трехфазной группы однофазных кабелей токов нулевой последовательности $\dot{I}_{Ж0} \neq 0$ приводит к дополнительному разогреву экранов, обусловленному вторыми слагаемыми в формулах (6.4).

Потери активной мощности в однофазном кабеле $P_{Сум} = P_{Ж}(1 + P_{Э}/P_{Ж})$, определяющие его температуру, зависят от соотношения $\dot{I}_{Э}/\dot{I}_{Ж}$, а значит, в соответствии с (6.4), от соотношения $\dot{I}_{Ж0}/\dot{I}_{Ж}$. Поскольку $\dot{I}_{Ж0}/\dot{I}_{Ж}$ индивидуально для каждой фазы, то потери активной мощности будут разными по фазам.

$$\begin{aligned} \frac{P_{ЭА}}{P_{ЖА}} &= \left| \frac{\dot{I}_{ЭА}}{\dot{I}_{ЖА}} \right|^2 \cdot \frac{R_{Э}}{R_{Ж}} = \left| \frac{\dot{I}_{ЭА}}{\dot{I}_{ЖА}} \right|^2 \cdot \frac{\rho_{Э}}{\rho_{Ж}} \cdot \frac{F_{Ж}}{F_{Э}} \\ \frac{P_{ЭВ}}{P_{ЖВ}} &= \left| \frac{\dot{I}_{ЭВ}}{\dot{I}_{ЖВ}} \right|^2 \cdot \frac{R_{Э}}{R_{Ж}} = \left| \frac{\dot{I}_{ЭВ}}{\dot{I}_{ЖВ}} \right|^2 \cdot \frac{\rho_{Э}}{\rho_{Ж}} \cdot \frac{F_{Ж}}{F_{Э}} \\ \frac{P_{ЭС}}{P_{ЖС}} &= \left| \frac{\dot{I}_{ЭС}}{\dot{I}_{ЖС}} \right|^2 \cdot \frac{R_{Э}}{R_{Ж}} = \left| \frac{\dot{I}_{ЭС}}{\dot{I}_{ЖС}} \right|^2 \cdot \frac{\rho_{Э}}{\rho_{Ж}} \cdot \frac{F_{Ж}}{F_{Э}} \end{aligned} \quad (6.5)$$

Рассмотрим частный случай – сеть с изолированной нейтралью, где исключено протекание в жилах и экранах заметных токов нулевой последовательности, т.е. справедливо $\dot{I}_{ж0} = 0$, $\dot{I}_{э0} = 0$. Тогда согласно (6.4) найдем

$$\frac{\dot{I}_{эА}}{\dot{I}_{жА}} = \frac{\dot{I}_{эВ}}{\dot{I}_{жВ}} = \frac{\dot{I}_{эС}}{\dot{I}_{жС}} = \dot{D}_I,$$

$$D_p = \frac{P_{эА}}{P_{жА}} = \frac{P_{эВ}}{P_{жВ}} = \frac{P_{эС}}{P_{жС}} = |\dot{D}_I|^2 \cdot \frac{R_{э}}{R_{ж}} = |\dot{D}_I|^2 \cdot \frac{\rho_{э}}{\rho_{ж}} \cdot \frac{F_{ж}}{F_{э}},$$

откуда следует, что в сети с изолированной нейтралью при наличии несимметричной нагрузки на кабельную линию, выполненную однофазными кабелями, для определения соотношений \dot{D}_I и D_p , одинаковых для трех фаз, можно пользоваться тем же аналитическими выражениями и обобщающими зависимостями, которые ранее получены для симметричной нагрузки. Однако в абсолютных единицах (А и Вт) токи в экранах $\dot{I}_{э} = \dot{D}_I \dot{I}_{ж}$ и потери в экранах $P_{э} = D_p P_{ж}$, будут различными по фазам, так как из-за несимметрии режима разными будут токи в жилах.

ГЛАВА 7. Идеальная и неидеальная транспозиция экранов

Как правило, под транспозицией экранов понимают идеализированный случай, когда две транспозиционные муфты разделяют кабель длиной L_K на три участка равной длины $L_1 = L_2 = L_3 = L_K/3$. Однако на практике нередко возникают определенные ограничения на выбор мест установки транспозиционных муфт и коробок транспозиции – в таких случаях приходится говорить о «неидеальной» или «неправильной» транспозиции $L_1 \neq L_2 \neq L_3$.

Несложно показать, что «неправильная» транспозиция не вносит искажений в режим работы сети (никак не влияет на токи жил кабеля). Рассмотрим индуктированные токи и напряжения в экранах.

7.1. Токи и потери мощности в экранах

Оценим эффективность неидеальной транспозиции, используя обозначения рис.7.1. Комплексные падения напряжений на трех участках экрана «А» без учета малых емкостных токов описываются следующей системой уравнений

$$\begin{aligned} \Delta \dot{U}_{\text{ЭА-1}} &= \dot{Z}_{\text{Э-1}} \dot{I}_{\text{ЭА}} + \dot{Z}_{\text{ЖЭ-1}} \dot{I}_{\text{ЖА}} + \dot{Z}_{\text{К-1}} (\dot{I}_{\text{ЖВ}} + \dot{I}_{\text{ЖС}}) + \dot{Z}_{\text{К-1}} (\dot{I}_{\text{ЭВ}} + \dot{I}_{\text{ЭС}}) \\ \Delta \dot{U}_{\text{ЭА-2}} &= \dot{Z}_{\text{Э-2}} \dot{I}_{\text{ЭА}} + \dot{Z}_{\text{ЖЭ-2}} \dot{I}_{\text{ЖВ}} + \dot{Z}_{\text{К-2}} (\dot{I}_{\text{ЖА}} + \dot{I}_{\text{ЖС}}) + \dot{Z}_{\text{К-2}} (\dot{I}_{\text{ЭВ}} + \dot{I}_{\text{ЭС}}) \\ \Delta \dot{U}_{\text{ЭА-3}} &= \dot{Z}_{\text{Э-3}} \dot{I}_{\text{ЭА}} + \dot{Z}_{\text{ЖЭ-3}} \dot{I}_{\text{ЖС}} + \dot{Z}_{\text{К-3}} (\dot{I}_{\text{ЖА}} + \dot{I}_{\text{ЖВ}}) + \dot{Z}_{\text{К-3}} (\dot{I}_{\text{ЭВ}} + \dot{I}_{\text{ЭС}}) \end{aligned}$$

Коэффициенты \dot{Z} , представляющие собой собственные и взаимные активно-индуктивные сопротивления однофазных кабелей на 1-м, 2-м, 3-м участках трассы, могут быть определены по известным формулам.

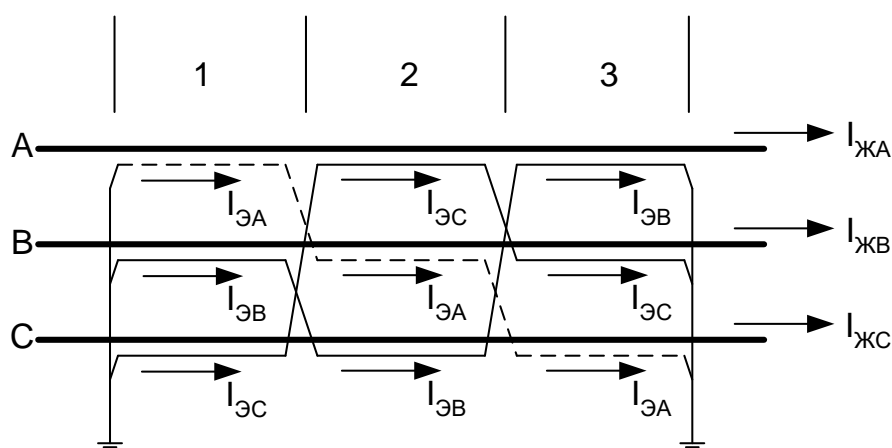


Рис.7.1. Транспозиция экранов кабелей и основные обозначения.

В нормальном режиме токи жил образуют симметричную систему прямой последовательности

$$\begin{aligned} \dot{I}_{\text{ЖВ}} &= \dot{I}_{\text{ЖА}} (-0.5 - j \cdot 0.5\sqrt{3}) \\ \dot{I}_{\text{ЖС}} &= \dot{I}_{\text{ЖА}} (-0.5 + j \cdot 0.5\sqrt{3}) \end{aligned}$$

Поскольку экраны заземлены по концам, то $\Delta \dot{U}_{\text{ЭА-1}} + \Delta \dot{U}_{\text{ЭА-2}} + \Delta \dot{U}_{\text{ЭА-3}} = 0$.

После преобразований системы, записанной для экрана «А» (и двух аналогичных систем, записанных для экрана «В» и «С») несложно найти

$$\frac{\dot{I}_\Delta}{\dot{I}_\text{Ж}} = \frac{\dot{I}_{\Delta A}}{\dot{I}_{\text{ЖА}}} = \frac{\dot{I}_{\Delta B}}{\dot{I}_{\text{ЖВ}}} = \frac{\dot{I}_{\Delta C}}{\dot{I}_{\text{ЖС}}} = -\frac{(\dot{Z}_{\text{Ж}\Delta} - \dot{Z}_\text{К})}{(\dot{Z}_\Delta - \dot{Z}_\text{К})} \cdot \dot{K}_T, \quad (7.1)$$

$$\dot{K}_T = \frac{L_1 + (-0.5 - j \cdot 0.5\sqrt{3})L_2 + (-0.5 + j \cdot 0.5\sqrt{3})L_3}{L_1 + L_2 + L_3}, \quad (7.2)$$

где \dot{K}_T – коэффициент транспозиции.

Выражение (7.1) по аналогии с (5.1) можно переписать как

$$\frac{\dot{I}_\Delta}{\dot{I}_\text{Ж}} = -\frac{jX}{R_\Delta + jX} \dot{K}_T,$$

где в качестве R_Δ и X можно подставлять как полные значения (Ом) для кабеля длиной $L_\text{К}$, так и значения на единицу длины (Ом/м).

Взяв модуль комплексного числа, получим простые выражения для токов и потерь в заземленных по концам экранах, позволяющие учесть случай неидеальной транспозиции

$$\frac{I_\Delta}{I_\text{Ж}} = \left| \frac{\dot{I}_\Delta}{\dot{I}_\text{Ж}} \right| = \frac{1}{\sqrt{1 + \left(\frac{R_\Delta}{X}\right)^2}} \cdot K_T, \quad (7.3)$$

$$\frac{P_\Delta}{P_\text{Ж}} = \frac{R_\Delta / R_\text{Ж}}{\left[1 + \left(\frac{R_\Delta}{X}\right)^2\right]} \cdot K_T^2, \quad (7.4)$$

где $K_T = |\dot{K}_T| = \frac{\sqrt{[L_1 - 0.5(L_2 + L_3)]^2 + [0.5\sqrt{3}(L_2 - L_3)]^2}}{L_\text{К}}$ – модуль коэффициента.

В качестве R_Δ и X можно подставлять как полные значения (Ом) для кабеля длиной $L_\text{К}$, так и значения на единицу длины (Ом/м).

В схеме, в которой экраны заземлены по концам, но не транспонированы (случай $\dot{K}_T = 1$), обозначим соотношение токов и потерь в экране и жиле как $D_I = |\dot{I}_\Delta / \dot{I}_\text{Ж}|$ и $D_P = P_\Delta / P_\text{Ж} = D_I^2 \cdot R_\Delta / R_\text{Ж}$. Оценим эффективность транспозиции экранов в нескольких удобных для вычисления коэффициента транспозиции (7.2) частых случаях, приведенных в табл.7.1. Результаты расчетов токов (7.3) и отвечающих им потерь (7.4) содержатся в табл.7.2.

Данные табл.7.2 показывают, что существенного снижения потерь в экранах кабеля и, следовательно, заметного повышения его пропускной способности можно достичь при всех «разумных» соотношениях длин участков кабеля между транспозиционными муфтами. Даже только одна транспозиционная муфта и коробка транспозиции, размещенные в середине трассы кабеля, позволяют снизить потери в экранах в 4 раза по сравнению со случаем без транспозиции.

Табл.7.1. Частные случаи применения транспозиции.

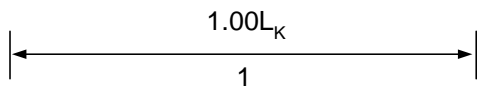
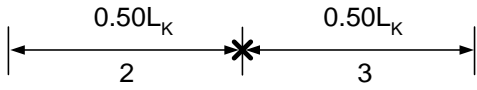
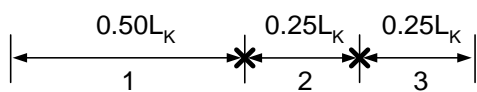
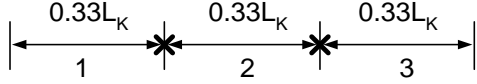
Случай	Условие	Схема расположения муфт и КТ
Нет транспозиции	$L_1 = L_K,$ $L_2 = L_3 = 0$	
Одна коробка транспозиции ровно в середине трассы	$L_1 = 0,$ $L_2 = L_3 = 0.5L_K$	
Две коробки транспозиции при разных длинах участков	$L_1 = 0.5L_K$ $L_2 = L_3 = 0.25L_K$	
Идеальная транспозиция	$L_1 = L_2 = L_3$	

Табл.7.2. Эффективность транспозиции (относительные токи и потери в экранах).

Случай	Условие	\dot{K}_T	Ток	Потери
Нет транспозиции	$L_1 = L_K,$ $L_2 = L_3 = 0$	1	D_I	D_P
Одна коробка транспозиции ровно в середине трассы	$L_1 = 0,$ $L_2 = L_3 = 0.5L_K$	-0.5	$0.5D_I$	$0.25D_P$
Две коробки транспозиции при разных длинах участков	$L_1 = 0.5L_K$ $L_2 = L_3 = 0.25L_K$	0.25	$0.25D_I$	$0.0625D_P$
Идеальная транспозиция	$L_1 = L_2 = L_3$	0	0	0

С помощью табл.7.2 можно сделать следующие основные выводы:

- при реализации полного цикла транспозиции ошутимое (в десятки раз) снижение потерь мощности в экранах происходит даже в случае разных длин участков кабеля;
- для сравнительно коротких кабелей (например, всего 1 км), у которых нет достаточного числа соединительных муфт для реализации полного цикла транспозиции, возможно применение неполного цикла транспозиции, что уже позволяет заметно (в 4 раза) снизить потери в экранах.

7.2. Напряжение на экране (на оболочке) кабеля

Наличие участков разной длины приводит к необходимости оценить напряжение в узлах транспозиции на экранах относительно земли, которое существует как в нормальном режиме, так и при внешних по отношению к кабелю коротких замыканиях (прежде всего, расчетным для проверки напряжения вне зависимости от способа заземления нейтрали сети является внешнее трехфазное короткое замыкание).

И нормальный режим, и трехфазное короткое замыкание – это симметричные режимы прямой последовательности, для которых справедливы условия $\dot{I}_{ЖА} + \dot{I}_{ЖВ} + \dot{I}_{ЖС} = 0$, $\dot{I}_{ЭА} + \dot{I}_{ЭВ} + \dot{I}_{ЭС} = 0$. Поделив первое уравнение системы на ток $\dot{I}_{ЖА}$ и подставив туда (7.1), получим

$$\frac{\Delta \dot{U}_{ЭА-1}}{\dot{I}_{ЖА}} = (\dot{Z}_{ЖЭ}^* - \dot{Z}_K^*) \cdot (1 - \dot{K}_T) \cdot L_1,$$

аналогично для третьего уравнения системы

$$\frac{\Delta \dot{U}_{ЭА-3}}{\dot{I}_{ЖА}} = (\dot{Z}_{ЖЭ}^* - \dot{Z}_K^*) \cdot [(-0.5 + j \cdot 0.5\sqrt{3}) - \dot{K}_T] \cdot L_3,$$

где $(\dot{Z}_{ЖЭ}^* - \dot{Z}_K^*) = jX^* = jX / L_K$.

Падение напряжения на первом и третьем участках экрана (схема рис.7.1) равны напряжениям на экране относительно земли в первом $\dot{U}_{ЭТ1}$ и втором $\dot{U}_{ЭТ2}$ узлах транспозиции соответственно

$$\begin{aligned} U_{ЭТ1} &= \frac{L_1}{L_K} \cdot |1 - \dot{K}_T| \cdot X \cdot I_{Ж} \\ U_{ЭТ2} &= \frac{L_3}{L_K} \cdot |(-0.5 + j \cdot 0.5\sqrt{3}) - \dot{K}_T| \cdot X \cdot I_{Ж} \end{aligned} \quad (7.5)$$

Согласно (7.5) напряжение на экране пропорционально току в жиле $I_{Ж}$ и длине кабеля L_K (она скрыта в X), а также зависит от обустройства транспозиции экранов (L_1/L_K , L_3/L_K , K_T).

Преобразуем (7.5) к следующему виду

$$\begin{aligned} \frac{U_{ЭТ1}}{X I_{Ж}} &= \frac{L_1}{L_K} |1 - \dot{K}_T| \\ \frac{U_{ЭТ2}}{X I_{Ж}} &= \frac{L_3}{L_K} |(-0.5 + j \cdot 0.5\sqrt{3}) - \dot{K}_T| \end{aligned} \quad (7.6)$$

и проведем расчеты правой части, результаты которых даны в последних двух столбцах табл.7.3.

Из табл.7.3 видно, что при наличии транспозиции экранов напряжение в узле транспозиции тем меньше, чем больше коробок транспозиции установлено и чем равномернее они расположены вдоль трассы кабельной линии.

Табл.7.3. Правая часть выражения (7.6), используемого для расчета напряжения на экране.

Случай	Условие	\dot{K}_T	Узел №1	Узел №2
Нет транспозиции	$L_1 = L_K,$ $L_2 = L_3 = 0$	1	0	0
Одна коробка транспозиции ровно в середине трассы	$L_1 = 0,$ $L_2 = L_3 = 0.5L_K$	-0.5	0	0.433
Две коробки транспозиции при разных длинах участков	$L_1 = 0.5L_K$ $L_2 = L_3 = 0.25L_K$	0.25	0.375	0.286
Идеальная транспозиция	$L_1 = L_2 = L_3$	0	0.333	0.333

ГЛАВА 8. Многоцепные линии с однофазными кабелями

8.1. Определение параметров кабеля, токов и напряжений в экранах

В предыдущих главах рассматривалась одна трехфазная группа однофазных кабелей, или, иными словами, одноцепная кабельная передача. Вместе с тем, многие кабельные передачи состоят из двух (и более) параллельно проложенных цепей.

На практике необходимость прокладки Q параллельных цепей может быть вызвана, например, одним из следующих факторов:

- требованием надежного электроснабжения потребителя, предполагающего питание не по одной, а по двум взаимно резервирующим цепям (рис.8.1);
- требованием допустимой нагрузки по току, когда каждая из трех фаз состоит не из одного, а из 2-3 однофазных кабелей (рис.8.1-8.2).

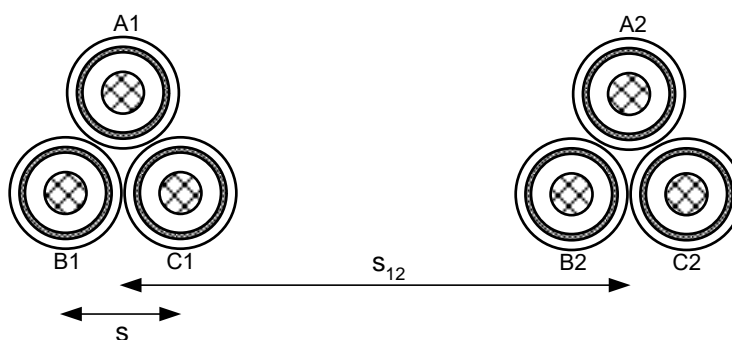


Рис.8.1,а. Взаимное расположение двух цепей типа «QxABC».

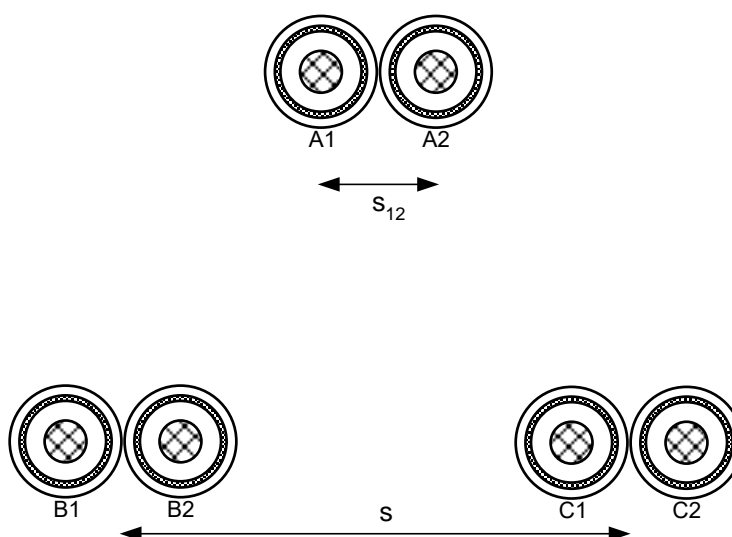


Рис.8.1,б. Взаимное расположение двух цепей типа «QxA».

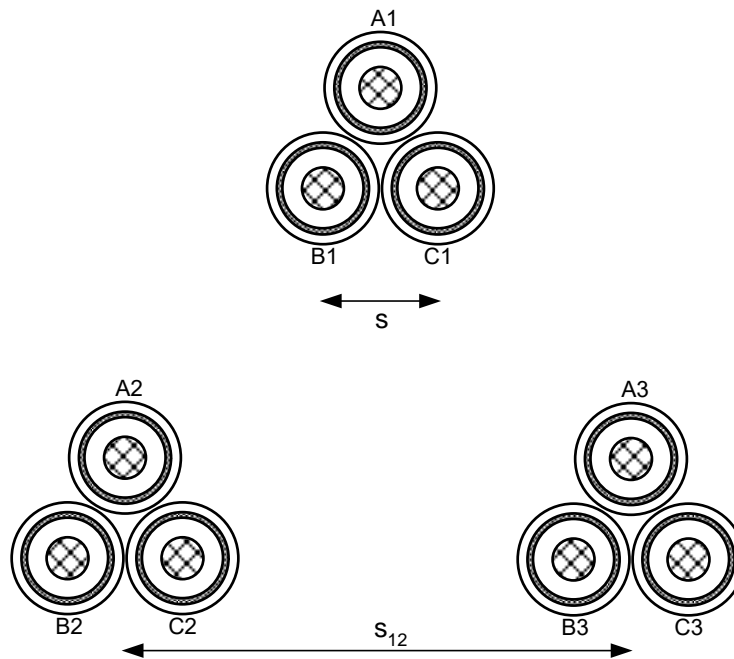


Рис.8.2,а. Взаимное расположение трех цепей типа «QxABC».

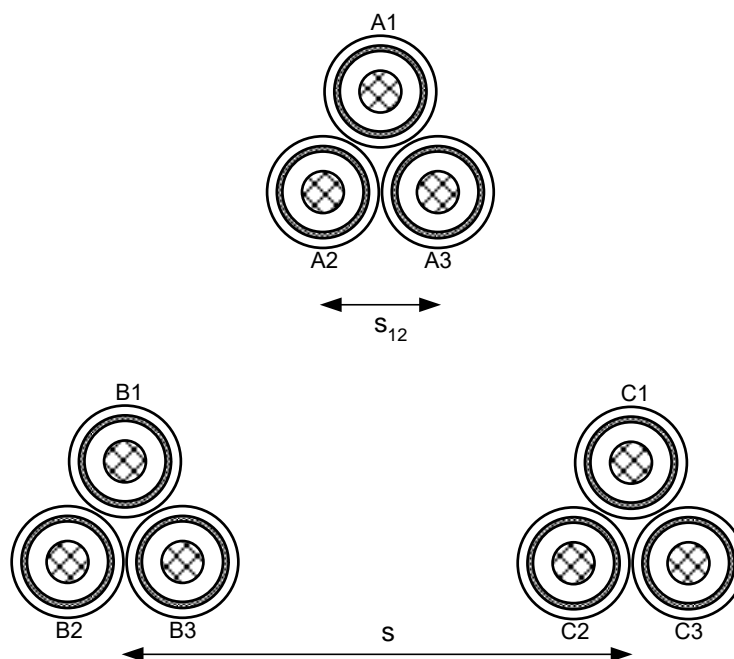


Рис.8.2,б. Взаимное расположение трех цепей типа «QxA».

Будем полагать, как это часто имеет место на практике:

- разные цепи состоят из кабелей одного и того же типа;
- все цепи имеют одинаковую длину L_K ;
- токи и напряжения в одноименных фазах разных цепей одинаковы по величине и углу.

На рис.8.3 показано Q цепей, имеющих заземленные по концам экраны. Для оценки взаимного влияния цепей друг на друга надо получить аналитические выражения для продольных активно-индуктивных параметров кабелей, для токов и напряжений в экранах. Все необходимые формулы могут быть получены из системы уравнений, аналогичной системе (3.2), но записанной не для одной, а для Q цепей. Однако при записи системы уравнений Q цепей следует ввести еще одно комплексное сопротивление – сопротивление \dot{Z}_{K12} , позволяющее учесть взаимное влияние соседних цепей друг на друга. В табл.8.1 даны формулы для вычисления \dot{Z}_{K12} и их сравнение с формулами для \dot{Z}_K .

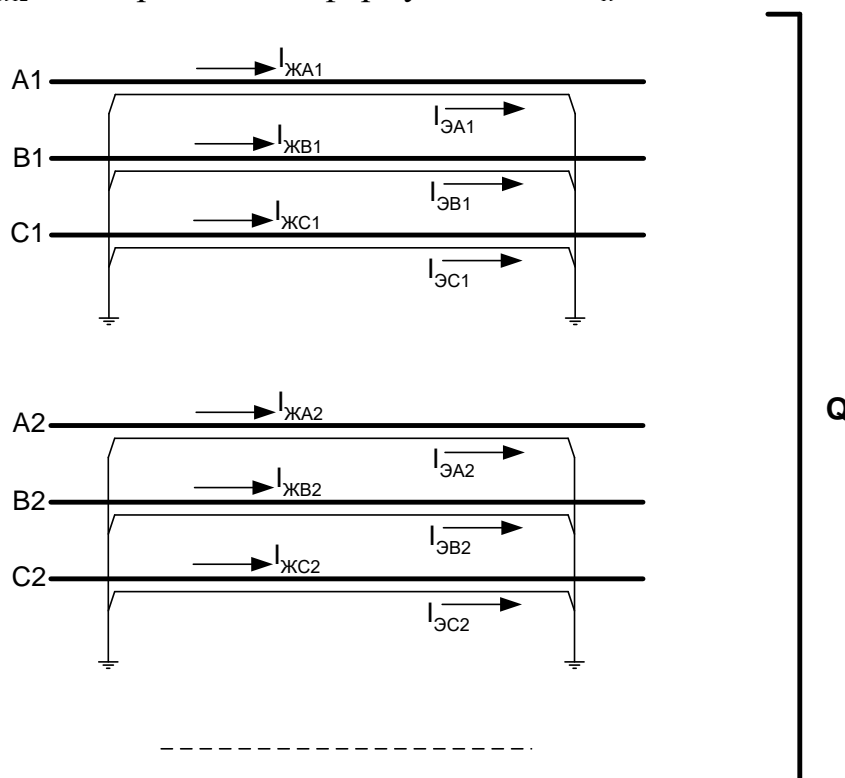


Рис.8.3. Кабельная передача, состоящая из Q параллельных трехфазных групп однофазных кабелей (в качестве примера экраны кабелей показаны заземленными по концам).

Табл.8.1. Параметры, характеризующие взаимное влияние однофазных кабелей.

Взаимное сопротивление жилы (экрана) и соседнего кабеля той же цепи ($Ом/м$)	$\dot{Z}_K^* = R_3^* + j\omega M_K^*$
Взаимное сопротивление жилы (экрана) и соседнего кабеля другой цепи ($Ом/м$)	$\dot{Z}_{K12}^* = R_3^* + j\omega M_{K12}^*$
Взаимная индуктивность между жилой (экраном) и соседним кабелем ($Гн/м$) той же цепи	$M_K^* = \frac{\mu_0}{2\pi} \ln\left(\frac{D_3}{s}\right)$
Взаимная индуктивность между жилой (экраном) и соседним кабелем ($Гн/м$) другой цепи	$M_{K12}^* = \frac{\mu_0}{2\pi} \ln\left(\frac{D_3}{s_{12}}\right)$
Расстояние между осями фаз одной цепи в случае расположения в вершинах равностороннего треугольника ($м$)	s
Расстояние между осями одноименных фаз разных цепей ($м$)	s_{12}

Систему уравнений Q цепей достаточно записать для одной цепи, поскольку для остальных $Q-1$ цепей уравнения будут аналогичны. Вид системы уравнений будет отличаться в зависимости от взаимного расположения цепей друг относительно друга: «QxABC» или «QxA».

Например, для рис.8.1,а падения напряжений вдоль жил и экранов первой цепи связаны с токами в них следующей системой уравнений (при $s_{12} \gg s$):

$$\begin{aligned} \Delta \dot{U}_{ЖА1} &= \dot{Z}_{Ж} \dot{I}_{ЖА1} + \dot{Z}_{ЖЭ} \dot{I}_{ЭА1} + \dot{Z}_{К} (\dot{I}_{ЖВ1} + \dot{I}_{ЭВ1} + \dot{I}_{ЖС1} + \dot{I}_{ЭС1}) + \dot{Z}_{К12} (\dot{I}_{ЖА2} + \dot{I}_{ЭА2} + \dot{I}_{ЖВ2} + \dot{I}_{ЭВ2} + \dot{I}_{ЖС2} + \dot{I}_{ЭС2}) \\ \Delta \dot{U}_{ЖВ1} &= \dot{Z}_{Ж} \dot{I}_{ЖВ1} + \dot{Z}_{ЖЭ} \dot{I}_{ЭВ1} + \dot{Z}_{К} (\dot{I}_{ЖА1} + \dot{I}_{ЭА1} + \dot{I}_{ЖС1} + \dot{I}_{ЭС1}) + \dot{Z}_{К12} (\dot{I}_{ЖА2} + \dot{I}_{ЭА2} + \dot{I}_{ЖВ2} + \dot{I}_{ЭВ2} + \dot{I}_{ЖС2} + \dot{I}_{ЭС2}) \\ \Delta \dot{U}_{ЖС1} &= \dot{Z}_{Ж} \dot{I}_{ЖС1} + \dot{Z}_{ЖЭ} \dot{I}_{ЭС1} + \dot{Z}_{К} (\dot{I}_{ЖА1} + \dot{I}_{ЭА1} + \dot{I}_{ЖВ1} + \dot{I}_{ЭВ1}) + \dot{Z}_{К12} (\dot{I}_{ЖА2} + \dot{I}_{ЭА2} + \dot{I}_{ЖВ2} + \dot{I}_{ЭВ2} + \dot{I}_{ЖС2} + \dot{I}_{ЭС2}) \\ \Delta \dot{U}_{ЭА1} &= \dot{Z}_{Э} \dot{I}_{ЭА1} + \dot{Z}_{ЖЭ} \dot{I}_{ЖА1} + \dot{Z}_{К} (\dot{I}_{ЖВ1} + \dot{I}_{ЭВ1} + \dot{I}_{ЖС1} + \dot{I}_{ЭС1}) + \dot{Z}_{К12} (\dot{I}_{ЖА2} + \dot{I}_{ЭА2} + \dot{I}_{ЖВ2} + \dot{I}_{ЭВ2} + \dot{I}_{ЖС2} + \dot{I}_{ЭС2}) \\ \Delta \dot{U}_{ЭВ1} &= \dot{Z}_{Э} \dot{I}_{ЭВ1} + \dot{Z}_{ЖЭ} \dot{I}_{ЖВ1} + \dot{Z}_{К} (\dot{I}_{ЖА1} + \dot{I}_{ЭА1} + \dot{I}_{ЖС1} + \dot{I}_{ЭС1}) + \dot{Z}_{К12} (\dot{I}_{ЖА2} + \dot{I}_{ЭА2} + \dot{I}_{ЖВ2} + \dot{I}_{ЭВ2} + \dot{I}_{ЖС2} + \dot{I}_{ЭС2}) \\ \Delta \dot{U}_{ЭС1} &= \dot{Z}_{Э} \dot{I}_{ЭС1} + \dot{Z}_{ЖЭ} \dot{I}_{ЖС1} + \dot{Z}_{К} (\dot{I}_{ЖА1} + \dot{I}_{ЭА1} + \dot{I}_{ЖВ1} + \dot{I}_{ЭВ1}) + \dot{Z}_{К12} (\dot{I}_{ЖА2} + \dot{I}_{ЭА2} + \dot{I}_{ЖВ2} + \dot{I}_{ЭВ2} + \dot{I}_{ЖС2} + \dot{I}_{ЭС2}) \end{aligned}$$

Например, для рис.8.1,б падения напряжений вдоль жил и экранов первой цепи связаны с токами в них следующей системой уравнений (при $s \gg s_{12}$):

$$\begin{aligned} \Delta \dot{U}_{ЖА1} &= \dot{Z}_{Ж} \dot{I}_{ЖА1} + \dot{Z}_{ЖЭ} \dot{I}_{ЭА1} + \dot{Z}_{К12} (\dot{I}_{ЖА2} + \dot{I}_{ЭА2}) + \dot{Z}_{К} (\dot{I}_{ЖВ1} + \dot{I}_{ЭВ1} + \dot{I}_{ЖС1} + \dot{I}_{ЭС1} + \dot{I}_{ЖВ2} + \dot{I}_{ЭВ2} + \dot{I}_{ЖС2} + \dot{I}_{ЭС2}) \\ \Delta \dot{U}_{ЖВ1} &= \dot{Z}_{Ж} \dot{I}_{ЖВ1} + \dot{Z}_{ЖЭ} \dot{I}_{ЭВ1} + \dot{Z}_{К12} (\dot{I}_{ЖВ2} + \dot{I}_{ЭВ2}) + \dot{Z}_{К} (\dot{I}_{ЖА1} + \dot{I}_{ЭА1} + \dot{I}_{ЖС1} + \dot{I}_{ЭС1} + \dot{I}_{ЖА2} + \dot{I}_{ЭА2} + \dot{I}_{ЖС2} + \dot{I}_{ЭС2}) \\ \Delta \dot{U}_{ЖС1} &= \dot{Z}_{Ж} \dot{I}_{ЖС1} + \dot{Z}_{ЖЭ} \dot{I}_{ЭС1} + \dot{Z}_{К12} (\dot{I}_{ЖС2} + \dot{I}_{ЭС2}) + \dot{Z}_{К} (\dot{I}_{ЖА1} + \dot{I}_{ЭА1} + \dot{I}_{ЖВ1} + \dot{I}_{ЭВ1} + \dot{I}_{ЖА2} + \dot{I}_{ЭА2} + \dot{I}_{ЖВ2} + \dot{I}_{ЭВ2}) \\ \Delta \dot{U}_{ЭА1} &= \dot{Z}_{Э} \dot{I}_{ЭА1} + \dot{Z}_{ЖЭ} \dot{I}_{ЖА1} + \dot{Z}_{К12} (\dot{I}_{ЖА2} + \dot{I}_{ЭА2}) + \dot{Z}_{К} (\dot{I}_{ЖВ1} + \dot{I}_{ЭВ1} + \dot{I}_{ЖС1} + \dot{I}_{ЭС1} + \dot{I}_{ЖВ2} + \dot{I}_{ЭВ2} + \dot{I}_{ЖС2} + \dot{I}_{ЭС2}) \\ \Delta \dot{U}_{ЭВ1} &= \dot{Z}_{Э} \dot{I}_{ЭВ1} + \dot{Z}_{ЖЭ} \dot{I}_{ЖВ1} + \dot{Z}_{К12} (\dot{I}_{ЖВ2} + \dot{I}_{ЭВ2}) + \dot{Z}_{К} (\dot{I}_{ЖА1} + \dot{I}_{ЭА1} + \dot{I}_{ЖС1} + \dot{I}_{ЭС1} + \dot{I}_{ЖА2} + \dot{I}_{ЭА2} + \dot{I}_{ЖС2} + \dot{I}_{ЭС2}) \\ \Delta \dot{U}_{ЭС1} &= \dot{Z}_{Э} \dot{I}_{ЭС1} + \dot{Z}_{ЖЭ} \dot{I}_{ЖС1} + \dot{Z}_{К12} (\dot{I}_{ЖС2} + \dot{I}_{ЭС2}) + \dot{Z}_{К} (\dot{I}_{ЖА1} + \dot{I}_{ЭА1} + \dot{I}_{ЖВ1} + \dot{I}_{ЭВ1} + \dot{I}_{ЖА2} + \dot{I}_{ЭА2} + \dot{I}_{ЖВ2} + \dot{I}_{ЭВ2}) \end{aligned}$$

Далее, по аналогии с проделанным ранее при решении системы (3.2), надо записать граничные условия и дополнительные условия, характеризующие решаемую задачу. Тогда могут быть получены результирующие выражения для продольных активно-индуктивных сопротивлений Q цепей, а также для токов и напряжений в экранах кабелей. Эти выражения содержатся в табл.8.2-8.4 и используют величину $I_{Ж}$ – ток (в Амперах) в каждой из Q параллельных цепей. В частном случае при $Q=1$ формулы полностью совпадают с аналогичными из главы 4.

Табл.8.2,а. Продольные сопротивления одной из Q цепей (общее сопротивление Q цепей будет в Q раз меньше). Прокладка QxABC.

№	Состояние экрана	Сопротивление прямой последовательности	Сопротивление нулевой последовательности
1	Заземлен с одной стороны	$\dot{Z}_1 = (\dot{Z}_Ж - \dot{Z}_К)$	$\dot{Z}_0 = \dot{Z}_Ж + 2\dot{Z}_К + 3(Q-1)\dot{Z}_{К12}$
2	Заземлен с двух сторон	$\dot{Z}_1 = (\dot{Z}_Ж - \dot{Z}_К) - \frac{(\dot{Z}_{ЖЭ} - \dot{Z}_К)^2}{\dot{Z}_Э - \dot{Z}_К}$	$\dot{Z}_0 = [\dot{Z}_Ж + 2\dot{Z}_К + 3(Q-1)\dot{Z}_{К12}] - \frac{[\dot{Z}_{ЖЭ} + 2\dot{Z}_К + 3(Q-1)\dot{Z}_{К12}]^2}{[\dot{Z}_Э + 2\dot{Z}_К + 3(Q-1)\dot{Z}_{К12}]}$
3	Применена транспозиция экранов (N полных циклов)	$\dot{Z}_1 = (\dot{Z}_Ж - \dot{Z}_К)$	$\dot{Z}_0 = [\dot{Z}_Ж + 2\dot{Z}_К + 3(Q-1)\dot{Z}_{К12}] - \frac{[\dot{Z}_{ЖЭ} + 2\dot{Z}_К + 3(Q-1)\dot{Z}_{К12}]^2}{[\dot{Z}_Э + 2\dot{Z}_К + 3(Q-1)\dot{Z}_{К12}]}$

Табл.8.2,б. Продольные сопротивления одной из Q цепей (общее сопротивление Q цепей будет в Q раз меньше). Прокладка QxA.

№	Состояние экрана	Сопротивление прямой последовательности	Сопротивление нулевой последовательности
1	Заземлен с одной стороны	$\dot{Z}_1 = \dot{Z}_Ж + (Q-1)\dot{Z}_{К12} - Q\dot{Z}_К$	$\dot{Z}_0 = \dot{Z}_Ж + (Q-1)\dot{Z}_{К12} + 2Q\dot{Z}_К$
2	Заземлен с двух сторон	$\dot{Z}_1 = [\dot{Z}_Ж + (Q-1)\dot{Z}_{К12} - Q\dot{Z}_К] - \frac{[\dot{Z}_{ЖЭ} + (Q-1)\dot{Z}_{К12} - Q\dot{Z}_К]^2}{[\dot{Z}_Э + (Q-1)\dot{Z}_{К12} - Q\dot{Z}_К]}$	$\dot{Z}_0 = [\dot{Z}_Ж + (Q-1)\dot{Z}_{К12} + 2Q\dot{Z}_К] - \frac{[\dot{Z}_{ЖЭ} + (Q-1)\dot{Z}_{К12} + 2Q\dot{Z}_К]^2}{[\dot{Z}_Э + (Q-1)\dot{Z}_{К12} + 2Q\dot{Z}_К]}$
3	Применена транспозиция экранов (N полных циклов)	$\dot{Z}_1 = \dot{Z}_Ж + (Q-1)\dot{Z}_{К12} - Q\dot{Z}_К$	$\dot{Z}_0 = [\dot{Z}_Ж + (Q-1)\dot{Z}_{К12} + 2Q\dot{Z}_К] - \frac{[\dot{Z}_{ЖЭ} + (Q-1)\dot{Z}_{К12} + 2Q\dot{Z}_К]^2}{[\dot{Z}_Э + (Q-1)\dot{Z}_{К12} + 2Q\dot{Z}_К]}$

Табл.8.3,а. Напряжение (В), наводимое на экран кабеля относительно земли (при QxABC).

№	Состояние экранов	Нормальный режим или К(3)	Случай К(1)
1	Заземлены с одной стороны $K = 1, 2, \dots$	$\frac{1}{K} (\dot{Z}_{жЭ}^* - \dot{Z}_K^*) \cdot \dot{I}_ж \cdot L_K$	$\frac{1}{K} [\dot{Z}_{жЭ}^* + (Q-1)\dot{Z}_{К12}^*] \cdot \dot{I}_ж \cdot L_K$
2	Заземлены с двух сторон	≈ 0	≈ 0
3	Транспортированы $N = 1, 2, \dots$	$\frac{1}{3N} (\dot{Z}_{жЭ}^* - \dot{Z}_K^*) \cdot \dot{I}_ж \cdot L_K$	Нерасчетный случай

Табл.8.3,б. Напряжение (В), наводимое на экран кабеля относительно земли (при QxA).

№	Состояние экранов	Нормальный режим или К(3)	Случай К(1)
1	Заземлены с одной стороны $K = 1, 2, \dots$	$\frac{1}{K} [\dot{Z}_{жЭ}^* + (Q-1)\dot{Z}_{К12}^* - Q\dot{Z}_K^*] \cdot \dot{I}_ж \cdot L_K$	$\frac{1}{K} [\dot{Z}_{жЭ}^* + (Q-1)\dot{Z}_{К12}^*] \cdot \dot{I}_ж \cdot L_K$
2	Заземлены с двух сторон	≈ 0	≈ 0
3	Транспортированы $N = 1, 2, \dots$	$\frac{1}{3N} [\dot{Z}_{жЭ}^* + (Q-1)\dot{Z}_{К12}^* - Q\dot{Z}_K^*] \cdot \dot{I}_ж \cdot L_K$	Нерасчетный случай

Табл.8.4. Токи в заземленном по концам (и не имеющем транспозиции) экране в нормальном режиме или при трехфазном коротком замыкании вне кабеля.

Способ прокладки	Выражение для тока
QxABC	$\dot{D} = \frac{\dot{I}_э}{\dot{I}_ж} = -\frac{\dot{Z}_{жЭ} - \dot{Z}_K}{\dot{Z}_э - \dot{Z}_K}$
QxA	$\dot{D} = \frac{\dot{I}_э}{\dot{I}_ж} = -\frac{\dot{Z}_{жЭ} + (Q-1)\dot{Z}_{К12} - Q\dot{Z}_K}{\dot{Z}_э + (Q-1)\dot{Z}_{К12} - Q\dot{Z}_K}$

8.2. Примеры расчета

По формулам табл.8.2-8.4 проведем расчеты для случая, когда в сети 10 кВ проложены $Q=1$, $Q=2$, $Q=3$ цепи, каждая из которых представляет трехфазную группу однофазных кабелей типа 500/95 мм² с медными жилой и экраном. При этом будем полагать расстояния между однофазными кабелями такими, как это дано в таблице ниже.

Способ прокладки	Расстояние между однофазными кабелями
QxABC	$s = d$ $s_{12} = 10d$
QxA	$s = 10d$ $s_{12} = d$

Удельное сопротивление грунта примем $\rho_3 = 100 \text{ Ом} \cdot \text{м}$, что соответствует эквивалентной глубине тока в земле $D_3 = 1130 \text{ м}$ – значение получено упрощенно (см. п.3.5), без учета металлоконструкций, расположенных в земле. Из-за этого представленные ниже в таблицах активно-индуктивные сопротивления нулевой последовательности Z_0 завышены по сравнению с реальными значениями.

Продольные сопротивления одной из Q цепей в расчете на $L_K = 1000 \text{ м}$. Прокладка QxABC.

№	Состояние экранов	Q	$Z_1, \text{ Ом}$	$Z_0, \text{ Ом}$
1	Заземлены с одной стороны	1	0.040+j0.083	0.188+j1.984
		2	0.040+j0.083	0.336+j3.451
		3	0.040+j0.083	0.484+j4.919
2	Заземлены с двух сторон	1	0.057+j0.078	0.247+j0.043
		2	0.057+j0.078	0.249+j0.034
		3	0.057+j0.078	0.249+j0.030
3	Применена транспозиция	1	0.040+j0.083	0.247+j0.043
		2	0.040+j0.083	0.249+j0.034
		3	0.040+j0.083	0.249+j0.030

Продольные сопротивления одной из Q цепей в расчете на $L_K = 1000 \text{ м}$. Прокладка QxA.

№	Состояние экранов	Q	$Z_1, \text{ Ом}$	$Z_0, \text{ Ом}$
1	Заземлены с одной стороны	1	0.040+j0.227	0.188+j1.695
		2	0.040+j0.372	0.336+j3.307
		3	0.040+j0.517	0.484+j4.919
2	Заземлены с двух сторон	1	0.143+j0.126	0.245+j0.046
		2	0.195+j0.114	0.248+j0.034
		3	0.218+j0.097	0.249+j0.030
3	Применена транспозиция	1	0.040+j0.227	0.245+j0.046
		2	0.040+j0.372	0.248+j0.034
		3	0.040+j0.517	0.249+j0.030

Токи в заземленных по концам (и не имеющем транспозиции) экранах в нормальном режиме или при трехфазном коротком замыкании вне кабеля.

Способ прокладки	Q	$D_I = \dot{D}_I $
QxABC	1	0.281
	2	0.281
	3	0.281
QxA	1	0.700
	2	0.858
	3	0.920

Напряжение (В), наводимое на экран (на 1000А, 1000м) относительно земли (при QxABC).

Состояние экрана	Q	Нормальный режим или К(3)	Режим К(1) $\rho_3 = 100 \text{ Ом} \cdot \text{м}$
Заземлен с одной стороны $K = 1$	1	61.5	697
	2	61.5	1189
	3	61.5	1680
Применена транспозиция $N = 1$	1	20.5	Нерасчетный случай
	2	20.5	
	3	20.5	

Напряжение (В), наводимое на экран (на 1000А, 1000м) относительно земли (при QxA).

Состояние экрана	Q	Нормальный режим или К(3)	Режим К(1) $\rho_3 = 100 \text{ Ом} \cdot \text{м}$
Заземлен с одной стороны $K = 1$	1	206	697
	2	351	1333
	3	496	1969
Применена транспозиция $N = 1$	1	69	Нерасчетный случай
	2	117	
	3	165	

Из проведенных вычислений видно:

- в расчетах сопротивлений кабелей необходимо учитывать взаимное влияние всех Q проложенных параллельно цепей вне зависимости от способа их прокладки (QxABC или QxA);
- в расчетах токов и напряжений экранов необходимо учитывать взаимное влияние всех Q проложенных параллельно цепей, прежде всего, в случае прокладки QxA;
- в расчетах токов и напряжений экранов при прокладке QxABC допустимо рассматривать лишь одну цепь и, следовательно, пользоваться выражениями из глав 4 и 5, за исключением случая К(1), где отказ от учета взаимного влияния цепей приводит к серьезно заниженным оценкам напряжения на экране.

Расчеты параметров кабеля показывают:

- при заданном Q параметры цепи могут существенно отличаться как в зависимости от способа обустройства экранов, так и в зависимости от способа прокладки (QxABC или QxA);
- минимальные продольные активно-индуктивные сопротивления достигаются в случае прокладки QxABC; при этом минимизация продольного активного сопротивления прямой последовательности благоприятна в нормальном режиме с точки зрения потерь активной мощности, а минимизация продольного индуктивного сопротивления прямой последовательности благоприятна в нормальном режиме с точки зрения уровня напряжения у потребителя, особенно при больших длинах кабелей.

Расчеты индуктированных токов в экранах показывают:

- минимальные токи в заземленных по концам экранах кабеля достигаются при прокладке QxABC, что подтверждается малой в этом случае величиной продольного активного сопротивления прямой последовательности.

Расчеты индуктированных напряжений в экранах показывают:

- напряжение на экране относительно земли, определяющее допустимость одностороннего заземления экранов или требуемое число N полных циклов транспозиции, заметно меньше при прокладке QxABC.

Из примера расчета следует, что и с точки зрения параметров кабеля, и с точки зрения токов и напряжений в экранах прокладку цепей предпочтительнее проводить способом QxABC, или, иначе говоря, рекомендуется придерживаться следующего правила:

- прокладывать разноименные фазы (A1, B1, C1) возможно ближе друг другу;
- прокладывать одноименные фазы (A1, A2, ...) возможно дальше друг от друга.

В таблицах выше были приведены токи и напряжения экранов в случае, когда все Q цепей включены на параллельную работу, однако можно рассмотреть и такую ситуацию, когда одна из цепей отключена (выведена в ремонт). Несмотря на это в экранах отключенной цепи будут наводиться токи и напряжения, вызванные магнитным полем оставшихся в работе цепей и представляющие реальную опасность для ремонтного персонала.

Например, если имеется две параллельных кабельных линии, 1-я из которых в работе, а 2-я отключена, то ремонтные работы на 2-й будут безопасны только тогда, когда фазы 1-й цепи проложены сомкнутым треугольником (A1, B1, C1 максимально близко друг другу). Именно сомкнутый треугольник приводит к хорошей компенсации магнитных полей фаз A1, B1, C1 за пределами 1-й цепи, сводя к минимуму влияние работающей цепи на 2-ю отключенную.

8.3. Выбор взаимного расположения однофазных кабелей

Из примера расчета следует, что для всех одноцепных кабельных передач ($Q = 1$), представляющих собой трехфазную группу однофазных кабелей, фазы выгодно размещать максимально близко друг другу, так как это обеспечивает:

- снижение токов (потерь) в экранах при их простом двустороннем заземлении по концам кабеля;
- снижение напряжения на экране относительно земли при однократно заземленном или транспонированном экране – это позволяет применять такие технические решения с минимальными затратами даже для сравнительно протяженных кабельных линий;
- снижение ширины трассы и уменьшение объема земляных работ.

Для нескольких параллельно проложенных трехфазных групп однофазных кабелей ($Q = 2, 3, \dots$) оптимальным будет такое взаимное расположение кабелей, при котором разноименные фазы проложены близко друг от друга, а одноименные возможно дальше друг от друга (рис.8.1,а и рис.8.2,а). В дополнение к снижению токов (потерь) и напряжений экранов преимущество такого расположения:

- безопасность персонала при выполнении ремонтных и монтажных работ на отключенной цепи, параллельной которой проложены другие цепи, оставшиеся под нагрузкой.

Изложенные материалы склоняют к отказу от использования на практике схемы QxA и рекомендациям повсеместно применять схему QxABC, когда разноименные фазы максимально сближены, а одноименные максимально отдалены друг от друга. Есть ряд дополнительных преимуществ QxABC.

1. С точки зрения монтажа Q-цепной кабельной передачи удобной следует признать схему QxABC, где каждая цепь начинается и заканчивается в ей соответствующей ячейке (рис.8.4).
2. Для минимизации несимметрии, создаваемой за счет различных по фазам продольных параметров кабеля, предпочтительнее прокладка QxABC, так как прокладка QxA, как правило, не предполагает размещение фаз в вершинах равностороннего треугольника (они размещаются в плоскости горизонтально рис.8.5 или одна под другой вертикально).
3. С точки зрения обслуживания и ремонта удобной следует признать ту схему, в которой не составит труда определить принадлежность каждого конкретного однофазного кабеля к той или иной цепи. Лучше это достигается для QxABC.
4. С точки зрения надежности предпочтительнее, чтобы одноименные фазы A1, A2 и т.д. лежали подальше друг от друга, так как в противном случае повреждение фазы одной цепи может привести к повреждению одноименной фазы другой цепи. Лучшая надежность достигается в схеме QxABC.

Применением схемы QxA оправдано лишь для коротких кабелей 6-10 кВ длиной до 50-100 метров, где в каждой фазе по условиям токовой нагрузки имеется сразу 2-3 однофазных кабеля. В таких схемах, если экраны кабелей разземлены в одном из концов (нет токов в экранах и не надо бороться с ними сближая фазы), по условиям монтажа удобно использовать QxA (рис.8.6,б).

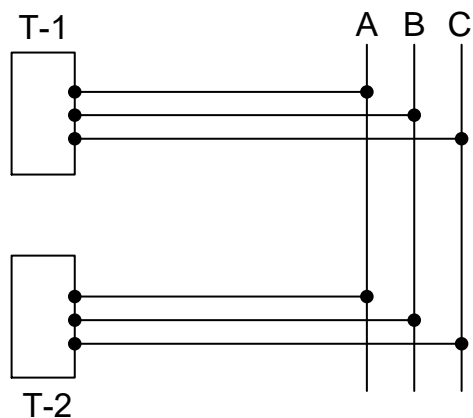


Рис.8.4. Соединение двух трансформаторов со сборными шинами по схеме «QxABC».

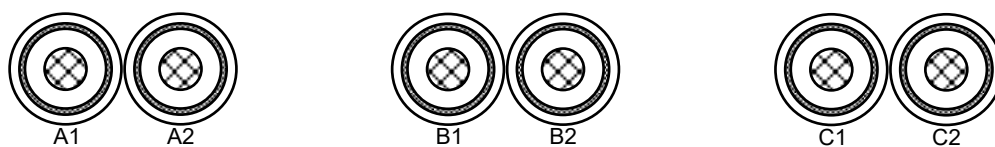


Рис.8.5. Горизонтальное расположение двух цепей типа «QxA».

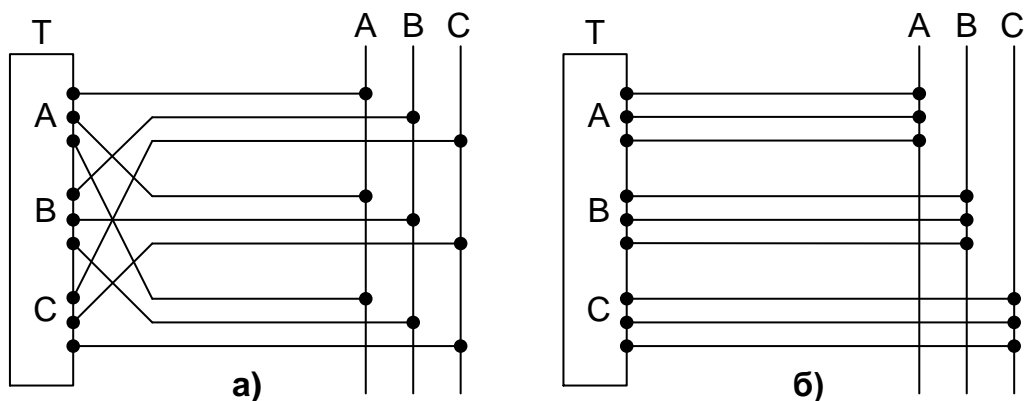


Рис.8.6. Соединение по схеме «QxABC» (а) и «QxA» (б) вводного трансформатора Т со сборными шинами, когда в каждой фазе имеется, например, сразу три однофазных кабеля, требуемых для обеспечения допустимой нагрузки по току.

ГЛАВА 9. Токи и напряжения экранов при повреждении изоляции кабеля

9.1. Выбор сечения экранов по условиям их термической стойкости

Ранее выбор схемы соединения и заземления экранов рассматривался с точки зрения нормального режима и внешних по отношению к кабелю коротких замыканий. В этой главе будут проанализированы вопросы, связанные с повреждением изоляции самого кабеля, т.е. с внутренним коротким замыканием (рис.9.1).

Повреждение изоляции «жила-экран» однофазного кабеля приводит к протеканию в соответствующем экране тока короткого замыкания. Ток короткого замыкания, проходя по экрану, вызывает нагрев экрана и примыкающей к нему изоляции кабеля. На время короткого замыкания температура экрана кабеля, имеющего изоляцию из сшитого полиэтилена, не должна превосходить, скажем, 250 °С, так как в противном случае произойдет нежелательное снижение срока службы изоляции. Проверку сечения экрана на соответствие величине тока короткого замыкания и времени его протекания называют «проверкой термической стойкости экрана».

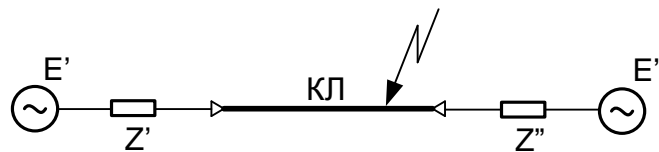


Рис.9.1. Расчетная схема сети, содержащей кабельную линию с поврежденной изоляцией.

Традиционно в сетях рассматриваются различные виды повреждений изоляции: К(1), К(1,1), К(2), К(3). Говоря о коротком замыкании в однофазном кабеле и выборе сечения экрана, полагается повреждение изоляции «жила-экран». Следовательно, так как экран заземлен, двухфазное без земли короткое замыкание К(2) внутри кабеля принципиально невозможно. Крайне маловероятным является трехфазное повреждение изоляции кабеля К(3), и его также следует исключить из рассмотрения. Какое из двух оставшихся видов повреждения изоляции – К(1) или К(1,1) – будет расчетным при выборе сечения экрана, зависит от используемого способа заземления нейтрали сети.

При протекании тока короткого замыкания I_K за время короткого замыкания t_K в экране однофазного кабеля длиной один метр выделится тепло

$$Q^* = I_K^2 R_{\text{э}}^* t_K,$$

где $R_{\text{э}}^* = \rho_{\text{э}} / F_{\text{э}}$ – активное сопротивление экрана на участке длиной 1 м; $F_{\text{э}}$ и $\rho_{\text{э}}$ – сечение и удельное сопротивление экрана.

Пусть критической температуре 250 °С нагрева экрана соответствует выделившееся в экране тепло $Q_{\text{доп}}^*$. Тогда сечение экрана должно обеспечивать выполнение неравенства $Q^* \leq Q_{\text{доп}}^*$.

При заданном сечении экрана для определения максимально допустимого тока короткого замыкания I_K можно записать условие $Q^* = Q_{доп}^*$, откуда

$$I_K = \sqrt{\frac{Q_{доп}^* F_{\text{Э}}}{\rho_{\text{Э}}}} \cdot \sqrt{\frac{1}{t_K}} = I_{K1} \cdot \sqrt{\frac{1}{t_K}}, \quad (9.1)$$

где I_{K1} – «односекундный ток короткого замыкания» – ток, допустимый для экрана при времени протекания $t_K = 1$ с.

Расчетным путем или экспериментально можно найти, какое количество тепла $Q_{доп}^*$ достаточно для нагрева экрана до температуры $T = 250$ °С. Это позволяет производителям кабельной продукции в своих каталогах указывать для каждого сечения экрана $F_{\text{Э}}$ конкретное значение I_{K1} допустимого односекундного тока короткого замыкания.

Если время существования короткого замыкания, определяемое настройками релейной защиты, отличается от $t_K = 1$ с, то в таких случаях допустимый ток, согласно (9.1), следует скорректировать – умножением известной величины односекундного тока I_{K1} на коэффициент $1/\sqrt{t_K}$.

Анализ каталогов производителей показывает, что односекундный ток I_{K1} короткого замыкания оказывается пропорциональным сечению экрана $F_{\text{Э}}$, тогда как из (9.1) на первый взгляд следует, что он должен быть пропорционален $\sqrt{F_{\text{Э}}}$. Рассмотрим этот вопрос подробнее.

Допустимое тепло, отвечающее нагреву экрана до температуры $T = 250$ °С

$$Q_{доп}^* = m^* \cdot C_V \cdot (T - T_0),$$

где $m^* = \rho_V \cdot V^*$ – масса одного метра кабеля, определяемая его объемом V^* и некой средней плотностью ρ_V использованных в конструкции материалов; C_V – некая средняя теплоемкость использованных в конструкции материалов; T_0 – начальная температура экрана (главной изоляции кабеля), в качестве которой может быть принята максимальная длительно допустимая температура кабеля в нормальном режиме, составляющая 90 °С.

Если предположить, что все выделяющееся в экране тепло расходуется только на нагрев экрана, то получим $V^* = V_{\text{Э}}^* = V_{\text{Э}}/L_K = F_{\text{Э}}$, откуда

$$Q_{доп}^* = \rho_V \cdot F_{\text{Э}} \cdot C_V \cdot (T - T_0).$$

Используя последнее выражение для $Q_{доп}^*$, преобразуем (9.1)

$$I_K = A_{\text{Э}} \cdot F_{\text{Э}} \cdot \sqrt{\frac{1}{t_K}} = I_{K1} \cdot \sqrt{\frac{1}{t_K}}, \quad (9.2)$$

где $A_{\text{Э}}$ – коэффициент пропорциональности, зависящий от конструкции кабеля и использованных материалов.

Выражение (9.2), полученное при весьма грубых допущениях, тем не менее, совпадает с данными каталогов производителей, где прослеживается прямо пропорциональная зависимость $I_{K1} = A_{\text{Э}} \cdot F_{\text{Э}}$ односекундного тока I_{K1} и сечения экрана $F_{\text{Э}}$. При этом типовое значение коэффициента пропорциональности

составляет около $A_{\text{э}} = 0.2 \text{ кА/мм}^2$, т.е. для экрана сечением $F_{\text{э}} = 50 \text{ мм}^2$ допустимым односекундным током можно считать действующее значение тока $I_{\text{к1}} = 10 \text{ кА}$.

Формула (9.3) позволяет выбрать достаточное сечение $F_{\text{э}}$ экрана на основе информации о токах $I_{\text{к}}$ короткого замыкания и времени $t_{\text{к}}$ их отключения релейной защитой

$$F_{\text{э}} \geq \frac{I_{\text{к}}}{A_{\text{э}}} \cdot \sqrt{t_{\text{к}}}, \quad (9.3)$$

где $I_{\text{к}}$ – ток короткого замыкания по табл.9.1 (обоснование – см. далее).

Табл.9.1. Основные расчетные случаи для выбора сечения экрана.

Класс напряжения сети в России	Способ заземления нейтрали	Ток, который используется для выбора сечения экрана по (9.3)
6-35 кВ	Изолированная, компенсированная	$0.87 \cdot I_{\text{к(3)}}$
	Высокоомный резистор	$0.87 \cdot I_{\text{к(3)}}$
	Низкоомный резистор (отключение первого замыкания на землю)	$I_{\text{R}} = (U_{\text{НОМ}} / \sqrt{3}) / R_{\text{N}}$ или $D_{\text{I}} \cdot I_{\text{к(3)}}$
110-500 кВ	Эффективно заземленная, глухо-заземленная	$I_{\text{к(1)}}$

$I_{\text{к(1)}}$ – ток однофазного короткого замыкания сети,

$I_{\text{к(3)}}$ – ток трехфазного короткого замыкания сети,

$U_{\text{НОМ}}$ – номинальное напряжение сети,

R_{N} – сопротивление резистора в нейтрали сети,

D_{I} – доля тока в экране в соответствии с формулой (5.1).

Следует понимать, что при выборе сечения экрана и при выборе способа заземления экранов (расчета напряжения на экране относительно земли) используются разные значения токов короткого замыкания.

При выборе сечения экрана используется суммарный ток короткого замыкания сети. Если этот ток короткого замыкания при повреждении изоляции вблизи от начала кабеля отличается от тока при повреждении изоляции вблизи от конца кабеля, то используют наибольшее из двух значений тока. В частности, для радиальной сети (нагрузка получает питание от шин через кабель) в расчеты закладывается суммарный ток короткого замыкания *при повреждении на шинах*, так как он больше тока короткого замыкания при повреждении на нагрузке.

При выборе способа заземления экранов в расчеты наведенного на экране напряжения закладывается не суммарный ток короткого замыкания сети, а лишь та его часть, которая проходит по жиле (жилам) рассматриваемого кабеля и подпитывает место повреждения изоляции сети, находящееся вне кабеля. В частности, для радиальной сети (нагрузка получает питание от шин через кабель) в расчеты напряжения закладывается ток короткого замыкания *при повреждении на нагрузке*, так как только такое повреждение приводит к протеканию в жилах кабеля токов короткого.

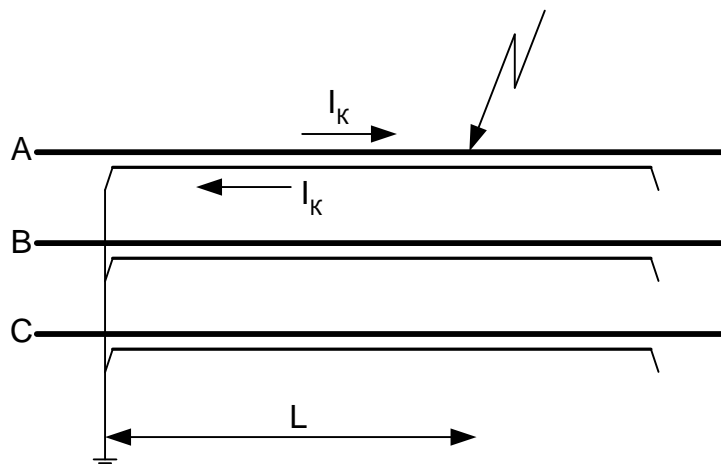


Рис.9.2. Повреждение изоляции кабеля, экраны которого частично разземлены.

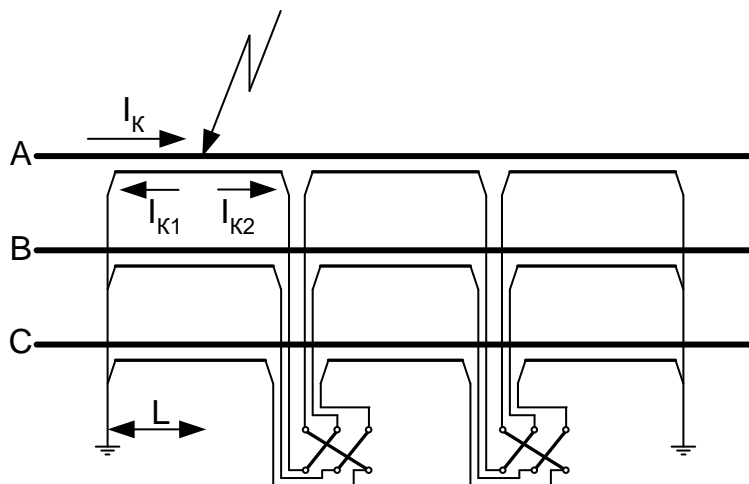


Рис.9.3. Повреждение изоляции кабеля, экраны которого заземлен по концам и применена транспозиция экранов.

При повреждении изоляции ток короткого замыкания I_k из жилы попадает в экран и далее в заземляющее устройство экрана, т.е. протекает по экрану. Если сечение экрана F_3 не соответствует величине тока I_k и длительности t_k его протекания, то возможно термическое разрушение экрана на значительном по длине L отрезке кабеля. Как следует из рис.9.2-9.3 разземление экранов или их транспозиция не являются основанием для снижения сечения экранов.

9.1.1. Сеть с эффективно- или глухо-заземленной нейтралью

В сетях с эффективно- или глухо-заземленной нейтралью (в России это сети 110-500 кВ) однофазное повреждение изоляции уже сопровождается достаточно большим током, который протекает в контуре, показанном на рис.9.4,а. Поэтому расчетным при выборе сечения экрана является ток $K(1)$, величину которого $I_{K(1)}$ используют в формуле (9.3) при определении сечения экрана.

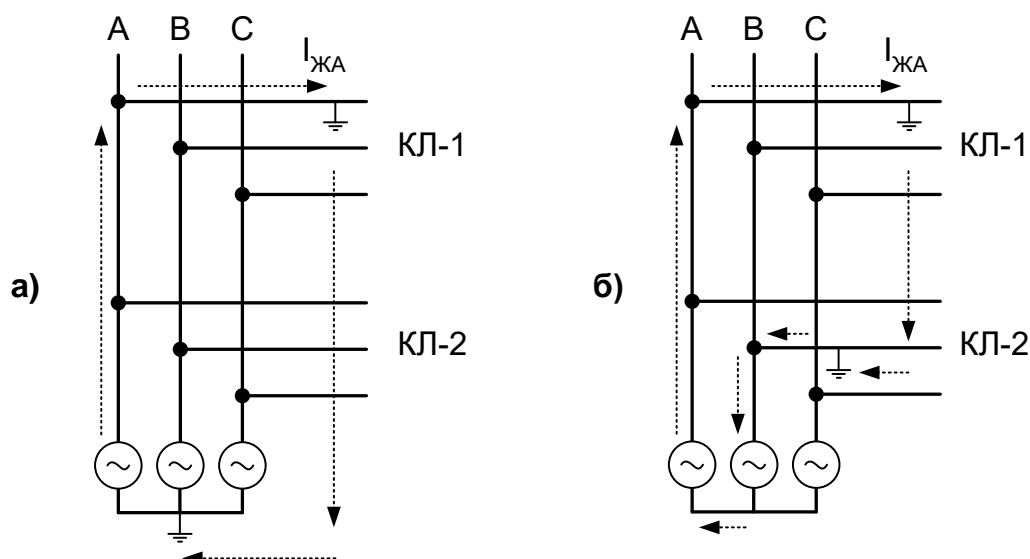


Рис.9.4. Процессы при повреждениях изоляции: при $K(1)$ в сетях с заземленной нейтралью (а) и при $K(1,1)$ в сетях с изолированной нейтралью (б).

9.1.2. Сеть с изолированной (компенсированной) нейтралью

В сетях с изолированной (компенсированной) нейтралью расчетным при выборе сечения экрана является двойное повреждение изоляции $K(1,1)$, причем наиболее вероятным является повреждение изоляции двух фаз различных присоединений, как это показано на рис.9.4,б. Рассмотренная ситуация обычно развивается следующим образом: на одном из присоединений (например, КЛ-1) происходит однофазное замыкание, которое не сопровождается опасными токами замыкания и не мешает электроснабжению потребителей. Однако за время существования первого замыкания на землю под воздействием перенапряжений на «здоровых» фазах сети где-то на другом присоединении (например, КЛ-2) происходит второе повреждение изоляции, а значит – в сети имеет место двойное повреждение изоляции.

В вопросах термической стойкости экранов однофазных кабелей в сетях с изолированной (компенсированной) нейтралью важным является то, что одно из повреждений (первое или второе) было между жилой и экраном интересующего кабеля. При этом практически не имеет значения, где именно возникло другое повреждение изоляции – в том же кабеле, на другом кабеле (см. рис.9.4,б), на воздушной линии, в трансформаторе, на шинах и проч.

Величина тока двойного повреждения изоляции $K(1,1)$ зависит от того, как далеко друг от друга находятся первое и второе повреждения, а также от того, как

далеко эти повреждения находятся от центра питания (сборных шин). Самые большие токи К(1,1) характерны для случая, когда оба повреждения произошли вблизи от центра питания. При этом величина тока К(1,1) в сети с изолированной (компенсированной) может быть найдена как

$$I_{K(1,1)} = \frac{\sqrt{3}}{2} I_{K(3)} \approx 0.87 \cdot I_{K(3)},$$

где $I_{K(3)}$ – ток трехфазного короткого замыкания сети.

При выборе сечения экрана в сетях с изолированной (компенсированной) нейтралью в формулу (9.3) подставляют ток $0.87 \cdot I_{K(3)}$.

До сих пор в расчетах не учитывались емкостные параметры кабеля и сети. Учет емкости сети может быть важен лишь в единственном случае – при однофазном замыкании на землю в кабельной сети с изолированной нейтралью. Если в такой сети имеется большое число кабельных линий, то емкость сети на землю окажется значительной, что при отсутствии в нейтрали сети компенсирующего реактора или его неверной настройке обусловит заметный ток однофазного замыкания на землю $I_{OЗЗ}$, который может достигать нескольких сотен А. Столь большой ток, с учетом времени своего существования (десятки минут), способен привести к нерасчетному разогреву экрана поврежденного кабеля еще до того, как первое однофазное замыкание К(1) успеет перейти в многоместное нарушение изоляции сети К(1,1).

Поскольку длительность существования К(1) заранее непредсказуема, то сложно провести обоснованный выбор сечения экрана F_3 , способного выдержать токи $I_{OЗЗ}$, составляющие сотни А. В таких случаях для повышения надежности однофазных кабелей требуется отказ от использования изолированной нейтрали.

9.1.3. Сеть с резистивно-заземленной нейтралью

Заземление нейтрали сети через резистор в дополнение к емкостному току создает в месте повреждения изоляции резистивный ток, величина которого будет

$$I_R = (U_{НОМ} / \sqrt{3}) / R_N,$$

где $U_{НОМ}$ – номинальное напряжение сети (см. рис.9.5).

Величина R_N сопротивления резистора зависит от того, для решения какой задачи он установлен:

- для снижения дуговых и феррорезонансных перенапряжений;
- для селективной работы релейной защиты по поиску поврежденного фидера и его отключению от сети.

В первом случае сопротивление резистора должно быть таким, чтобы ток I_R был примерно равен емкостному току сети.

Во втором случае сопротивление резистора должно быть таким, чтобы ток I_R составлял несколько сотен А.

Поскольку в первом случае сопротивление резистора больше, то говорят о высокоомном заземлении нейтрали, а во втором – о низкоомном.

При высокоомном заземлении нейтрали выбор сечения экрана выполняется как и в сетях с изолированной (компенсированной) нейтралью: в формулу (9.3) подставляют ток $0.87 \cdot I_{K(3)}$.

При низкоомном заземлении нейтрали (релейная защита отключает первое же повреждение изоляции сети) выбор сечения экрана выполняется по току однофазного замыкания $K(1)$: в формулу (9.3) подставляют $I_{K(1)} \approx (U_{НОМ} / \sqrt{3}) / R_N$.

В сетях среднего напряжения с низкоомным заземлением нейтрали сечение экрана, как правило, получается заметно меньше, чем в сетях с изолированной (компенсированной) нейтралью. Малое сечение экранов и прокладка фаз кабеля сомкнутым треугольником позволяют минимизировать паразитные токи и потери мощности в экранах, а значит всегда использовать простое заземление экранов одновременно в обоих концах кабеля.

При низкоомным заземлением нейтрали, учитывая малое сечение экранов, целесообразно проверять их способность выдерживать индуктированные токи, которые наводятся при внешних по отношению к кабелю коротких замыканиях в сети. Таким образом, с помощью формулы (9.3) надо дополнительно проверить сечение экрана на ток $D_1 \cdot I_{K(3)}$, где $D_1 = I_{\Sigma} / I_{Ж}$ – доля тока в экране по формуле (5.1), $I_{K(3)}$ – ток трехфазного короткого замыкания на нагрузке, который может быть принят равным току трехфазного короткого замыкания сети.

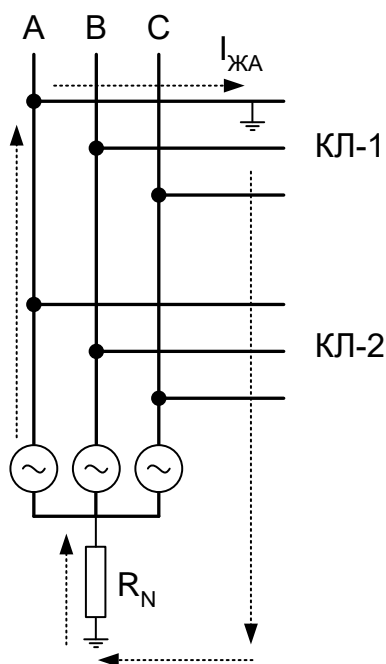


Рис.9.5. Процессы при однофазном повреждении изоляции в сети с резистивно-заземленной нейтралью.

9.2. Повышение термической стойкости экранов

На рис.9.4 показаны направления протекания токов короткого замыкания в случаях К(1) и К(1,1). Для рис.9.4,а в контуре с током действует эдс фазы «А»; для рис.9.4,б в контуре с током действует разность эдс фаз «А» и «В», т.е. линейное напряжение сети, однако оно приложено к контуру с повышенным сопротивлением. Следовательно, при К(1) в сети с заземленной нейтралью и К(1,1) в сети с изолированной нейтралью будут разные величины токов короткого замыкания $I_{жк}$, но сами процессы в КЛ-1, имеющей внутреннее повреждение изоляции, идентичны. Поэтому далее проведем рассуждения на примере К(1) в сетях с заземленной нейтралью, а результаты распространим на случай К(1,1) для сети с изолированной нейтралью.

9.2.1. Выбор места одностороннего заземления экранов

Рассмотрим повреждение изоляции кабеля, имеющего экраны, заземленные только в одном из концов. Оказывается, рациональный выбор места заземления позволяет рассчитывать сечение экрана кабеля не на максимальный ток короткого замыкания в сети (в схеме рис.9.6,а это или I'_K , или I''_K), а на сниженное значение тока. Тогда с позиций термической стойкости экранов при коротких замыканиях допустимо использовать кабель с меньшим сечением экрана, т.е. менее дорогой кабель. Покажем это на примере частного случая, приведенного на рис.9.6,б:

- внутреннее сопротивление сети $Z' = Z_c$ одинаково по прямой и нулевой последовательностям;
- внутренняя эдс системы равна эдс прямой последовательности $E' = E_1$;
- кабель не имеет нагрузки, т.е. является «холостым».

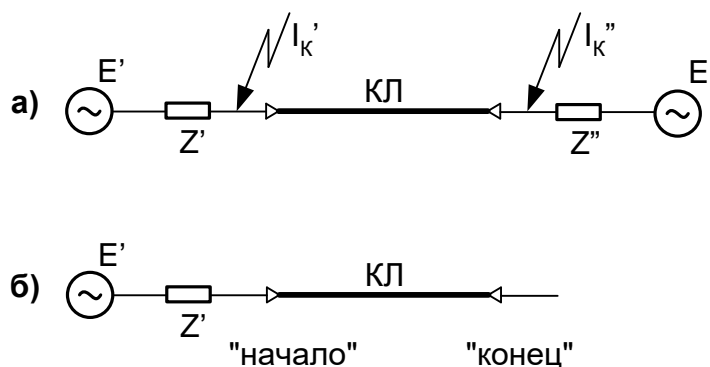


Рис.9.6. Схема сети, содержащей кабельную линию.

Пусть (рис.9.7) повреждение изоляции «жила-экран» одной из фаз кабеля длиной L_K произошло на расстоянии L_{K1} от его начала (на расстоянии $L_{K2} = L_K - L_{K1}$ от его конца). Тогда общие выражения для определения тока К(1) даны в табл.9.2, а частные случаи – в табл.9.3.

Проверим выражения из табл.9.3. Пусть, например, на рис.9.7,б короткое замыкание произошло не в кабеле, а вне кабеля вблизи от его «конца». Тогда ток короткого замыкания К(1) можно найти с использованием табл.4.4

$$\dot{i}_{KA1} = \dot{i}_{KA2} = \dot{i}_{KA0} = \frac{\dot{E}_{1Э}}{\dot{Z}_{1Э} + \dot{Z}_{2Э} + \dot{Z}_{0Э}},$$

откуда с учетом формул табл.3.7 для сопротивлений кабеля имеем

$$\dot{i}_{KA1} = \dot{i}_{KA2} = \dot{i}_{KA0} = \frac{\dot{E}_1}{3\dot{Z}_C + 3\dot{Z}_Ж},$$

$$\dot{i}_K = \dot{i}_{KA1} + \dot{i}_{KA2} + \dot{i}_{KA0} = \frac{\dot{E}_1}{\dot{Z}_C + \dot{Z}_Ж},$$

что полностью совпадает с соответствующим выражением из табл.9.3.

Табл.9.2. Аналитические выражения для тока K(1) в условиях рис.9.7.

Место заземления экрана	Ток короткого замыкания
«начало» (т.е. со стороны источника, рис.9.7,а)	$\dot{i}_K = \frac{\dot{E}_1}{\dot{Z}_C + (\dot{Z}_Ж^* - \dot{Z}_Э^*)L_{K1}}$
«конец» (т.е. со стороны нагрузки, рис.9.7,б)	$\dot{i}_K = \frac{\dot{E}_1}{\dot{Z}_C + (\dot{Z}_Ж^*L_{K1} + \dot{Z}_Э^*L_{K2})}$

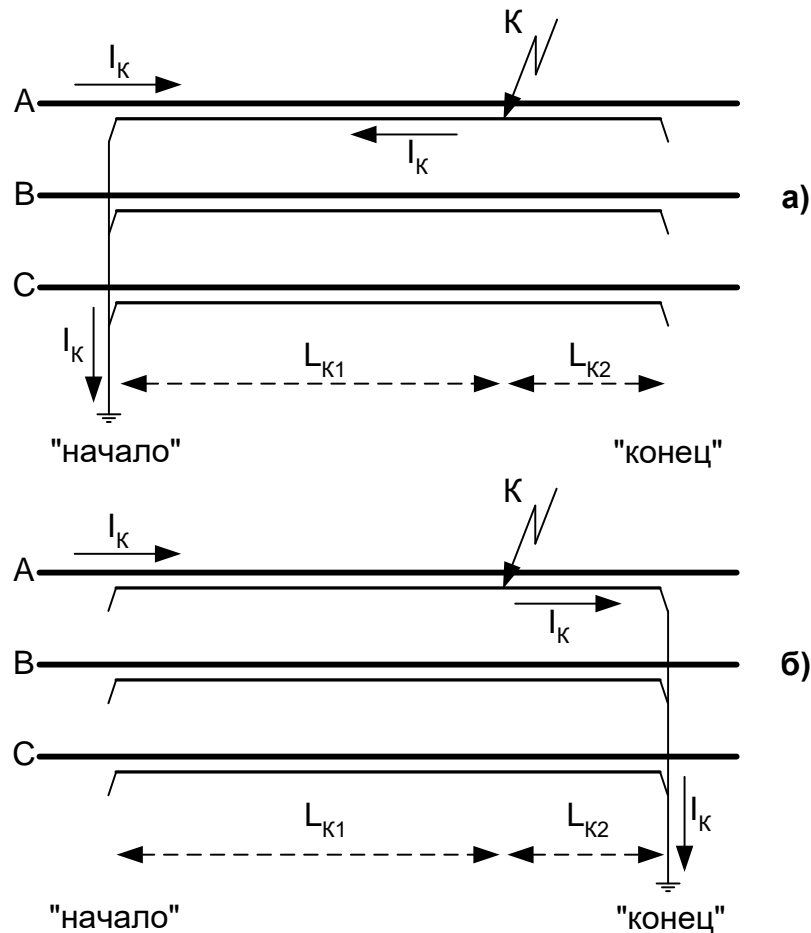


Рис.9.7. Однофазное повреждение изоляции «жила-экран» в случае, когда экраны кабеля заземлены в его «начале» (а) или в его «конце» (б).

Табл.9.3. Частные случаи в условиях табл.9.2.

Место заземления экрана	Ток короткого замыкания I_K (равен току в экране I_Δ)	
	повреждение вблизи от «начала» $L_{K1} = 0, L_{K2} = L_K$	повреждение вблизи от «конца» $L_{K1} = L_K, L_{K2} = 0$
«начало» (т.е. со стороны источника, рис.9.7,а)	$\dot{I}_K = \frac{\dot{E}_1}{\dot{Z}_C}$	$\dot{I}_K = \frac{\dot{E}_1}{\dot{Z}_C + (\dot{Z}_{Ж}^* - \dot{Z}_\Delta^*)L_K}$
«конец» (т.е. со стороны нагрузки, рис.9.7,б)	$\dot{I}_K = \frac{\dot{E}_1}{\dot{Z}_C + \dot{Z}_\Delta^*L_K}$	$\dot{I}_K = \frac{\dot{E}_1}{\dot{Z}_C + \dot{Z}_{Ж}^*L_K}$

Несложно показать, что всегда справедливо $|\dot{Z}_{Ж}^* - \dot{Z}_\Delta^*| < |\dot{Z}_{Ж}^*|$. Тогда, используя табл.9.3, можно утверждать, что токи в экранах кабеля выше при заземлении экрана в «начале», нежели при заземлении экрана в «конце». Если бы выбор сечения экрана проводился на основе наибольшего тока, то в расчеты по (9.3) следовало бы закладывать $\dot{I}_\Delta = \dot{I}_K = \dot{E}_1 / \dot{Z}_C$. При заземлении экрана в «конце» кабеля сечение экрана должно быть рассчитано на ток $\dot{I}_\Delta = \dot{I}_K = \dot{E}_1 / (\dot{Z}_C + \dot{Z}_{Ж}^*L_K)$ меньшей величины.

Согласно (9.3) оптимизация заземления экранов (их заземление в «конце» кабеля) позволит снизить сечение экрана в $|\dot{K}|$ раз

$$\dot{K} = 1 + \frac{\dot{Z}_{Ж}^*L_K}{\dot{Z}_C}$$

Вернувшись к общей схеме рис.9.6,а, можно дать следующее правило: для кабелей с однократно заземленными экранами заземление экранов целесообразно выполнять вблизи от менее мощной системы (системы с большим внутренним сопротивлением Z и меньшим током короткого замыкания I_K).

Например, при $|\dot{Z}'_C| < |\dot{Z}''_C|$ (при $|\dot{I}'_K| > |\dot{I}''_K|$) заземление целесообразно выполнить вблизи от 2-й системы, так как это позволит в $(\dot{I}'_K / \dot{I}''_K)^2$ раз снизить сечение экрана. В частности, для радиальной кабельной сети одностороннее заземление экранов рекомендуется со стороны потребителя (см. рис.9.8).

При выборе места заземления экранов на степень снижения токов короткого замыкания влияет не только соотношение сопротивлений примыкающих к кабелю систем, но и длина кабеля. Если кабель сравнительно короткий, то токи короткого замыкания по концам кабеля будут отличаться незначительно. В таких случаях место единственного заземления экрана может выбираться по другим критериям (например, исходя из вопросов применения ОПН, описанных в 10-й главе).

Оценим, для каких кабелей степень снижения токов короткого наиболее ощутима. Можно показать, что одностороннее заземление экранов применимо:

- для кабелей длиной не более нескольких километров в сетях с изолированной, компенсированной, резистивно-заземленной нейтралью;

- для кабелей длиной не более нескольких сотен метров в сетях с эффективно- и глухо-заземленной нейтралью.

Учитывая изложенное, из всех кабелей 6-500 кВ, для которых на практике применимо одностороннее заземление экранов, выбор места заземления позволит снизить сечение экрана только лишь в сетях с изолированной (компенсированной, резистивной) нейтралью (6-35 кВ) и только при большой длине кабеля. В остальных случаях влияние односторонне заземленного кабеля на токи короткого замыкания будет незначительным и может не рассматриваться.

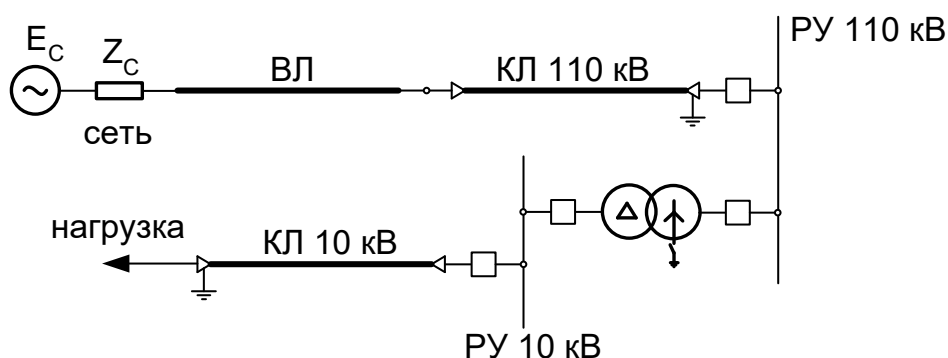


Рис.9.8. Рекомендации по одностороннему заземлению экранов в радиальной сети, основанные на анализе токов короткого замыкания.

Согласно примерам расчета продольных параметров кабеля, приведенных в 3-ей главе, индуктивное сопротивление нулевой последовательности трехфазной группы однофазных кабелей сильно (в несколько десятков раз) возрастает после разземления экранов на одном из концов кабеля (не важно, в «начале» или в «конце»). Поэтому может показаться, что одностороннее заземление экранов является для сетей 6-500 кВ хорошим способом ограничения токов однофазного или двойного коротких замыканий на землю. Вместе с тем, это не так, поскольку:

- примеры расчеты получены при использовании величин D_3 , составляющих сотни метров, хотя на самом деле в городах и на промышленных предприятиях D_3 заметно меньше, т.е. X_0 кабеля вовсе не в десятки раз больше X_1 ;
- одностороннее заземление экранов применимо для сравнительно коротких кабелей (например, в сетях 110-500 кВ – это лишь сотни метров), поскольку недопустимо наличие на экране относительно земли высокого напряжения промышленной частоты; вместе с тем отнюдь не короткие кабели определяют уровень токов короткого замыкания в сети.

9.2.2. Периодическое объединение экранов

Для кабелей с условно малым сечением экрана в ряде случаев возникают трудности с обеспечением термической стойкости экранов при внутренних коротких замыканиях изоляции «жила-экран». Поскольку для кабелей с малым сечением экрана в некоторых случаях допустимо простое заземление экранов в обоих концах, то рассмотрим повреждение изоляции кабеля именно для такого способа заземления экранов.

Проведем рассуждения на примере К(1) в сетях с заземленной нейтралью, а результаты распространим на случай К(1,1) для сети с изолированной нейтралью. Пусть повреждение изоляции «жила-экран» фазы «А» кабеля длиной L_K произошло на расстоянии L_{K1} от его начала (на расстоянии $L_{K2} = L_K - L_{K1}$ от его конца). «Реальные» направления протекания токов показаны на рис.9.9,а; условно положительные – на рис.9.9,б.

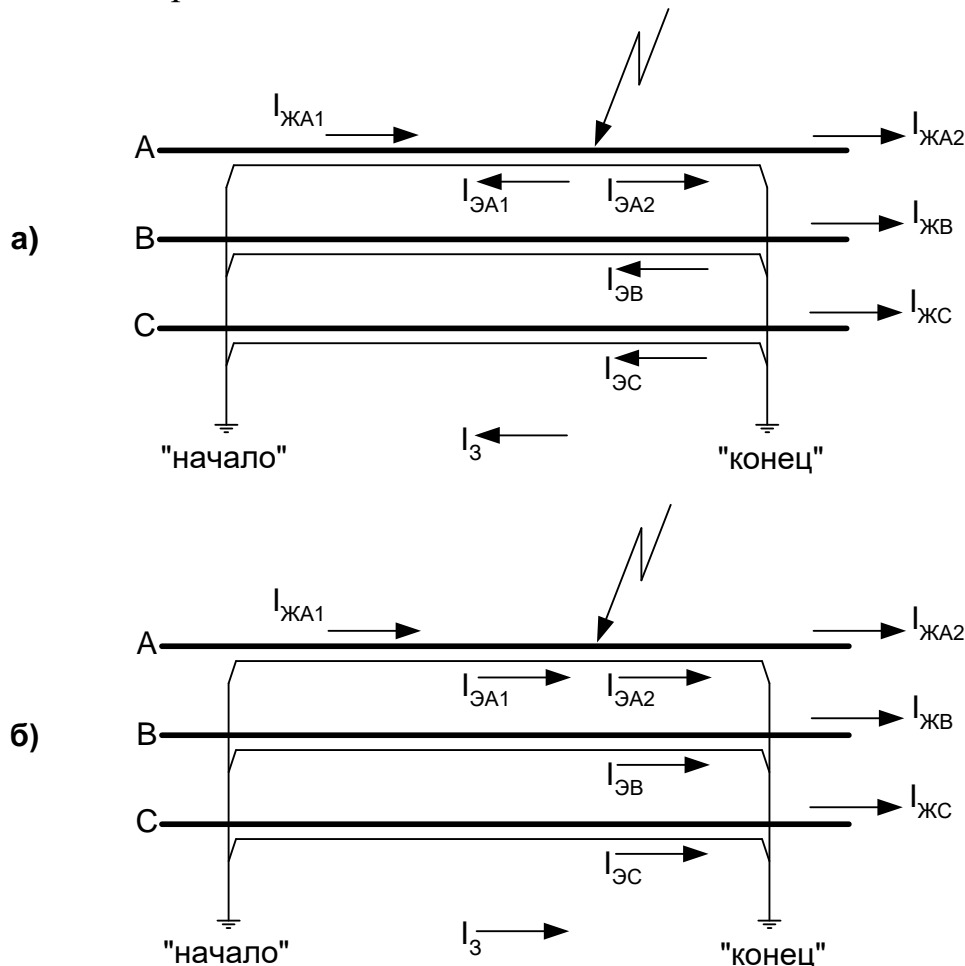


Рис.9.9. Повреждение изоляции «жила-экран» фазы «А» в группе из трех однофазных кабелей.

Как правило, токи нагрузки заметно меньше величины тока однофазного короткого замыкания $I_{ЖА1}$ сети с заземленной нейтралью, т.е. $I_{ЖА2} \ll I_{ЖА1}$, $I_{ЖВ} \ll I_{ЖА1}$, $I_{ЖС} \ll I_{ЖА1}$. Поэтому допустимо считать $I_{ЖА2} = 0$, $I_{ЖВ} = 0$, $I_{ЖС} = 0$.

Система уравнений, описывающая процессы в экранах, по аналогии с системой (3.2), может быть записана следующим образом

$$\begin{aligned} \Delta \dot{U}_{ЭА} &= \dot{Z}_{ЖЭ1} \dot{I}_{ЖА1} + \dot{Z}_{Э1} \dot{I}_{ЭА1} + \dot{Z}_{Э2} \dot{I}_{ЭА2} + \dot{Z}_K \dot{I}_{ЭВ} + \dot{Z}_K \dot{I}_{ЭС} \\ \Delta \dot{U}_{ЭВ} &= \dot{Z}_{К1} \dot{I}_{ЖА1} + \dot{Z}_{К1} \dot{I}_{ЭА1} + \dot{Z}_{К2} \dot{I}_{ЭА2} + \dot{Z}_Э \dot{I}_{ЭВ} + \dot{Z}_К \dot{I}_{ЭС} , \\ \Delta \dot{U}_{ЭС} &= \dot{Z}_{К1} \dot{I}_{ЖА1} + \dot{Z}_{К1} \dot{I}_{ЭА1} + \dot{Z}_{К2} \dot{I}_{ЭА2} + \dot{Z}_К \dot{I}_{ЭВ} + \dot{Z}_Э \dot{I}_{ЭС} \end{aligned}$$

где индекс «1» у сопротивлений означает, что они относятся к участку кабеля длиной L_{K1} , индекс «2» – для участка кабеля длиной L_{K2} , отсутствие цифрового индекса – для всего кабеля длиной $L_K = L_{K1} + L_{K2}$.

Дополнительно можно записать $\Delta\dot{U}_{\text{ЭА}} = \Delta\dot{U}_{\text{ЭВ}} = \Delta\dot{U}_{\text{ЭС}} = 0$ (поскольку экраны заземлены по концам кабеля), $\dot{I}_{\text{ЖА1}} = \dot{I}_{\text{ЭА2}} - \dot{I}_{\text{ЭА1}}$ (весь ток короткого замыкания из жилы попадает в экран), $\dot{I}_{\text{ЭВ}} = \dot{I}_{\text{ЭС}}$ (из условий симметрии).

После решения системы токи в схеме рис.9.9 по отношению к току короткого замыкания $\dot{I}_{\text{ЖА1}}$ определяются следующими выражениями:

$$\frac{\dot{I}_{\text{ЭА2}}}{\dot{I}_{\text{ЖА1}}} = \frac{\dot{Z}_{\text{Э}} - \dot{Z}_{\text{ЖЭ}}}{\dot{Z}_{\text{Э}} - \frac{2\dot{Z}_{\text{К}}^2}{\dot{Z}_{\text{Э}} + \dot{Z}_{\text{К}}}} \cdot \frac{L_{\text{К1}}}{L_{\text{К}}}, \quad (9.4)$$

$$\frac{\dot{I}_{\text{ЭВ}}}{\dot{I}_{\text{ЖА1}}} = \frac{\dot{I}_{\text{ЭС}}}{\dot{I}_{\text{ЖА1}}} = -\frac{\dot{Z}_{\text{К}}}{\dot{Z}_{\text{Э}} + \dot{Z}_{\text{К}}} \cdot \frac{\dot{Z}_{\text{Э}} - \dot{Z}_{\text{ЖЭ}}}{\dot{Z}_{\text{Э}} - \frac{2\dot{Z}_{\text{К}}^2}{\dot{Z}_{\text{Э}} + \dot{Z}_{\text{К}}}} \cdot \frac{L_{\text{К1}}}{L_{\text{К}}}, \quad (9.5)$$

$$\frac{\dot{I}_{\text{ЭА1}}}{\dot{I}_{\text{ЖА1}}} = \frac{\dot{I}_{\text{ЭА2}}}{\dot{I}_{\text{ЖА1}}} - 1. \quad (9.6)$$

Ток в земле находится из условия $\dot{I}_{\text{З}} + \dot{I}_{\text{ЭА2}} + \dot{I}_{\text{ЭВ}} + \dot{I}_{\text{ЭС}} = 0$

$$\frac{\dot{I}_{\text{З}}}{\dot{I}_{\text{ЖА1}}} = -\frac{\dot{Z}_{\text{Э}} - \dot{Z}_{\text{К}}}{\dot{Z}_{\text{Э}} + \dot{Z}_{\text{К}}} \cdot \frac{\dot{Z}_{\text{Э}} - \dot{Z}_{\text{ЖЭ}}}{\dot{Z}_{\text{Э}} - \frac{2\dot{Z}_{\text{К}}^2}{\dot{Z}_{\text{Э}} + \dot{Z}_{\text{К}}}} \cdot \frac{L_{\text{К1}}}{L_{\text{К}}}. \quad (9.7)$$

Можно показать, что выражения (9.4)-(9.7) для токов в экранах при коротком замыкании К(1) в сети сразу за кабелем (при $L_{\text{К1}} = L_{\text{К}}$) в точности соответствуют формулам табл.4.9 для токов $\dot{I}_{\text{ЭА}}$, $\dot{I}_{\text{ЭВ}}$, $\dot{I}_{\text{ЭС}}$ в экранах при внешнем коротком замыкании, при этом справедливо $\dot{I}_{\text{ЭА1}} = \dot{I}_{\text{ЭА}}$.

При коротком замыкании в кабеле вблизи от его начала $L_{\text{К1}} \approx 0$, что по (9.4) дает $\dot{I}_{\text{ЭА2}} / \dot{I}_{\text{ЖА1}} \approx 0$, и по (9.6) находим $\dot{I}_{\text{ЭА1}} / \dot{I}_{\text{ЖА1}} \approx -1$, т.е. ток в экране:

- действительно протекает от места повреждения изоляции в сторону источника к «началу» кабеля, как это показано на рис.9.9,а;
- сопоставим по величине с током короткого замыкания.

Полученные выводы еще раз подтверждают то, что вне зависимости от способа обустройства экранов кабелей 6-500 кВ, как правило, сечение экрана должно соответствовать наибольшему току короткого замыкания К(1) в сети с заземленной нейтралью или наибольшему току короткого замыкания К(1,1) в сети с изолированной нейтралью. В противном случае возможно термическое разрушение экрана на участке длиной $L_{\text{К1}}$.

Величины токов короткого замыкания в кабельной сети 6-10 кВ могут быть значительными по сравнению с теми токами, на протекание которых рассчитаны экраны типовых применяемых кабелей. Так, согласно [6], типовыми кабелями в кабельной сети Мосэнерго являются однофазные кабели 240/50 мм², термическая стойкость экранов которых обеспечивается при токах короткого замыкания не более 10 кА при времени протекания не более 1 сек.

В случае, если токи и длительность их протекания выше указанных значений, требуется соразмерное увеличение сечения экрана, приводящее к удорожанию кабеля. В [6] в тех случаях, где вопросы термической стойкости приводят к необходимости увеличения сечения экрана сверх типовых

соотношений $F_{\text{э}} / F_{\text{ж}}$, предлагается выполнять объединение экранов («скрутку») в каждой соединительной муфте (схема рис.9.10). Такое объединение, как отмечается в [6], приводит к образованию параллельных ветвей и растеканию токов короткого замыкания через экраны фаз, не затронутых повреждением, что снижает термическую нагрузку экрана поврежденной фазы.

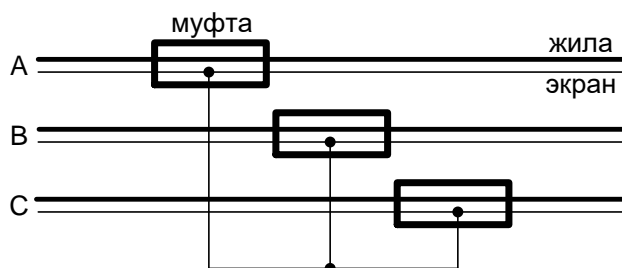


Рис.9.10. Объединение экранов однофазных кабелей в соединительных муфтах.

Несложно показать, что схема обустройства экранов рис.9.10 никак не повлияет на токи в экранах кабеля в нормальном симметричном режиме, и они по-прежнему могут составлять существенную долю токов в жилах. Сложнее дело обстоит с токами в экранах при внутреннем повреждении кабеля.

В рамках обоснования того, что схема рис.9.10 позволяет снизить токи в экранах при внутренних коротких замыканиях, авторы [6] вместо рассмотрения собственных и взаимных активно-индуктивных сопротивлений жилы, экрана, соседних фаз упоминают лишь собственное активно-индуктивное сопротивление экрана. При вычислении индуктивности экрана в [6] используется неверная формула, из-за чего авторы [6] ошибочно пренебрегают индуктивностью экрана по сравнению с его активным сопротивлением.

Это допущение [6] заметно упрощает рассмотрение вопросов растекания в экранах тока короткого замыкания, однако в общем случае является неверным – распределение токов между экранами зависит как от активных, так и от индуктивных (собственных и взаимных) сопротивлений кабеля (см. (9.4)-(9.6)).

Предположим, что группа из трех однофазных кабелей имеет лишь две строительных длины, т.е. одну соединительную муфту с объединенными (но не заземленными) в ней экранами. Рассмотрим короткие замыкания на первой и на второй строительных длинах (на рис.9.11-9.12 даны условно положительные направления протекания токов; «реальное» направление токов можно будет узнать после решения уравнений).

Короткое замыкание в начале кабеля. Система уравнений для падений напряжения на экранах кабеля в схеме рис.9.11 может быть записана с учетом $i_{\text{эВ}2} = i_{\text{эС}2}$ как

$$\begin{aligned} \Delta \dot{U}_{\text{эА}2} &= \dot{Z}_{\text{э}2} \dot{i}_{\text{эА}2} + 2\dot{Z}_{\text{К}2} \dot{i}_{\text{эВ}2} \\ \Delta \dot{U}_{\text{эВ}2} &= \dot{Z}_{\text{К}2} \dot{i}_{\text{эА}2} + (\dot{Z}_{\text{э}2} + \dot{Z}_{\text{К}2}) \dot{i}_{\text{эВ}2} \end{aligned}$$

где индекс «2» у сопротивлений означает, что они относятся к участку кабеля длиной $L_{\text{К}2} = 0.5L_{\text{К}}$ от соединительной муфты до его «конца».

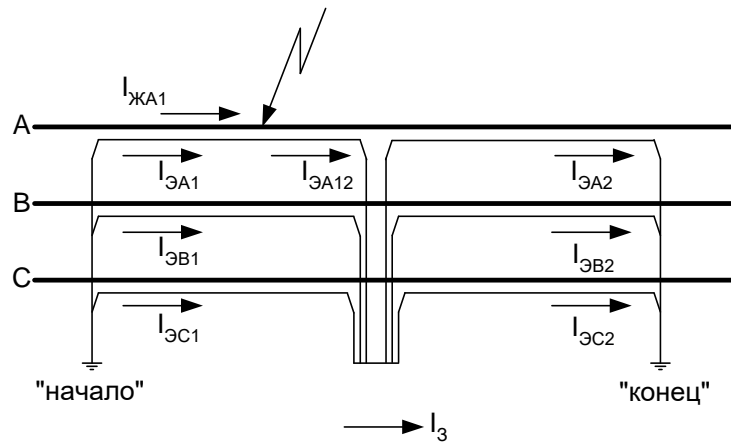


Рис.9.11. Близкое к «началу» кабеля повреждение изоляции «жила-экран» фазы «А» в группе из трех однофазных кабелей, экраны которых объединены в соединительной муфте.

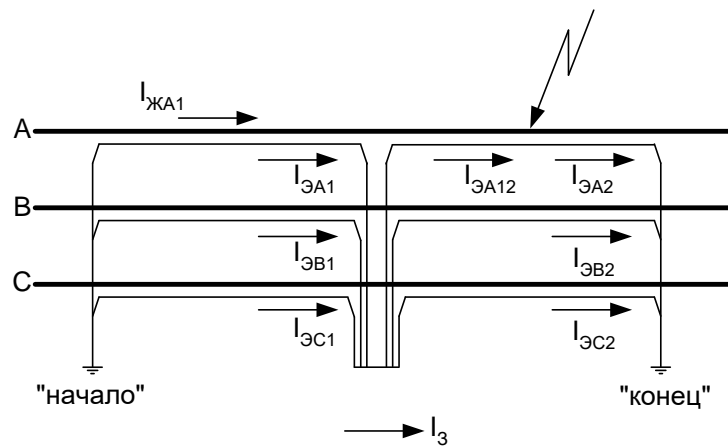


Рис.9.12. Близкое к «концу» кабеля повреждение изоляции «жила-экран» фазы «А» в группе из трех однофазных кабелей, экраны которых объединены в соединительной муфте.

Поскольку экраны объединены, справедливо $\Delta \dot{U}_{ЭА2} = \Delta \dot{U}_{ЭВ2} = \Delta \dot{U}_{ЭС2}$, и тогда из системы уравнений найдем $\dot{I}_{ЭА2} = \dot{I}_{ЭВ2} = \dot{I}_{ЭС2}$.

По 2-му закону Кирхгофа для «конца» кабеля можно записать $\dot{I}_3 + \dot{I}_{ЭА2} + \dot{I}_{ЭВ2} + \dot{I}_{ЭС2} = 0$. В предположение малости токов в земле ($\dot{I}_3 \approx 0$) получим $\dot{I}_{ЭА2} = \dot{I}_{ЭВ2} = \dot{I}_{ЭС2} = 0$, откуда $\Delta \dot{U}_{ЭА2} = \Delta \dot{U}_{ЭВ2} = \Delta \dot{U}_{ЭС2} = 0$. Отсюда видно, что, несмотря на отсутствие заземления экранов в соединительной муфте, напряжение в ней на экранах относительно земли не отличается от напряжения на «конце» кабеля, т.е. равно нулю. Следовательно, экраны в соединительной муфте можно считать заземленными, что позволяет рассматривать процессы в кабеле рис.9.11 как процессы в кабеле рис.9.9 длиной $0.5L_K$.

Для расчетов рис.9.11 при повреждении в начале кабеля (при $0 \leq L_{K1} \leq 0.5L_K$) можно воспользоваться выражениями (9.4)-(9.7), куда подставлять не L_{K1}/L_K , а $L_{K1}/0.5L_K$, т.е. строить зависимость $|\dot{I}_{ЭА1}/\dot{I}_{ЖА1}| = f(2L_{K1}/L_K)$.

Короткое замыкание в конце кабеля. Система уравнений для падений напряжения на экранах кабеля в схеме рис.9.12 записывается с учетом $\dot{I}_{\text{ЭВ1}} = \dot{I}_{\text{ЭС1}}$

$$\begin{aligned} \Delta \dot{U}_{\text{ЭА1}} &= \dot{Z}_{\text{ЖЭ1}} \dot{I}_{\text{ЖА1}} + \dot{Z}_{\text{Э1}} \dot{I}_{\text{ЭА1}} + 2\dot{Z}_{\text{К1}} \dot{I}_{\text{ЭВ1}} \\ \Delta \dot{U}_{\text{ЭВ1}} &= \dot{Z}_{\text{К1}} \dot{I}_{\text{ЖА1}} + \dot{Z}_{\text{К1}} \dot{I}_{\text{ЭА1}} + (\dot{Z}_{\text{Э1}} + \dot{Z}_{\text{К1}}) \dot{I}_{\text{ЭВ1}} \end{aligned}$$

где индекс «1» у сопротивлений означает, что они относятся к участку кабеля длиной $L_{\text{К1}} = 0.5L_{\text{К}}$ от «начала» кабеля до соединительной муфты.

Поскольку экраны объединены, справедливо $\Delta \dot{U}_{\text{ЭА1}} = \Delta \dot{U}_{\text{ЭВ1}} = \Delta \dot{U}_{\text{ЭС1}}$, что позволяет найти соотношение токов

$$\begin{aligned} \frac{(\dot{Z}_{\text{ЖЭ1}} - \dot{Z}_{\text{К1}})}{(\dot{Z}_{\text{Э1}} - \dot{Z}_{\text{К1}})} \dot{I}_{\text{ЖА1}} + \dot{I}_{\text{ЭА1}} &= \dot{I}_{\text{ЭВ1}}, \\ \dot{D}_I \dot{I}_{\text{ЖА1}} + \dot{I}_{\text{ЭА1}} &= \dot{I}_{\text{ЭВ1}} = \dot{I}_{\text{ЭС1}}, \end{aligned}$$

где $\dot{D}_I = \frac{\dot{Z}_{\text{ЖЭ1}} - \dot{Z}_{\text{К1}}}{\dot{Z}_{\text{Э1}} - \dot{Z}_{\text{К1}}} = \frac{\dot{Z}_{\text{ЖЭ}} - \dot{Z}_{\text{К}}}{\dot{Z}_{\text{Э}} - \dot{Z}_{\text{К}}}$ – комплексный коэффициент, в точности равный соотношению тока в экране к току в жиле однофазного кабеля в нормальном симметричном режиме.

В предположение малости токов в земле ($\dot{I}_3 \approx 0$) можно считать, что весь ток короткого замыкания $\dot{I}_{\text{ЖА1}}$ возвращается по экранам, т.е. $\dot{I}_{\text{ЖА1}} + \dot{I}_{\text{ЭА1}} + \dot{I}_{\text{ЭВ1}} + \dot{I}_{\text{ЭС1}} \approx 0$ или $\dot{I}_{\text{ЖА1}} + \dot{I}_{\text{ЭА1}} + 2\dot{I}_{\text{ЭВ1}} = 0$. Тогда найдем

$$\frac{\dot{I}_{\text{ЭА1}}}{\dot{I}_{\text{ЖА1}}} = -\frac{1 + 2\dot{D}_I}{3}, \quad (9.8)$$

$$\frac{\dot{I}_{\text{ЭВ1}}}{\dot{I}_{\text{ЖА1}}} = \frac{\dot{I}_{\text{ЭС1}}}{\dot{I}_{\text{ЖА1}}} = -\frac{1 - \dot{D}_I}{3}. \quad (9.9)$$

При $0.5L_{\text{К}} \leq L_{\text{К1}} \leq L_{\text{К}}$ любопытным является тот факт, что в пренебрежении током в земле токи в экранах, согласно (9.8)-(9.9), не зависят от конкретного значения удаленности $L_{\text{К1}}$ места повреждения изоляции от «начала» кабеля.

С использованием (9.8)-(9.9) можно утверждать:

- при $\dot{D}_I = 1$ весь ток короткого замыкания $\dot{I}_{\text{ЖА1}}$ будет протекать по экрану аварийной фазы;
- при $\dot{D}_I = 0$ ток короткого замыкания $\dot{I}_{\text{ЖА1}}$ будет делиться поровну между экранами аварийной фазы и двух неповрежденных фаз.

Как видно, объединение экранов в соединительной муфте оказывается эффективным при повреждении за соединительной муфтой лишь при небольших значениях \dot{D}_I . Ранее было показано, что такие значения \dot{D}_I достигаются лишь для кабелей с малым сечением F_3 и только при их прокладке вплотную друг другу сомкнутым треугольником. Поскольку необходимость повышения термической стойкости экранов актуальна, прежде всего, для кабелей с недостаточно большими сечениями экрана, то объединение экранов в соединительных муфтах представляется полезным мероприятием.

Итак, если для кабелей с «большим» сечением экрана специальные мероприятия необходимы, прежде всего, для радикального снижения токов и потерь в экранах в нормальном режиме работы, то для кабелей с «малым»

сечением экрана специальные мероприятия (объединение экранов) могут потребоваться в том числе для повышения термической стойкости экранов и снижения риска повреждения экрана кабеля на протяженном по длине участке. Эффективность скрутки экранов будет проанализирована в примере далее.

Сложившаяся практика такова, что место объединения экранов («скрутка») находится в земле и недоступно для персонала в отличие от коробки транспозиции, размещаемой в специальном колодце. Следовательно, в эксплуатации объединение экранов сильно затрудняет испытания и диагностику изоляции экрана, определение фазы с повреждением и его места на трассе.

9.2.3. Пример расчета токов до и после объединения экранов

Воспользуемся формулами (9.4)-(9.7) для расчета токов в экранах кабелей 500/95 мм² и 240/50 мм² в сети с изолированной нейтралью 10 кВ. При этом под $\dot{I}_{жк1}$ будем понимать ток К(1,1) двойного на землю короткого замыкания (одно повреждение – в фазе «А» рассматриваемого кабеля, другое повреждение – в фазе «В» или «С» в ином месте сети вне рассматриваемого кабеля). В расчетах будем изменять способ прокладки кабелей, т.е. соотношение s/d , где s – расстояние между осями соседних фаз, $d = 2r_4$ – диаметр фазы.

На рис.9.13 для кабеля 240/50 мм², фазы которого проложены сомкнутым треугольником ($s/d = 1$), даны результаты расчетов модулей комплексных токов по формулам (9.4)-(9.7) в зависимости от соотношения $L_{к1}/L_к$. Они получены при удельном сопротивлении грунта $\rho_3 = 100 \text{ Ом} \cdot \text{м}$.

Поскольку для любых комплексных чисел справедливо $|\dot{N} + \dot{M}| \leq |\dot{N}| + |\dot{M}|$, то на рис.9.13 сумма модулей всех токов больше единицы – что дополнительно показано на рис.9.14.

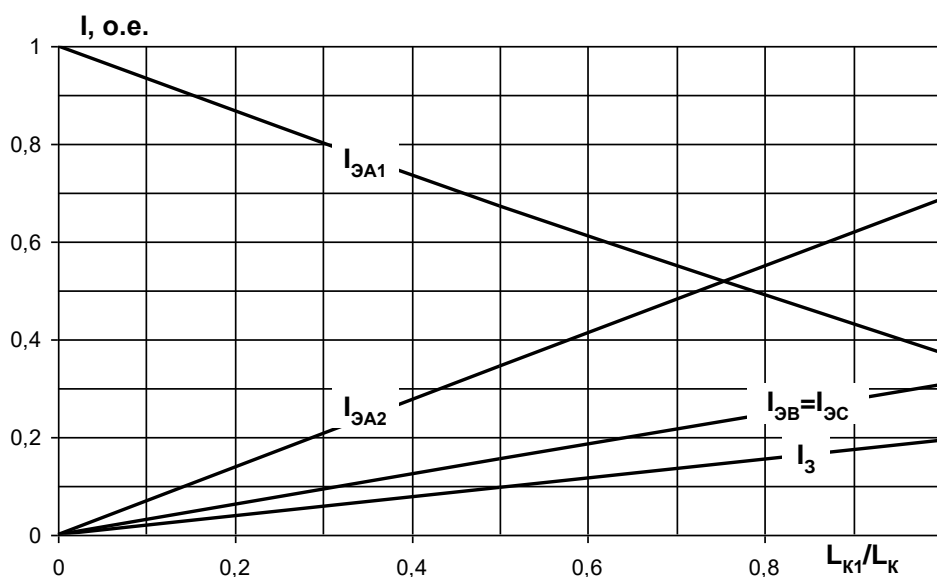


Рис.9.13. Результаты расчетов по формулам (9.4)-(9.7) при $s/d = 1$ для кабеля 240/50 мм² в зависимости от соотношения $L_{к1}/L_к$.

Из рис.9.13 видно, что заземленные экраны неповрежденных фаз по мере приближения точки повреждения изоляции «жила-экран» к концу кабеля (от центра питания) помогают снизить ток в поврежденном экране, однако такая «помощь» отсутствует при коротком замыкании в начале кабеля. Вместе с тем, именно в начале «помощь» наиболее востребована, поскольку ток короткого замыкания здесь наибольший и целиком попадает в экран $|\dot{i}_{\text{ЭА1}}| \approx |\dot{i}_{\text{ЖА1}}|$.

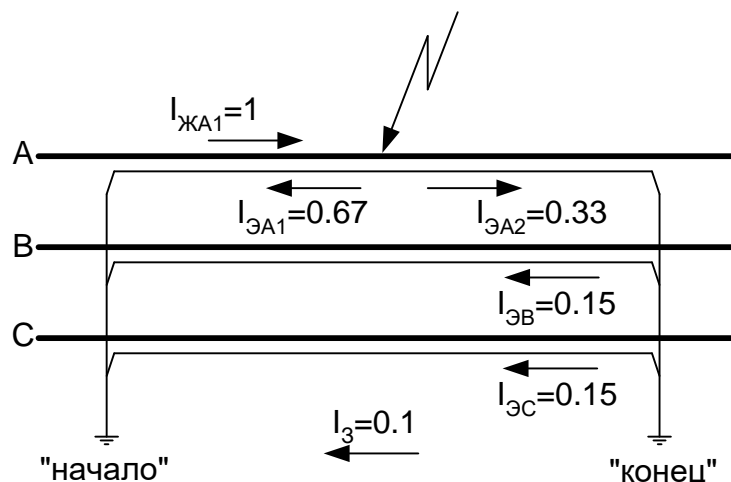


Рис.9.14. Результаты расчетов по формулам (9.4)-(9.7) при $s/d = 1$ для кабеля 240/50 мм² при коротком замыкании в его середине $L_{\text{К1}}/L_{\text{К}} = 0.5$.

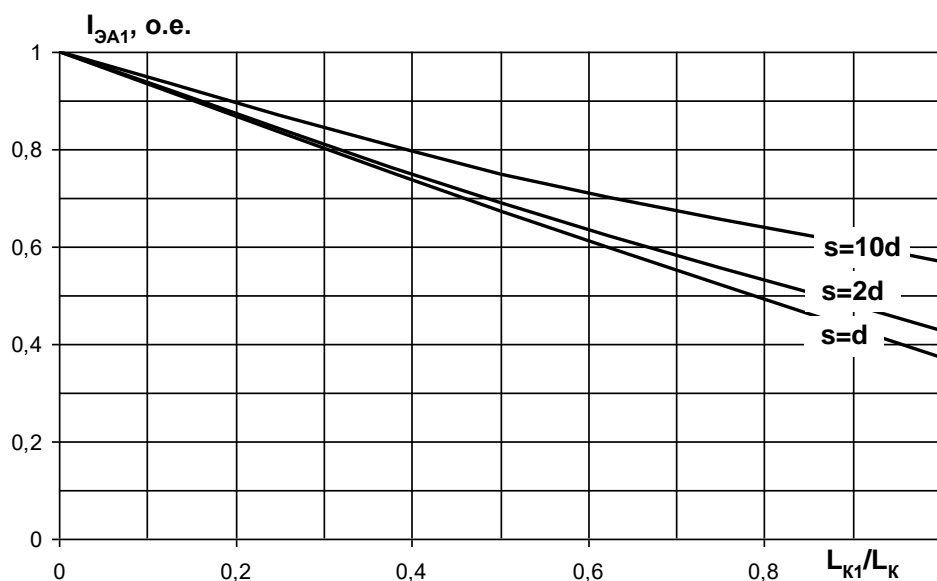


Рис.9.15. Результаты расчетов по формуле (9.6) для кабеля 240/50 мм² в зависимости от соотношения s/d и $L_{\text{К1}}/L_{\text{К}}$.

На рис.9.15 проанализировано влияние расстояния между фазами на растекание токов короткого замыкания в экранах. При увеличении расстояния зависимость $|\dot{i}_{\text{ЭА1}}/\dot{i}_{\text{ЖА1}}| = f(L_{\text{К1}}/L_{\text{К}})$ смещается в область больших токов, т.е. усиливается неравномерность распределения тока по различным участкам экрана поврежденной и неповрежденной фаз и, как следствие, усиливается термическое воздействие на наиболее нагруженный участок экрана поврежденной фазы.

Поэтому для снижения термической нагрузки на экраны можно порекомендовать прокладывать однофазные кабели вплотную друг к другу треугольником. При коротких замыканиях вопросы эффективного охлаждения кабелей могут не рассматриваться, поскольку:

- нагревается, главным образом, только одна фаза;
- при малом времени существования короткого замыкания, учитывая тепловую инерцию системы, нельзя говорить об эффективном отводе тепла.

Тем не менее, вне зависимости от способа прокладки кабелей (вместе или на расстоянии), как правило, сечение экрана должно соответствовать току короткого замыкания $K(1)$ в сети с заземленной нейтралью или току короткого замыкания $K(1,1)$ в сети с изолированной нейтралью. В противном случае возможно термическое разрушение экрана на участке длиной L_{K1} .

Рассмотрим далее «скрутку» экранов (рис.9.10), позволяющую, по мнению авторов [6], снизить токовые воздействия на экраны кабелей при внутренних повреждениях. Поскольку для значительной части однофазных кабелей, уже проложенных в сетях (особенно в сетях 6-10 кВ), не применялось специальных мер по снижению токов нормального режима в экранах, то рассмотрим короткое замыкание внутри группы однофазных кабелей, экраны которых заземлены по концам. Кроме того, именно для такого способа обустройства экранов в [6] и предлагается «скрутка».

При оценке эффективности схемы рис.9.9 будем полагать, что токи короткого замыкания $I_{ЖК1}$ практически не изменяются после объединения экранов.

Результаты расчетов по формулам (9.4)-(9.9) представлены на рис.9.16-9.17 и позволяют оценить целесообразность объединения («скрутки») экранов, которая определяется площадью показанных на рисунках треугольников, образованных кривыми 1 и 2. Чем больше площадь треугольника, тем сильнее объединение экранов позволяет снизить токи в наиболее нагруженном участке экрана аварийной фазы кабеля. Видно, что если объединение экранов дает определенный результат для кабеля $240/50 \text{ мм}^2$ при прокладке треугольником, то для кабеля $500/95 \text{ мм}^2$ результат уже менее заметен, особенно если фазы кабеля проложены не вплотную, а на расстоянии друг от друга.

Можно показать, что, например, для кабеля $1000/185 \text{ мм}^2$ объединение экранов еще менее эффективно, правда оно и не требуется, так как термическая стойкость обеспечивается за счет большого сечения экрана.

Как видно из рис.9.15-9.16, наличие «скрутки» незначительно изменяет ток при повреждениях внутри кабеля в точках, близких к его началу (точка с максимальным током) и, следовательно, в общем случае это мероприятие не является эффективным средством снижения расчетного тока термической стойкости экрана кабеля. Относительно большое снижение тока имеет место лишь в частном случае – для кабелей с малым сечением экрана F_3 и при расположении фаз в виде треугольника с малым значением расстояния s/d между фазами.

Нелишне напомнить, что заземление экранов с двух сторон независимо от наличия «скрутки» приводит к дополнительным потерям мощности в экранах и дополнительному нагреву его изоляционных элементов.

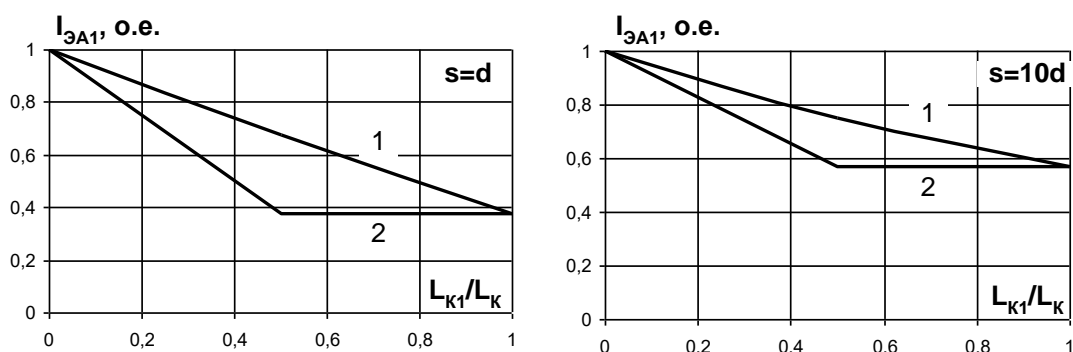


Рис.9.16. Оценка эффективности снижения тока в экране аварийной фазы за счет объединения экранов кабеля 240/50 мм² в соединительной муфте. Варьируются соотношения s/d и L_{K1}/L_K .

Кривая 1 – без объединения, кривая 2 – после объединения.

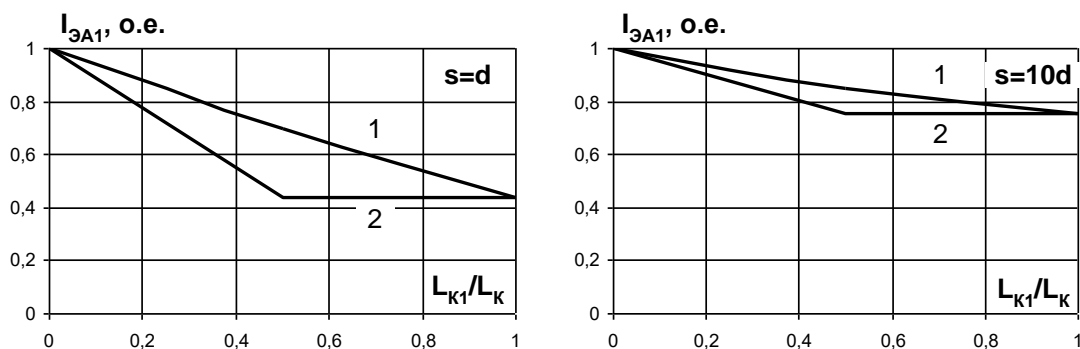


Рис.9.17. Оценка эффективности снижения тока в экране аварийной фазы за счет объединения экранов кабеля 500/95 мм² в соединительной муфте. Варьируются соотношения s/d и L_{K1}/L_K .

Кривая 1 – без объединения, кривая 2 – после объединения.

9.3. Напряжение на оболочке кабеля при повреждении его изоляции

Ранее повреждение изоляции кабеля рассматривалось только с точки зрения выбора сечения экрана, т.е. с точки зрения токов короткого замыкания в экранах. Здесь проанализируем напряжение на экране относительно земли (на оболочке).

При повреждении главной изоляции однофазного кабеля ток короткого замыкания I_K из жилы попадает через место повреждения в экран фазы и далее в заземляющее устройство экрана.

Максимальное напряжение на экране $U_{\text{э}}$ будет, когда экраны заземлены только на одном из концов кабеля, поскольку ток короткого замыкания пойдет по экрану лишь в одну сторону, и ему будет оказываться наибольшее сопротивление.

Пусть повреждение произошло в фазе «А» кабеля. Тогда в 4-м уравнении системы (3.2) справедливо:

- ✓ $\dot{I}_{\text{эА}} = -\dot{I}_{\text{жА}}$ (весь ток из жилы попадает в экран поврежденной фазы);
- ✓ $\dot{I}_{\text{эВ}} = 0, \dot{I}_{\text{эС}} = 0$ (экраны кабеля заземлены только с одной стороны);
- ✓ $\dot{I}_{\text{жВ}} \ll \dot{I}_{\text{жА}}, \dot{I}_{\text{жС}} \ll \dot{I}_{\text{жА}}$, откуда допустимо считать $\dot{I}_{\text{жВ}} \approx 0$ и $\dot{I}_{\text{жС}} \approx 0$ (токи в жилах неповрежденных фазы малы в сравнении с током в поврежденной фазе «А»).

Далее 4-е уравнение (3.2) упрощается до вида $\Delta \dot{U}_{\text{эА}} = (\dot{Z}_{\text{э}} - \dot{Z}_{\text{жэ}}) \cdot \dot{I}_{\text{жА}}$, откуда $\Delta \dot{U}_{\text{эА}} = (R_{\text{э}} + j\omega L_{\text{э}} - j\omega M_{\text{жэ}}) \cdot \dot{I}_{\text{жА}}$ и $\Delta \dot{U}_{\text{эА}} = R_{\text{э}}^* \cdot L_K \cdot \dot{I}_{\text{жА}}$, поскольку $L_{\text{э}}^* = M_{\text{жэ}}^*$.

Напряжение на экране $U_{\text{э}}$ относительно земли в конце кабеля равно сумме падения напряжения $\Delta \dot{U}_{\text{э}}$ на экране $R_{\text{э}} = R_{\text{э}}^* \cdot L_K$ и заземляющем устройстве $R_{\text{зв}}$

$$U_{\text{э}} = I_K \cdot (R_{\text{зв}} + R_{\text{э}}). \quad (9.10)$$

9.3.1. Пример расчета напряжения на оболочке

Ток короткого замыкания в сети составляет $I_K = 10$ кА; медный экран кабеля $L_K = 1500$ м имеет сечение $F_{\text{э}} = 50$ мм²; экраны заземлены с одной стороны, сопротивление заземления $R_{\text{зв}} = 0.5$ Ом. Активное сопротивление экрана

$$R_{\text{э}} = \frac{\rho_{\text{э}}}{F_{\text{э}}} \cdot L_K = \frac{2 \cdot 10^{-8}}{50 \cdot 10^{-6}} \cdot 1500 = 0.6 \text{ Ом.}$$

Наибольшее напряжение на экране относительно земли

$$U_{\text{э}} = 10 \cdot (0.5 + 0.6) = 11 \text{ кВ.}$$

При заземлении экрана с двух сторон кабеля напряжение на оболочке будет приблизительно в два раза меньше – около 5.5 кВ, что все равно больше допустимого напряжения $U_{\text{э}}^{\text{доп}}$. В условиях примера можно сделать вывод: при внутреннем повреждении изоляции «жила-экран» напряжение на оболочке опасно при любом способе заземления экранов.

Ток короткого замыкания и сечение медного экрана пропорциональны друг другу, поскольку существует необходимость обеспечения термической стойкости экранов. Формула (9.3) дает пропорциональную связь I_K и $F_{\text{э}}$ (постоянство произведения $I_K \cdot R_{\text{э}}^*$). Например, при токе $I_K = 10$ кА и времени 1 сек сечение экрана должно быть не менее $F_{\text{э}} = 50$ мм².

Относительное постоянство для разных кабелей производства $I_K \cdot R_{\text{Э}}^*$, вытекающее из вопросов термической стойкости экранов, позволяет обобщить выводы, сделанные в рассмотренном примере на основе расчетов по (9.10), куда так же входит произведение $I_K \cdot R_{\text{Э}}^*$. Итак, для всех однофазных кабелей длиной $L_K > 1 \div 2$ км: *при внутреннем повреждении изоляции «жила-экран» напряжение на оболочке представляет опасность.*

После ремонта изоляции «жила-экран» поврежденного кабеля должны проводиться испытания, в рамках которых, в частности, следует проверить целостность оболочки, которая могла быть нарушена из-за высокого напряжения на экране при протекании по экрану тока короткого замыкания.

9.3.2. Периодическое объединение и заземление экранов

Поскольку при повреждении главной изоляции кабеля напряжение на экране может быть опасно для оболочки, то надо предложить мероприятия по снижению этого напряжения, которые, согласно (9.10), должны быть направлены:

- на уменьшение сопротивление экрана $R_{\text{Э}}$;
- на уменьшение сопротивления заземления экрана $R_{\text{ЗУ}}$.

При заданном сечении экрана снижение сопротивления экрана достигается за счет периодического соединения экранов фаз друг с другом – за счет «скрутки» экранов (см. рис.9.10).

Снижение эквивалентного сопротивления заземления экрана достигается за счет периодического заземления экранов фаз (рис.9.17). Поскольку заземление на один и тот же контур предполагает объединение экранов, то эффект от заземления усиливается: в (9.10) происходит одновременное снижение и $R_{\text{Э}}$ и $R_{\text{ЗУ}}$.

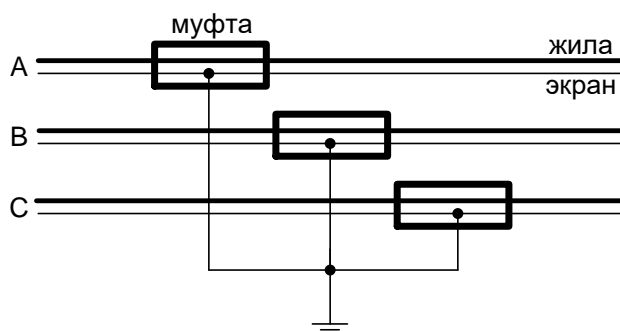


Рис.9.17. Объединение и заземление экранов однофазных кабелей в соединительных муфтах.

Периодическое объединение и/или заземление экранов однофазных кабелей заметно усложняют эксплуатацию кабельной линии, поскольку оно, как правило, выполняется «неразъемным», а значит – мешающим поиску повреждений оболочки. Кроме того, для реализации периодического заземления экранов по трассе кабеля надо обустроить некоторое количество заземляющих устройств, что затруднительно, особенно в городских условиях. Поэтому в сетях объединение и/или заземление экранов распространения не находит, но в качестве «платы» за это после каждого ремонта изоляции «жила-экран» поврежденного кабеля

должны проводиться испытания, в рамках которых, в частности, следует проверить целостность оболочки, которая могла быть нарушена во время протекания по экрану тока короткого замыкания.

9.3.3. Универсальный самонесущий кабель

На практике, периодическое заземление экранов применяется только для универсальных самонесущих кабелей (рис.2.4) среднего напряжения в тех случаях, когда они подвешены на опорах.

Для облегчения конструкции самонесущего кабеля среднего напряжения его экраны выполняются из алюминиевой ленты малой толщины. Такие экраны имеют малое сечение и повышенное активное сопротивление R_{Σ} , а значит при повреждении изоляции «жила-экран» фазы кабеля на экране относительно земли (или относительно несущего троса) будет заметное напряжение, способное повредить оболочку кабеля. Снижение напряжения на оболочке достигается за счет периодического (каждые ΔL км) соединения экранов фаз с заземляющим устройством опоры, сопротивление которого, как правило, не более 30 Ом. Схема соединения и заземления экранов показана на рис.9.18. Расчеты показывают, что достаточной является заземление экранов каждые $\Delta L = 1 \div 2$ км трассы.

Для соединения друг с другом однофазных кабелей, входящих в состав самонесущего кабеля, используют соединительные муфты, устанавливаемые в местах сопряжения соседних строительных длин. Необходимость периодического заземления экранов потребует применения специальных муфт, предполагающих вывод экранов из муфт наружу. Поскольку строительная длина универсального кабеля составляет около 1 км, то удобной для практической реализации будет периодичность «каждый 1 км», «каждые 2 км», и т.п.

Исследования универсального самонесущего кабеля позволили сделать ряд интересных выводов.

1. Экраны универсального кабеля должны быть заземлены в его концах, что, в силу малого сечения экрана и близости фаз друг другу, не приводит к появлению в экранах заметных паразитных потерь мощности.
2. Для снижения напряжения на оболочке фаз универсального кабеля, которое возникнет при повреждении его изоляции, в ряде случаев может потребоваться периодическое заземление экранов по трассе (в дополнение к имеющему по концам заземлению экранов и троса). Необходимость и периодичность такого «повторного» заземления экранов определяется в результате компьютерных расчетов. Может потребоваться заземление на каждой соединительной муфте.
3. Решение п.2 также может использоваться для повышения термической стойкости экранов при протекании по ним токов короткого замыкания, ограничивая (до одной строительной длины) длину участка трассы, на которой возможно повреждение экрана.

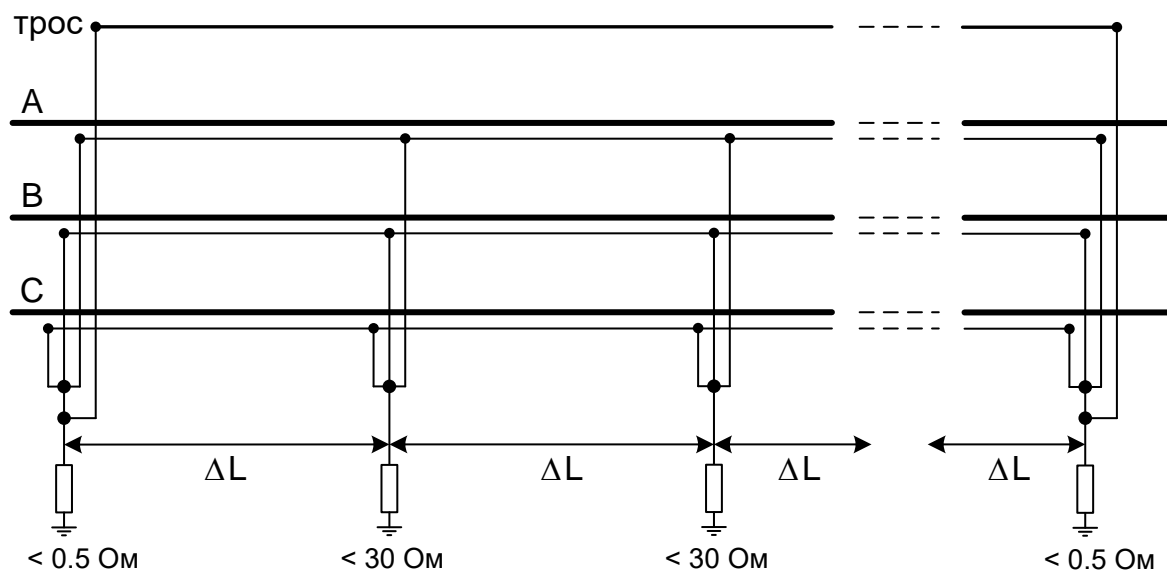


Рис.9.18. Периодическое объединение и заземление экранов УСК.

ГЛАВА 10. Перенапряжения на оболочке кабеля и защита от них

10.1. Волновое сопротивление кабеля

Импульсные напряжения (грозовые и коммутационные), возникающие на изоляции «жила-экран», передаются на оболочку кабеля и в ряде случаев могут представлять для нее серьезную опасность.

К сожалению, производители кабелей, за редким исключением, в каталогах на продукцию не указывают допустимых импульсных напряжений для оболочек, отчасти потому, что не проводят соответствующих испытаний. Поэтому судить об опасности импульсных напряжений на изоляции экрана приходится экспертно.

Рассмотрим двухпроводную линию (рис.10.1). Определим напряжение, наводимое на провод №2 при включении провода №1 под напряжение.

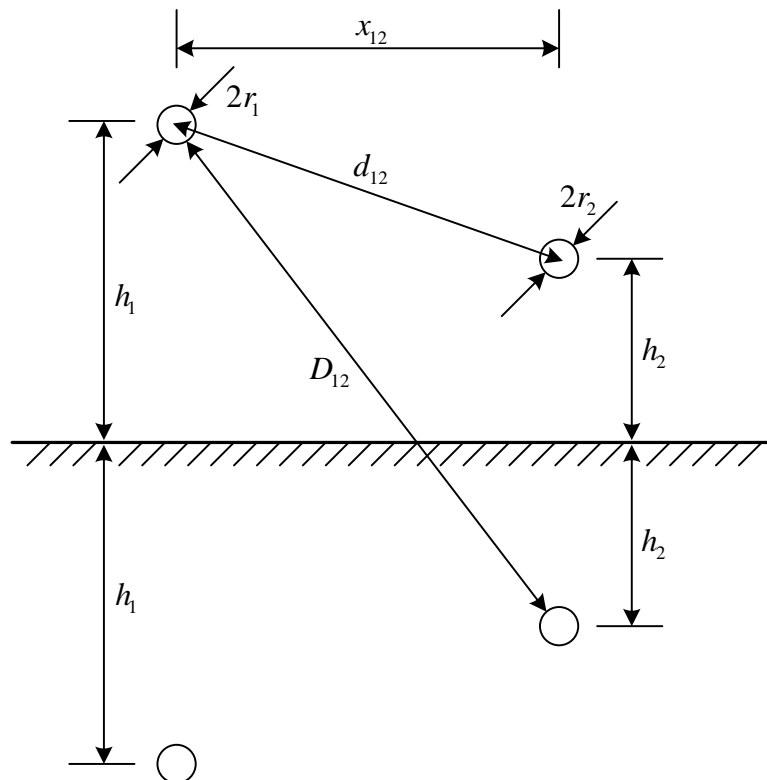


Рис.10.1. Провода и их зеркальные отражения (электрическое поле).

При рассмотрении телеграфных уравнений двухпроводной линии в случае идеальной земли (удельное сопротивление грунта $\rho_3 \rightarrow 0$) решение в матричном виде для тока и напряжения может быть записано как сумма прямой (индекс φ) и обратной (индекс ψ) волн [3,7]:

$$\begin{aligned} u &= u_\varphi + u_\psi, \\ i &= i_\varphi + i_\psi, \\ Z_B \cdot i &= u_\varphi - u_\psi, \end{aligned}$$

где Z_B – матрица собственных и взаимных волновых сопротивлений, элементы которой можно найти следующим образом:

$$Z_{Bii} = \frac{60}{\sqrt{\varepsilon_{ii}}} \cdot \ln\left(\frac{2h_i}{r_i}\right),$$

$$Z_{Bik} = \frac{60}{\sqrt{\varepsilon_{ik}}} \cdot \ln\left(\frac{D_{ik}}{d_{ik}}\right),$$

где ε – диэлектрическая проницаемость среды.

Будем считать, что время рассмотрения переходного процесса таково, что можно не учитывать волны тока и напряжения, отраженные от конца проводов №1 и №2 (т.е. $u_{\psi} = 0$, $i_{\psi} = 0$). Тогда система уравнений двухпроводной линии в матричном виде без учета отраженных волн примет вид

$$\begin{pmatrix} u_1 \\ u_2 \end{pmatrix} = \begin{pmatrix} u_{\varphi 1} \\ u_{\varphi 2} \end{pmatrix}, \quad \begin{pmatrix} Z_{B11} & Z_{B12} \\ Z_{B21} & Z_{B22} \end{pmatrix} \cdot \begin{pmatrix} i_1 \\ i_2 \end{pmatrix} = \begin{pmatrix} u_{\varphi 1} \\ u_{\varphi 2} \end{pmatrix}.$$

Раскрыв матричное уравнение, получим

$$\begin{aligned} u_1 &= Z_{B11} \cdot i_1 + Z_{B12} \cdot i_2 \\ u_2 &= Z_{B21} \cdot i_1 + Z_{B22} \cdot i_2 \end{aligned} \quad (10.1)$$

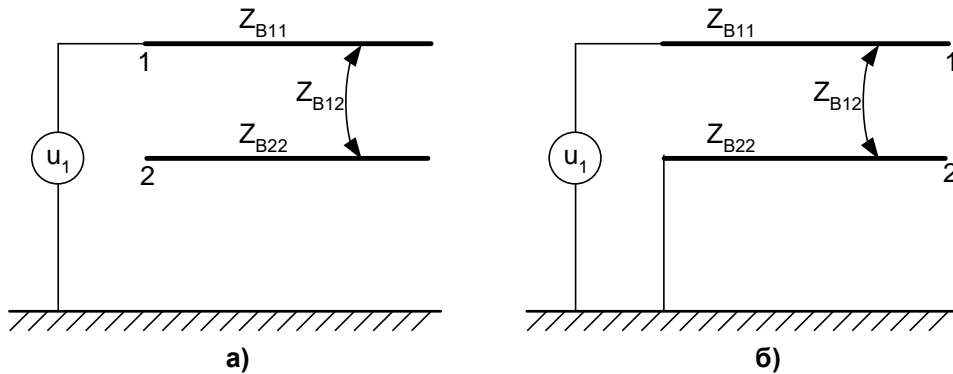


Рис.10.2. Двухпроводная система, в которой провод №2 или не заземлен (а) в своем начале, или заземлен (б).

Рассмотрим случай рис.10.2,а, когда провод №2 не заземлен в своем начале, т.е. $i_2 = 0$. Эквивалентное входное волновое сопротивление провода №1 в этом случае может быть найдено из первого уравнения системы (10.1), которое, с учетом граничных условий, имеет вид $u_1 = Z_{B11} \cdot i_1$. Получим

$$Z_{\text{ЭKB}} = Z_{B11} \quad (10.2)$$

Рассмотрим случай рис.10.2,б, когда провод №2 заземлен в своем начале, т.е. $u_2 = 0$. Выразив из второго уравнения системы (10.1) ток i_2 и подставив его в первое уравнение системы, найдем

$$u_1 = \left[Z_{B11} - \frac{(Z_{B12})^2}{Z_{B22}} \right] \cdot i_1,$$

откуда эквивалентное входное волновое сопротивление провода №1 будет

$$Z_{\text{ЭKB}} = Z_{B11} - \frac{(Z_{B12})^2}{Z_{B22}}, \quad (10.3)$$

т.е. меньше, чем в случае, когда провод №2 не заземлен.

Если под проводом №1 понимать жилу однофазного кабеля, а под проводом №2 понимать экран этого кабеля, то с использованием выражений (10.2)-(10.3) можно оценить входное волновое сопротивление кабеля $Z_{ЭКВ}$.

Положим, что однофазный кабель расположен на высоте h относительно поверхности земли (рис.10.3). В случае идеальной земли (удельное сопротивление грунта $\rho_3 \rightarrow 0$) волновые сопротивления вычислим по аналогии с Z_{Bii} и Z_{Bik} , приняв $D_{12} = 2h$, $d_{12} = r_2$:

$$Z_{B11} \approx \frac{60}{\sqrt{\varepsilon_1}} \cdot \ln\left(\frac{2h}{r_1}\right),$$

$$Z_{B22} \approx \frac{60}{\sqrt{\varepsilon_2}} \cdot \ln\left(\frac{2h}{r_2}\right),$$

$$Z_{B12} \approx \frac{60}{\sqrt{\varepsilon_1}} \cdot \ln\left(\frac{2h}{r_2}\right),$$

где ε_1 – относительная диэлектрическая проницаемость изоляции между жилой и экраном; ε_2 – относительная диэлектрическая проницаемость изоляции оболочки.

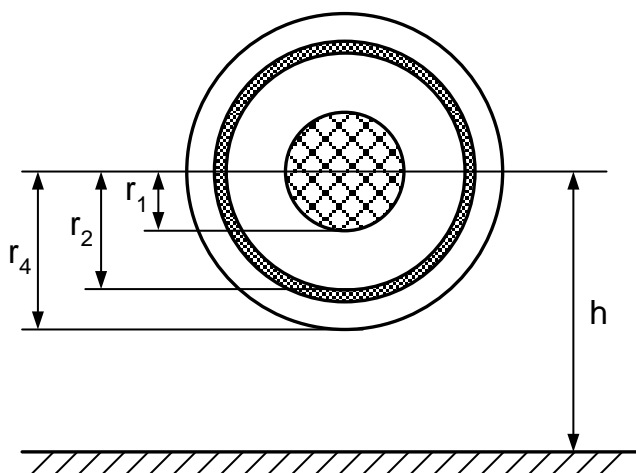


Рис.10.3. Однофазный кабель в качестве двухпроводной системы «жила-экран».

Как правило, линии с однофазными кабелями обустраивают или в земле, или в полиэтиленовых трубах: при прокладке в грунте допустимо принять $h = r_4$ (земля непосредственно вокруг кабеля), а при прокладке в трубе высоту h можно принять равной радиусу трубы.

Для современных однофазных кабелей с полиэтиленовой изоляцией и оболочкой справедливо $\varepsilon_1 \approx \varepsilon_2$, откуда $Z_{B12} \approx Z_{B22}$, и выражение (10.3) упрощается

$$Z_{ЭКВ} \approx \frac{60}{\sqrt{\varepsilon_1}} \cdot \ln\left(\frac{r_2}{r_1}\right), \quad (10.3')$$

т.е. входное волновое сопротивление однофазного кабеля при наличии на входе заземления экрана определяется сечением жилы кабеля и толщиной изоляции (классом напряжения).

Табл.10.1. Оценочные значения входного волнового сопротивления (Ом) однофазного кабеля, полученные по (10.3') при наличии на входе заземления экрана. Варьируется сечение жилы $F_{ж}$ и класс напряжения кабеля (толщина главной изоляции между жилой и экраном).

$F_{ж}, \text{мм}^2$	10 кВ	35 кВ	110 кВ	220 кВ	330 кВ	500 кВ
	4 мм	8 мм	15 мм	23 мм	28 мм	34 мм
120	19,3	32,2	47,7	60,1	66,2	72,5
240	14,6	25,2	38,7	49,9	55,6	61,5
300	13,3	23,2	36,0	46,9	52,4	58,1
400	11,8	20,8	32,7	43,0	48,3	53,8
500	10,7	19,0	30,3	40,2	45,3	50,6
630	9,6	17,3	28,0	37,4	42,3	47,4
800	8,7	15,7	25,7	34,6	39,2	44,2
1000	7,8	14,3	23,6	32,1	36,5	41,3
1200	7,2	13,3	22,1	30,1	34,4	39,0
1500	6,5	12,1	20,2	27,9	31,9	36,3

Если говорить о входном волновом сопротивлении однофазного кабеля, не имеющем заземления экрана на входе, то оно для кабелей 6-500 кВ, проложенных в земле или трубах, составляет около 50 ÷ 100 Ом (расчеты по (10.2)).

Скорость распространения волны вдоль однофазного кабеля

$$v = \frac{v_0}{\sqrt{\varepsilon_1}}, \quad (10.4)$$

где $v_0 = 3 \cdot 10^8$ м/с – скорость волны в вакууме. Например, при типовом значении проницаемости $\varepsilon_1 = 2.4$ имеем скорость $v = 2 \cdot 10^8$ м/с или $v = 200$ м/мкс.

10.2. Перенапряжения на оболочке частично разземленного экрана

Источниками импульсных напряжений являются и воздействия молнии на воздушные линии (расположенные в электрически связанной с кабелем сети), и коммутации выключателями по концам кабеля. Поэтому заранее нельзя сказать, с какой именно из сторон в кабель придет импульс: рис.10.4,а – со стороны, где экран разземлен; рис.10.4,б – со стороны, где экран заземлен.

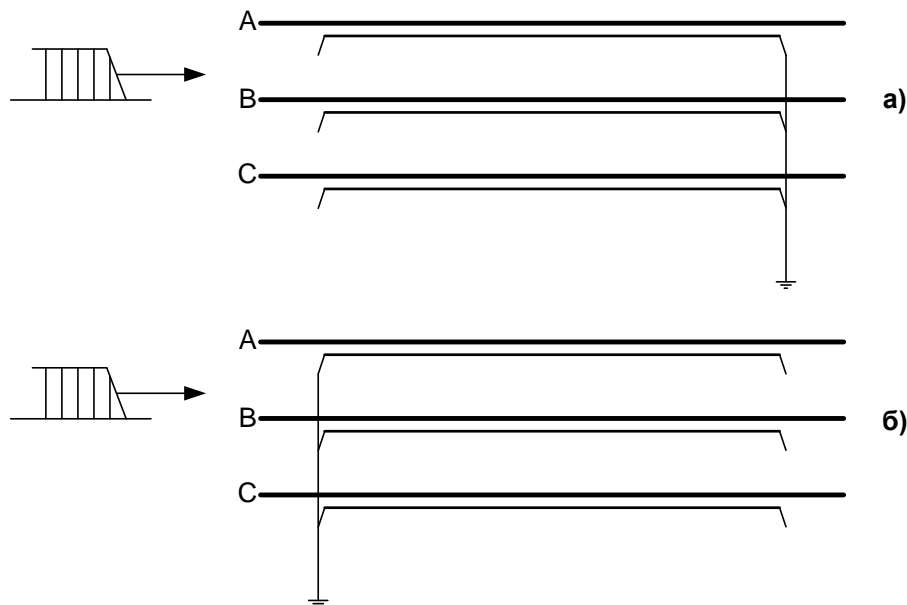


Рис.10.4. Импульс напряжения приходит в кабель со стороны разземления экрана (а) или со стороны заземления (б).

В условиях рис.10.4,а напряжение на экране относительно земли в начале кабеля без учета волн, отраженных от конца кабеля, согласно (10.1) при $i_2 = 0$:

$$u_2 = \frac{Z_{B21}}{Z_{B11}} \cdot u_1, \quad \text{или} \quad u_2 = \frac{Z_{B21}}{Z_{B11}} \cdot u_{ж}$$

причем можно показать, что $u_2 \approx (0.4 \div 0.8) \cdot u_{ж}$. Указанное напряжение на экране будет до тех пор, пока в начале кабеля не появится «информация» о том, что в конце кабеля имеется заземление экрана, т.е. до момента прихода в начало кабеля волны, отраженной от его конца. Это произойдет через интервал времени, необходимый волне для пробега кабеля от начала в конец и обратно: $\Delta t = 2L_K / v$. Например, для кабеля длиной $L_K = 100$ м при $v = 200$ м/мкс получим $\Delta t = 1$ мкс – таково время существования на оболочке кабеля напряжения u_2 , способного в ряде случаев привести к ее повреждению.

В условиях рис.10.4,б, напротив, напряжение на экране относительно земли, приложенное к оболочке, отсутствует ($u_2 = 0$) без задержки Δt .

Итак, напряжение «экран-земля» на конце кабеля, с которого в него приходит волна, может быть значительно по величине; длительность повышений напряжения определяется длиной кабеля и скоростью волны, т.е. тем, через какое время в начало экрана вернется волна, несущая информацию о том, что в конце кабеля экран заземлен. В остальных случаях (заземление экрана со стороны набегающей волны или заземление экрана сразу в обоих концах) импульсные напряжения на экране опасности не представляют.

10.3. Перенапряжения на оболочке транспонированного экрана

Транспозиция экранов предполагает, помимо прочего, их заземление сразу в обоих концах кабеля. Тогда, основываясь на материале п.10.2, может показаться, что импульсные напряжения на транспонированном экране опасности не несут.

Положим, что волна напряжения входит в кабель, например, по фазе «А» со стороны «начала» кабеля, как это показано на рис.10.5. Опасных напряжений на участке экрана «Э1» не будет, поскольку он заземлен с той стороны, с которой в кабель вошла волна. Вместе с тем, на участке между первым и вторым узлами транспозиции рядом с фазой «А» вместо экрана «Э1» будет располагаться уже «Э3», ближайшее заземление которого находится в начале кабеля, т.е. на удалении $L_k/3$ от узла транспозиции Т-1. Поэтому на экране «Э3» в узле транспозиции Т-1 возникнут опасные напряжения, и они будут существовать столько времени, сколько потребуется волне, чтобы пройти по экрану «Э3» от первого узла транспозиции до «начала» кабеля и вернуться назад в первый узел транспозиции, принеся в него информацию о наличии заземления экрана «Э3».

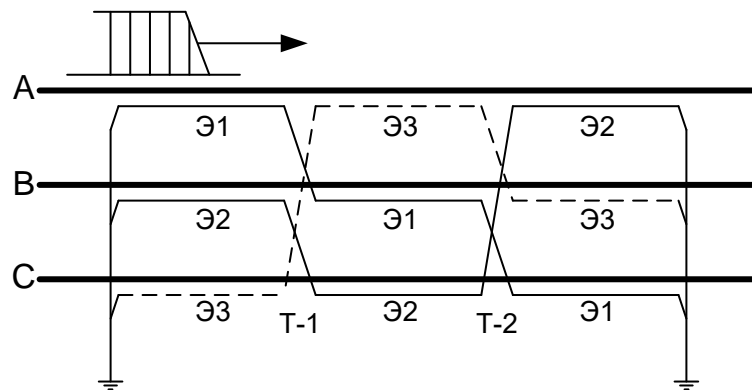


Рис.10.5. Напряжение на оболочке в случае транспозиции экранов.

Итак, в случае, если экраны группы кабелей заземлены и в «начале», и в «конце», но при этом транспонированы, волновые процессы в экранах усложняются: узлы транспозиции представляют собой дополнительные места, в которых (помимо концов кабеля) возникают отраженные и преломленные волны. Однако сделанные ранее оценки $u_{\text{Э}} \approx (0.4 \div 0.8) \cdot u_{\text{Ж}}$ остаются в силе.

10.4. Рекомендации по применению ОПН для защиты оболочки экрана

При волновых процессах в кабеле соотношение $u_э/u_ж$ слабо зависит от класса номинального напряжения кабеля. Поскольку с ростом класса напряжения возрастают максимально возможные значения перенапряжений на изоляции жилы кабеля $u_ж$, то следует ожидать и роста перенапряжений на изоляции экрана $u_э$. Вместе с тем, толщина изоляции экрана (оболочки кабеля) и ее импульсная прочность практически не изменяются с увеличением номинального напряжения кабеля.

Ясно, что перенапряжения $u_э$ на изоляции экранов будут тем больше по сравнению с ее импульсной прочностью, чем выше класс напряжения кабеля. Иными словами, если для кабелей 6-10 кВ еще не требуется защита изоляции экранов от импульсных перенапряжений, то для кабелей 35-500 кВ такая защита является обязательной.

Основным аппаратом для защиты изоляции оборудования от импульсных (грозовых и коммутационных) перенапряжений в настоящее время является ограничитель перенапряжений нелинейный (ОПН).

В табл.10.2-10.3 даны рекомендации по применению специальных ОПН, предназначенных для защиты изоляции экрана и устанавливаемых между экраном и заземленными элементами электроустановки. Класс напряжения этих ОПН не связан с классом напряжения кабеля, а определяется толщиной и прочностью оболочки кабеля.

Применение ОПН, как правило, требуется также и для защиты главной изоляции кабеля – изоляции «жила-экран», однако этот вопрос выходит за рамки материала книги. Отметим лишь, что, в отличие от специальных экранных ОПН, класс напряжения «силовых» ОПН, устанавливаемых для защиты главной изоляции, соответствует классу напряжения кабеля.

Табл.10.2. Рекомендации по применению ОПН для защиты изоляции экранов кабелей.

Кабель	Рекомендации по установке ОПН для защиты изоляции экранов кабелей
6-10 кВ	ОПН не обязательны
35-500 кВ	ОПН нужны и должны быть установлены в соответствии с табл.10.3

Табл.10.3. Применение ОПН для защиты экранов кабелей 35-500 кВ.

№	Состояние экрана	Схема
1	Заземлен в «начале»	
2	Заземлен в «конце»	
3	Заземлен с двух сторон	
4	Применена транспозиция экранов (N полных циклов)	

10.5. Выбор ОПН для защиты оболочки экрана

Для защиты оболочки однофазных кабелей применяются специальные ОПН, устанавливаемые в незаземленных концах экранов и в узлах транспозиции.

Основными характеристиками ОПН являются [8] его наибольшее рабочее напряжение $U_{нрo}$ и энергоемкость $W_{уд}$. Другие характеристики ОПН, как правило, имеют второстепенное значение и могут быть определены через $U_{нрo}$ и $W_{уд}$.

Наибольшее (длительно допустимое) рабочее напряжение ОПН, кВ – наибольшее действующее значение напряжения промышленной частоты $U_{нрo}$, которое неограниченно долго может быть приложено к ОПН (при напряжении большем, чем наибольшее рабочее, ток через ОПН начинает заметно возрастать, что может привести перегреву и повреждению аппарата).

Удельная поглощаемая энергия (энергоемкость), кДж/кВ – поглощаемая ограничителем без повреждения энергия $W_{уд}$ одного импульса, отнесенная к наибольшему рабочему напряжению ОПН, полученная в процессе испытаний ОПН прямоугольными импульсами тока длительностью 2000 мкс, используемая для классификации ОПН и характеризующая его способность рассеивать энергию перенапряжений.

Еще одной важной характеристикой ОПН, определяющей степень защиты оборудования, является остающееся напряжение при грозовых и коммутационных перенапряжениях.

Остающееся напряжение ОПН, кВ – наибольшее значение напряжения на ОПН при протекании через него импульса тока указанного максимального значения и формы. Остающееся напряжение определяется при импульсных токах стандартной формы (грозовой импульс – ток формы 8/20 мкс, коммутационный импульс – ток формы 30/60 мкс).

Характеристики ограничителя перенапряжений, предназначенного для защиты изоляции экрана кабеля, должны выбираться исходя из двух основных критериев:

- обеспечения надежной защиты изоляции экрана (оболочки) при грозовых и коммутационных перенапряжениях;
- обеспечения надежной работы самого ОПН в установившихся и квазистационарных режимах, т.е. соответственно в нормальном режиме и при коротких замыканиях в сети.

Выбор ОПН удобно производить в следующей последовательности:

- предварительное определение $U_{нрo}$;
- проверка того, что ОПН с выбранным $U_{нрo}$ имеет остающееся напряжение $U_{8/20}$ и $U_{30/60}$, позволяющие в полной мере обеспечить защиту оболочки;
- определение энергии W , которая в худшем случае может выделиться в ОПН с выбранным $U_{нрo}$, и вычисление энергоемкости $W_{уд} = W/U_{нрo}$.

Определение рабочего напряжения ОПН

Выбор $U_{НРО}$ основан на результатах расчетов напряжения промышленной частоты $U_э$ на экране относительно земли в месте установки ОПН (или на разземленном конце экрана, или в узле транспозиции):

$$U_{НРО} \geq \frac{U_э}{K_{Н-В}(T)},$$

где $K_{Н-В}(T)$ – типовая характеристика «напряжение-время» в относительных единицах $U_{НРО}$ рабочего напряжения ОПН (см. табл.10.4)

Табл.10.4. Характеристика «напряжение-время» современных ОПН, задаваемая в относительных единицах $U_{НРО}$.

Длительность T приложения повышенного напряжения	Допустимая кратность $K_{Н-В}(T)$ превышения напряжения на ОПН, не менее
0.1 с	1.40
1 с	1.35
10 с	1.30
100 с	1.23
1200 с	1.15
3600 с	1.10

При выборе $U_{НРО}$ определяющим является напряжение $U_э$ при внешних по отношению к кабелю коротких замыканиях в сети. Если принять $T = 1$ с ($t_k = 1$ с – время существования короткого замыкания в расчетах термической стойкости экранов), то наибольшее рабочее напряжение экранного ОПН должно удовлетворять следующему неравенству

$$U_{НРО} \geq \frac{U_э}{1.35}.$$

Поскольку выбор способа заземления экрана основан на обеспечении неравенства $U_э \leq U_э^{доп}$, где $U_э^{доп} = 5$ кВ, то универсальным для всех кабельных линий можно считать ОПН, имеющий рабочее напряжение

$$U_{НРО} \geq \frac{U_э^{доп}}{1.35} = 3.7 \text{ кВ.}$$

Проверка защитных характеристик ОПН

ОПН с рабочим напряжением $U_{НРО}$ будет иметь остающееся напряжение в режиме ограничения грозовых и коммутационных перенапряжений $U_{8/20}$ и $U_{30/60}$. Связь остающихся напряжений $U_{8/20}$, $U_{30/60}$ и напряжения $U_{НРО}$ следующая

$$U_{8/20} = (\sqrt{2} \cdot U_{НРО}) \cdot K_{8/20},$$

$$U_{30/60} = (\sqrt{2} \cdot U_{НРО}) \cdot K_{30/60}$$

где $K_{8/20}$ и $K_{30/60}$ – соответственно кратности ограничения грозовых и коммутационных перенапряжений, которые для современных ОПН, как правило, близки к $K_{8/20} = 2.1$ и $K_{30/60} = 1.9$.

Если напряжения $U_{8/20}$ и $U_{30/60}$ с запасом меньше импульсной прочности оболочки кабеля при перенапряжениях, то выбор ОПН произведен правильно. Если напряжение $U_{8/20}$ или $U_{30/60}$ выше импульсной прочности оболочки, то необходимо использовать ОПН с более низким значением U_{HPO} , что оказывается возможным за счет снижения воздействующих на ОПН напряжений промышленной частоты U_3 , достигаемого увеличением числа K односторонне заземленных секций экрана или увеличением числа N циклов транспозиции.

Производители кабелей в большинстве случаев не дают информации о прочности изоляции экрана (оболочки кабеля), называя лишь 10 кВ – постоянное напряжение, которым она испытывается перед вводом кабеля в эксплуатацию. Лишь в каталоге одной из фирм удалось найти следующую важную информацию:

- импульсное пробивное напряжение для оболочки 75 кВ;
- допустимое импульсное напряжение для оболочки 40 кВ.

Подставив в выражение $U_{8/20} = (\sqrt{2} \cdot U_{HPO}) \cdot K_{8/20}$ известные цифры $U_{8/20} = 40$ кВ и $K_{8/20} = 2.1$, найдем $U_{HPO} = 13.5$ кВ. Иными словами, приемлемую защиту изоляции экрана от импульсных перенапряжений обеспечил бы даже ОПН с достаточно высоким рабочим напряжением 13.5 кВ.

Итак, с точки зрения защиты от перенапряжений требования к рабочему напряжению ОПН следующие: $3.7 \leq U_{HPO} \leq 13.5$ кВ. Видно, что для экранов однофазных кабелей можно использовать стандартные выпускаемые промышленностью ОПН класса 6 или 10 кВ, однако приоритет надо отдавать ОПН 6 кВ, так как они более компактны и глубже ограничивают перенапряжения.

Выбор энергоемкости

Импульсный ток и выделяющаяся в экранированных ОПН энергия зависят от многих факторов, среди которых:

- величина и форма (длительность) грозовых и коммутационных импульсов, приходящих из внешней сети в главную изоляцию кабеля;
- наличие заземления экранов с той стороны, с которой на кабель воздействуют импульсные напряжения;
- длина кабельной линии;
- толщина (емкость) главной изоляции и оболочки кабеля;
- число экранированных ОПН (например, один цикл транспозиции предполагает два транспозиционных пункта и, следовательно, два ОПН на каждый экран).

Корректный учет перечисленных факторов возможен, главным образом, при использовании специализированных компьютерных программ, позволяющих моделировать электромагнитные переходные процессы. Одной из таких программ является ЕМТР.

Для тех, кто не имеет соответствующего программного обеспечения, для получения приближенных оценок энергии, выделяющейся в ОПН в незаземленном конце экрана, допустим аналитический расчет по формуле

$$W_{\text{э}} = 0.5 \cdot C_{\text{э}}^* \cdot L_{\text{к}} \cdot \left(\frac{C_{\text{жэ}}^*}{C_{\text{жэ}}^* + C_{\text{э}}^*} \cdot \frac{K_{\text{пер}} \cdot \sqrt{2} \cdot U_{\text{нр}}}{\sqrt{3}} \right)^2, \quad (10.5)$$

где $C_{\text{жэ}}^*$ – погонная емкость между жилой и экраном кабеля; $C_{\text{э}}^*$ – погонная емкость между экраном и землей; $U_{\text{нр}}$ – наибольшее рабочее напряжение сети, в которой проложен кабель (см. ГОСТ 1516.3-96); $K_{\text{пер}}$ – кратность импульсных перенапряжений на главной изоляции кабеля, которая, как правило, ограничена до уровня $K_{\text{пер}} \approx 2$ силовыми ОПН, установленными по концам кабеля вблизи от концевых муфт.

Удельная энергия ОПН, установленного в незаземленном конце экрана, должна удовлетворять условию

$$W_{\text{уд}} \geq \frac{1}{K} \cdot \frac{W_{\text{э}}}{U_{\text{нро}}}, \quad (10.5')$$

где K – число односторонне заземленных секций экрана.

Удельная энергия ОПН, установленного в узле транспозиции, должна удовлетворять условию

$$W_{\text{уд}} \geq \frac{1}{2N} \cdot \frac{W_{\text{э}}}{U_{\text{нро}}}, \quad (10.5'')$$

где $2N$ – число пунктов (коробок) транспозиции экранов, N – число полных циклов транспозиции.

Исследования показывают: выделяющаяся в ОПН энергия, определенная по формулам (10.5), оказывается на 20-30% меньше, чем в результате подробных компьютерных расчетов с использованием программы ЕМТР.

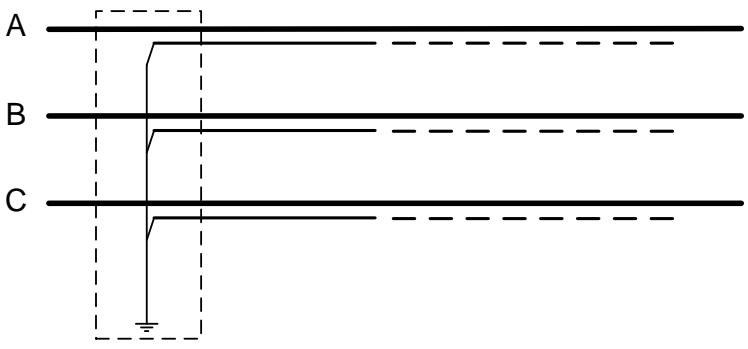
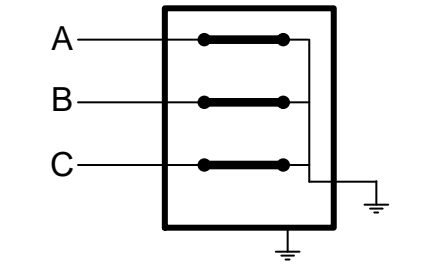
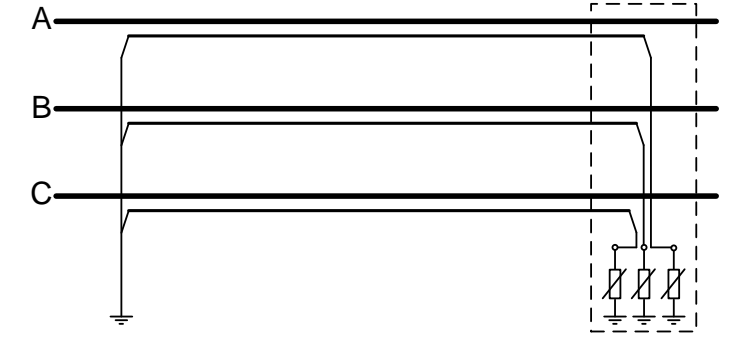
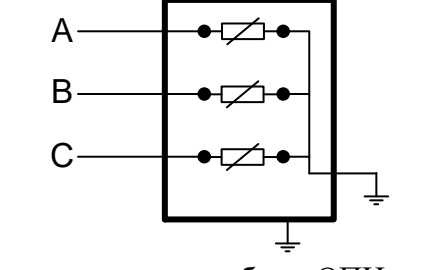
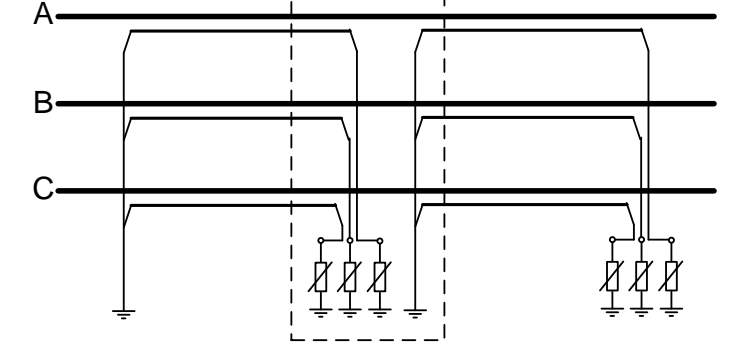
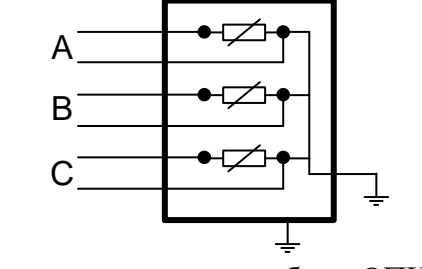
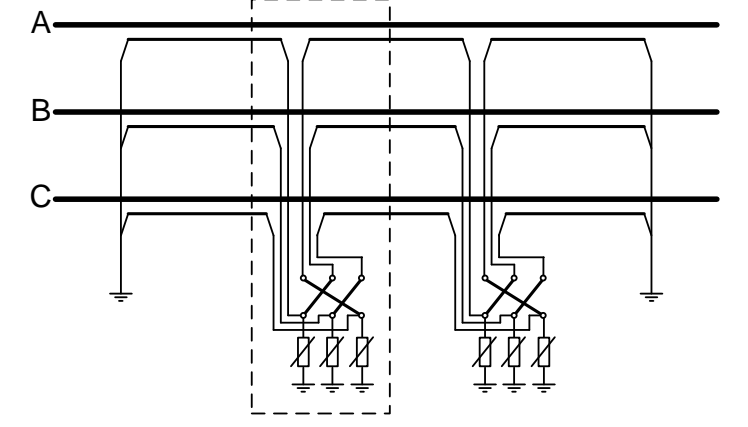
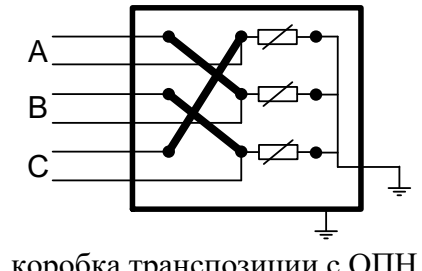
Обобщающие расчеты, выполненные для ОПН с рабочим напряжением $U_{\text{нро}} = 6$ кВ, свидетельствуют, что для любых кабельных передач с однофазными кабелями с запасом достаточны энергоемкости экранных ОПН из табл.10.5.

Табл.10.5. Достаточные значения энергоемкости экранных ОПН с рабочим напряжением 6 кВ.

Класс напряжения	достаточное значение $W_{\text{уд}}$, кДж/кВ
до 150 кВ	1.0
220 кВ	2.0
330 кВ	3.0
500 кВ	4.0-5.0

Отметим, что согласно компьютерным расчетам наибольшая энергия в ОПН выделяется при коммутациях кабеля, а не при грозовых перенапряжениях. Это объясняется тем, что силовые ОПН ограничивают все перенапряжения на главной изоляции до одинакового уровня (не более $K_{\text{пер}} \approx 2$), но коммутационные импульсы все же длиннее во времени по сравнению с грозовыми.

Табл.11.1. Основные типы кабельных электромонтажных коробок.

Схема соединения экранов	Обустройство коробки
	 <p data-bbox="1061 593 1444 627">концевая коробка без ОПН</p>
	 <p data-bbox="1061 1019 1444 1052">концевая коробка с ОПН</p>
	 <p data-bbox="1061 1444 1444 1478">промежуточная коробка с ОПН</p>
	 <p data-bbox="1061 1915 1444 1948">коробка транспозиции с ОПН</p>

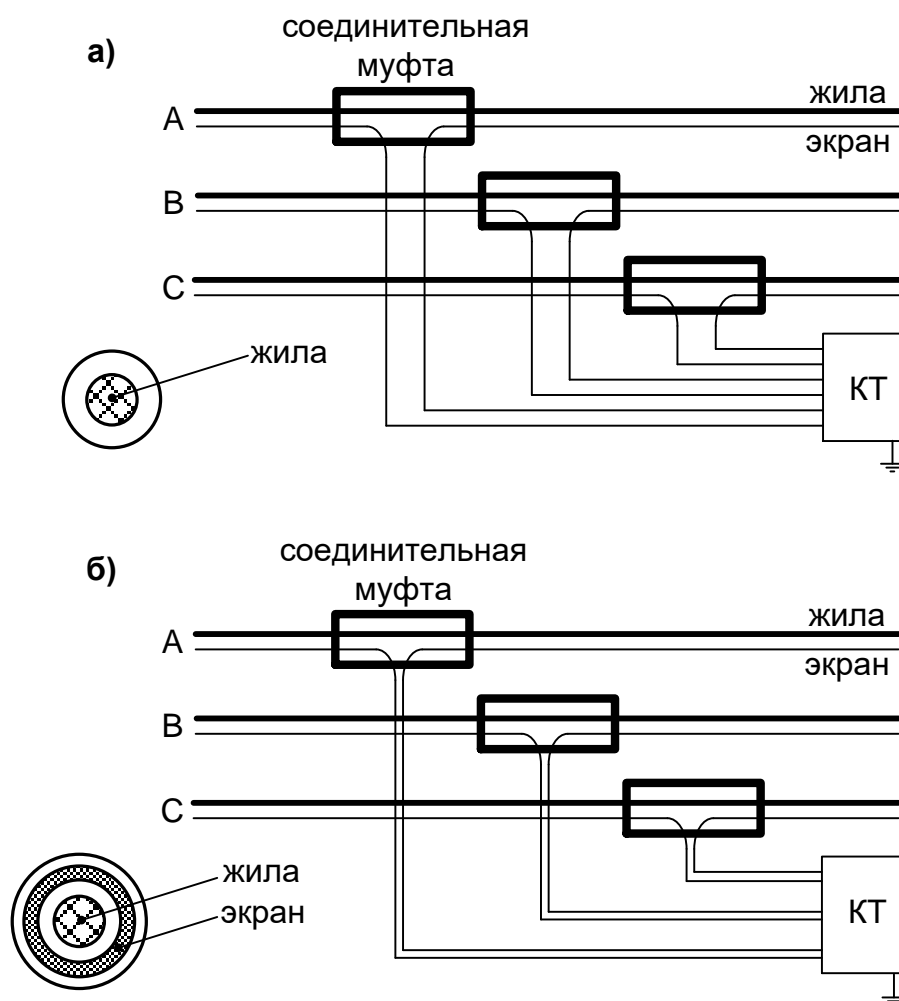


Рис.11.2. Присоединение транспозиционной электроустановочной коробки КТ: (а) – шестью однофазными вспомогательными кабелями; (б) – тремя коаксиальными.

Присоединение к кабелю транспозиционной или промежуточной коробок аналогичны друг другу. Есть два основных типа таких коробок (рис.11.2,а,б):

- в условиях рис.11.2,а из соединительной муфты каждой фазы выводятся два одножильных кабеля, соответствующих «левому» и «правому» участкам экрана силового кабеля: в коробку, таким образом, необходимо завести шесть одножильных кабелей;
- в условиях рис.11.2,б из соединительной муфты каждой фазы выводится один коаксиальный кабель, жила и экран которого соответствуют «левому» и «правому» участкам экрана силового кабеля: в коробку, таким образом, необходимо завести три коаксиальных кабеля.

Тип транспозиционной или промежуточной коробки (число входов и внутреннее обустройство) целиком определяется типом соединительных муфт, используемых при строительстве силового кабеля. Подавляющее большинство производителей муфт выводят из соединительных муфт «левую» и «правую» части экрана силового кабеля с помощью двух одножильных кабелей.

Если говорить о коробке транспозиции, то, как правило, внутри ее металлического корпуса установлены шесть изоляторов. Незаземленные фланцы изоляторов можно соединять металлическими перемычками (рис.11.3).

Во время поиска повреждения внутри кабеля для локализации аварийного участка и более точного отыскания места повреждения удобной может быть схема соединения перемычек рис.11.3,а. При работе кабеля должна обеспечиваться транспозиция экранов – это достигается в схеме рис.11.3,б. Схема рис.11.3,в может потребоваться во время испытаний изоляции экрана (например, при измерении сопротивления изоляции экрана), когда важно выполнить замеры отдельно для каждой фазы кабеля сразу на всем протяжении трассы.

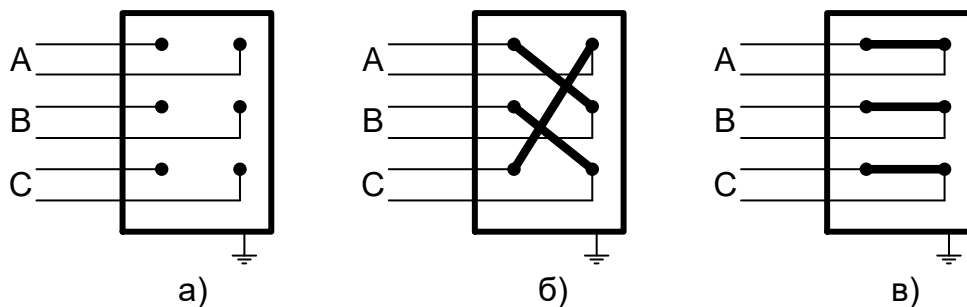


Рис.11.3. Соединение экранов внутри коробки транспозиции.

Видно (рис.11.3), что в процессе эксплуатации персонал должен иметь доступ к коробке транспозиции (или промежуточной коробке) с целью осуществления переключений перемычек. Это приводит к необходимости размещения КТ в доступном для персонала месте – в колодцах транспозиции, которые представляют из себя железобетонные короба, размещаемые под землей. В колодец транспозиции можно попасть через люк, организованный в его крыше. Глубина короба составляет около 2 метров, а размер пола примерно 2 метра на 3 метра. В таком колодце, герметизированном для предотвращения попадания воды, могут одновременно работать несколько человек. Значительные размеры колодца связаны еще и с тем, что в нем размещается не одна коробка транспозиции, а две, поскольку, как правило, кабельные линии состоят из двух цепей.

Проектировщикам следует быть внимательнее, так как некоторые коробки транспозиции достигают значительных линейных размеров (более 0.6 метра), что при неверном выборе диаметра крышки люка сделает невозможным размещение коробки в уже обустроенном колодце.

Выбор числа и мест расположения транспозиционных коробок целесообразно проводить на стадии проектирования кабельной передачи, чтобы расстояние между этими коробками было согласовано со строительной длиной кабеля и не потребовало дополнительных соединительных муфт.

11.2. Требование к сопротивлению заземления коробок

По условиям безопасности металлический корпус электромонтажной коробки следует заземлять.

Концевые коробки (с ОПН или без), устанавливаемые по концам кабеля в концевых распределительных устройствах (РУ), могут быть заземлены на имеющиеся контура заземления РУ, сопротивление которых достаточно мало.

Промежуточные коробки и коробки транспозиции, размещаемые на трассе кабеля вдали от концевых РУ, также надо заземлять, но, как правило, для этого приходится обустраивать специальные заземляющие устройства. Сформулируем требования к величине их сопротивления, сделав это на примере промежуточной коробки.

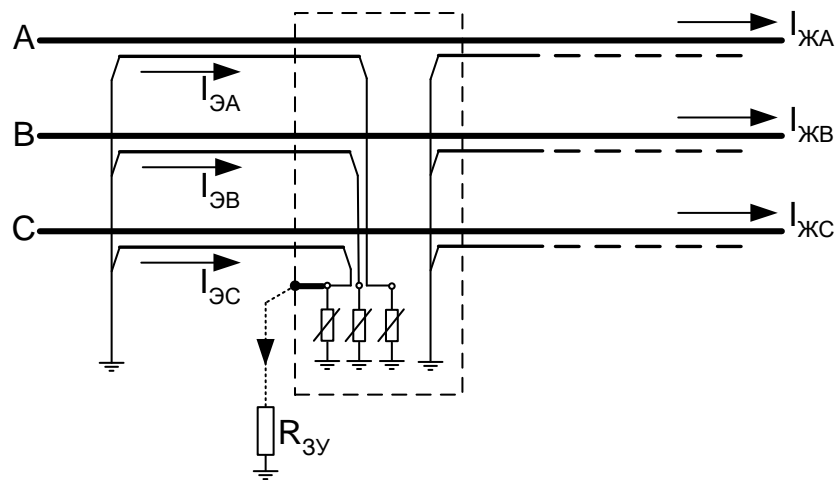


Рис.11.4. Повреждение изоляции экрана фазы «С» в корпусе промежуточной коробки.

Воспользуемся последним уравнением системы (3.2)

$$\Delta \dot{U}_{\text{ЭС}} = \dot{Z}_{\text{Э}} \dot{I}_{\text{ЭС}} + \dot{Z}_{\text{ЖЭ}} \dot{I}_{\text{ЖС}} + \dot{Z}_{\text{К}} (\dot{I}_{\text{ЖА}} + \dot{I}_{\text{ЭА}}) + \dot{Z}_{\text{К}} (\dot{I}_{\text{ЖВ}} + \dot{I}_{\text{ЭВ}}),$$

куда для нормального режима работы подставим $\dot{I}_{\text{ЖА}} + \dot{I}_{\text{ЖВ}} + \dot{I}_{\text{ЖС}} = 0$, $\dot{I}_{\text{ЭА}} = 0$, $\dot{I}_{\text{ЭВ}} = 0$, $\Delta \dot{U}_{\text{ЭС}} + \dot{U}_{\text{ЗУ}} = 0$, $\dot{U}_{\text{ЗУ}} = R_{\text{ЗУ}} \dot{I}_{\text{ЗУ}} = R_{\text{ЗУ}} \dot{I}_{\text{ЭС}}$ и получим ток в заземляющем устройстве

$$\frac{\dot{I}_{\text{ЭС}}}{\dot{I}_{\text{ЖС}}} = - \frac{\dot{Z}_{\text{ЖЭ}} - \dot{Z}_{\text{К}}}{\dot{Z}_{\text{Э}} + R_{\text{ЗУ}}},$$

падение напряжения на заземляющем устройстве

$$\frac{\dot{U}_{\text{ЗУ}}}{\dot{I}_{\text{ЖС}}} = - \frac{\dot{Z}_{\text{ЖЭ}} - \dot{Z}_{\text{К}}}{1 + \frac{\dot{Z}_{\text{Э}}}{R_{\text{ЗУ}}}}, \quad (11.1)$$

где сопротивления \dot{Z} вычислены не для всего кабеля длиной $L_{\text{К}}$, а только для его участка длиной $L < L_{\text{К}}$, считая от «начала» кабеля до промежуточной коробки.

Если повреждение изоляции экрана отсутствует, то справедливо $R_{\text{ЗУ}} \rightarrow \infty$ и из (11.1) находим $\dot{U}_{\text{ЗУ}}/\dot{I}_{\text{ЖС}} = -(\dot{Z}_{\text{ЖЭ}} - \dot{Z}_{\text{К}})$ — это соответствует напряжению экрана относительно земли (табл.4.8).

Если сопротивление заземления коробки $R_{\text{ЗУ}} \rightarrow 0$, то из (11.1) получим, как и следовало ожидать, неопасное напряжение на заземлителе $\dot{U}_{\text{ЗУ}}/\dot{I}_{\text{ЖС}} \rightarrow 0$.

Напряжение (11.1) является монотонной функцией сопротивления R_{3V} , и поэтому при всех промежуточных значениях сопротивления $0 < R_{3V} < \infty$ это напряжение будет в диапазоне $0 < |\dot{U}_{3V}/\dot{I}_{ЖС}| < |\dot{Z}_{ЖЭ} - \dot{Z}_К|$.

Формула (11.1) позволяет обосновать требование к сопротивлению заземления корпуса промежуточной коробки каждой конкретной кабельной передачи с однофазными кабелями 6-500 кВ.

Получим обобщающие выводы относительно требований к сопротивлению R_{3V} промежуточной коробки. Можно показать, что в выражении (11.1)

$$|\dot{Z}_{ЖЭ} - \dot{Z}_К| = \omega \frac{\mu_0}{2\pi} \ln\left(\frac{2s}{d_3}\right) \cdot L,$$

где s – расстояние между осями соседних фаз кабеля, d_3 – диаметр экрана кабеля.

Напряжение U_{3V} возрастает с ростом s/d_3 , однако примем, что фазы кабеля проложены сомкнутым треугольником: с учетом геометрических характеристик однофазных кабелей это дает $1 < s/d_3 < 1.5$ и для получения оценок «сверху» напряжения U_{3V} положим $s/d_3 \approx 1.5$.

Из (11.1) следует, что наибольшее напряжение на заземляющем устройстве будет при минимальном продольном сопротивлении \dot{Z}_3 экрана, а значит:

- при малом активном сопротивлении экрана $R_3 = \rho_3/F_3 \cdot L$, т.е. большом F_3 ;
- при малой индуктивности экрана $L_3 = \mu_0/2\pi \cdot \ln(D_3/r_2)$, т.е. при малой глубине $D_3 = 2.24 \cdot \sqrt{\rho_3/(\mu_0\omega)}$ и больших радиусах r_2 , зависящих от диаметра (сечения) жилы кабеля и толщины его главной изоляции;

Для получения оценок напряжения U_{3V} «сверху» примем:

- сечение экрана $F_3 = 240 \text{ мм}^2$, поскольку для однофазных кабелей 6-500 кВ, как правило, $F_3 \leq 240 \text{ мм}^2$;
- сечение жилы $F_Ж = 1200 \text{ мм}^2$, поскольку для однофазных кабелей 6-500 кВ, как правило, $F_Ж \leq 1200 \text{ мм}^2$;
- толщина главной изоляции кабеля составляет 34 мм и отвечает классу 500 кВ.
- небольшое удельное сопротивление грунта $\rho_3 = 50 \text{ Ом} \cdot \text{м}$;
- ток $I_Ж = 1000 \text{ А}$, поскольку в нормальном установившемся режиме работы ток в жилах кабеля в расчете на одну цепь редко превосходит это значение.

Тогда практически для любого кабеля 6-500 кВ, проложенного сомкнутым треугольником, напряжение U_{3V} при токе $I_Ж = 1000 \text{ А}$, согласно расчетам по (11.1), не будет превосходить значений, указанных на рис.11.5. В случае отказа от прокладки фаз кабеля сомкнутым треугольником, напряжение U_{3V} возрастает, предъявляя более жесткие требования к величине сопротивления R_{3V} .

Формула (11.1) и обобщающие кривые рис.11.5 могут быть использованы и для коробок транспозиции. Для этого вместо L надо подставлять $L_К/3$.

Напряжение U_{3V} на металлическом корпусе промежуточной коробки или коробки транспозиции будет до тех пор, пока повреждение изоляции коробки не

выявят в результате очередных измерений сопротивления оболочки кабеля, т.е. напряжение U_{3y} может существовать несколько месяцев или даже несколько лет. Учитывая это, требования к величине сопротивления заземления, согласно рис.11.5, получаются достаточно жесткие: его величина не должна превосходить нескольких Ом, а конфигурация заземляющего устройства должна предполагать безопасное напряжение прикосновения.

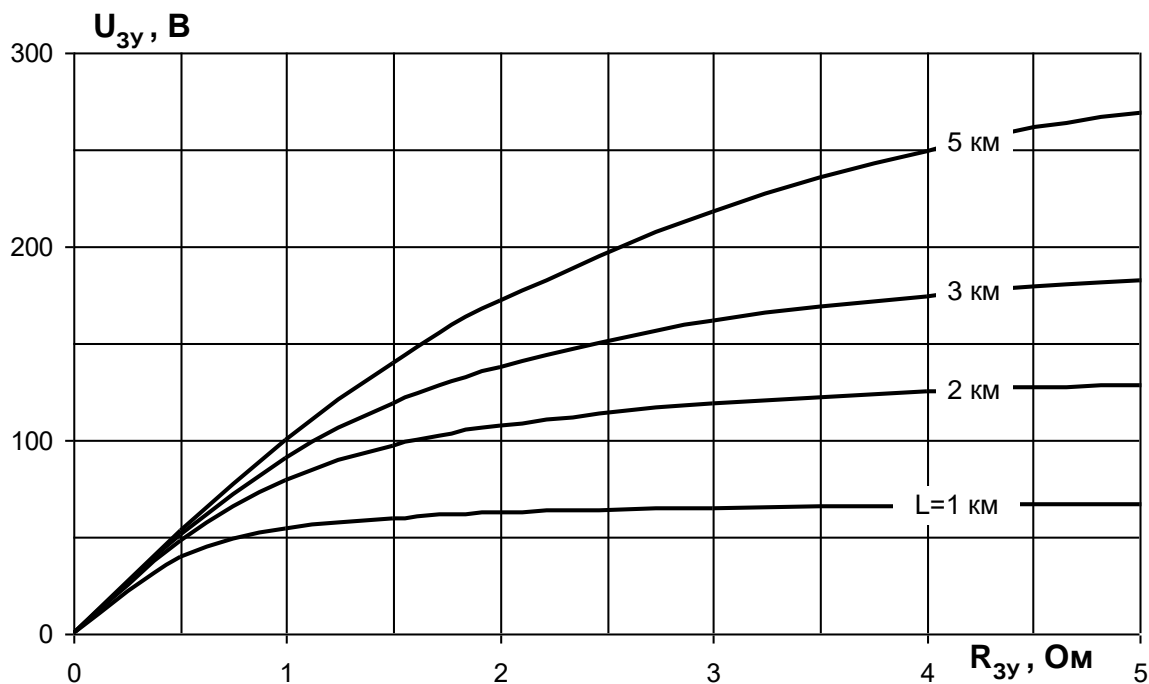


Рис.11.5. Оценка «сверху» напряжения U_{3y} на корпусе промежуточной коробки для любого кабеля 6-500 кВ, проложенного сомкнутым треугольником, в зависимости от сопротивления заземления коробки R_{3y} и длины L односторонне заземленного участка кабеля.

11.3. Выбор типа вспомогательного кабеля

Электрическое соединение экрана силового однофазного кабеля 6-500 кВ с заземляющим устройством экрана или с электромонтажной коробкой (того или иного типа) осуществляется при помощи «вспомогательных» кабелей.

Длина вспомогательного кабеля между концевой (соединительной) муфтой и электромонтажной коробкой, во-первых, не нормируется, а во-вторых – может быть различной по фазам.

С точки зрения удобства монтажа целесообразно использовать однофазные вспомогательные кабели, жила которых соединяется с экраном соответствующей фазы силового кабеля. Определим требования к изоляции, к жиле и экрану таких однофазных вспомогательных кабелей. Коаксиальные вспомогательные кабели используются редко и, поэтому, не будем на них останавливаться.

Изоляция. Прочность изоляции жилы вспомогательного кабеля должна быть не хуже прочности изоляции экрана силового кабеля.

Оболочка силового кабеля 6-500 кВ имеет толщину 5-6 мм, испытывается приложением постоянного напряжения 10 кВ (в течение 10 мин для 6-35 кВ и 1 мин для 110-500 кВ) и, согласно лабораторным исследованиям, при отсутствии механических повреждений способна длительно выдерживать переменное напряжение 50 Гц величиной 20-25 кВ и более. Поэтому оболочка силового кабеля фактически является изоляцией класса напряжения 6(10) кВ, и такой же должна быть изоляция жилы вспомогательного кабеля.

В настоящее время промышленность выпускает однофазные кабели класса 6(10) кВ главным образом с экранированной изоляцией, т.е. в конструкции поверх изоляции имеется металлический (медный) экран того или иного сечения. Иными словами, вспомогательный кабель – это стандартный однофазный кабель 6(10) кВ с твердой изоляцией (например, из сшитого полиэтилена).

Экран. Заземленный экран однофазного кабеля исключает негативное влияние внешних факторов, способных длительно исказить электрическое поле, воздействующее на изоляцию «жила-экран».

Потенциал жилы вспомогательного кабеля, равный потенциалу экрана силового кабеля, в нормальном режиме работы сети составляет не более нескольких десятков вольт и, очевидно, не представляет никакой опасности для изоляции «жила-экран» вспомогательного кабеля 6(10) кВ. Поэтому наличие экрана у вспомогательного кабеля хотя и является распространенным для всех однофазных кабелей 6(10) кВ, но в вопросах заземления экранов силового кабеля избыточно. Следовательно:

- заземление экрана вспомогательного кабеля не требуется;
- сечение экрана вспомогательного кабеля может приниматься минимальным из предлагаемых промышленностью значений;
- оконцевание вспомогательного кабеля при монтаже рекомендуется проводить таким образом, чтобы в процессе эксплуатации кабельной передачи было исключено прикосновение к незаземленному экрану вспомогательного кабеля.

Жила. Поскольку экран силового кабеля выполняется из меди, то и жилу вспомогательного кабеля рекомендуется использовать медную, а не из алюминия,

что позволит исключить нежелательные явления в местах соединения силового и вспомогательного кабелей.

Требования к сечению жилы вспомогательного кабеля связаны с вопросами нагрева изоляции «жила-экран» этого кабеля. Жила вспомогательного кабеля электрически соединяется с экраном силового кабеля, однако их охлаждение происходит по разному: отведение тепла от жилы (вспомогательного) кабеля менее эффективно, чем от экрана (силового) кабеля. Следовательно, сечение жилы вспомогательного кабеля $F_{ж,всп}$ должно быть больше сечения $F_э$ экрана силового кабеля, но насколько?

Сечение $F_э$ экрана силового кабеля определяется вопросами его нагрева током короткого замыкания I_K , который в течение времени t_K протекает в экране при повреждении главной изоляции силового кабеля

$$I_K = A_э \cdot F_э \cdot \sqrt{\frac{1}{t_K}},$$

где $A_э$ – коэффициент, зависящий от материала проводника, начальной температуры нагрева изоляции кабеля (до короткого замыкания) и конечной температуры нагрева при коротком замыкании; для медного экрана силового кабеля допустимо принять $A_э = 0.2$ кА/мм² – коэффициент, который присутствует в каталогах производителей при рассмотрении вопросов термической стойкости экранов однофазных силовых кабелей.

Поскольку в жиле вспомогательного кабеля проходят те же токи короткого замыкания, что и в экране силового, то можно записать

$$I_K = A_ж \cdot F_{ж,всп} \cdot \sqrt{\frac{1}{t_K}},$$

где для медной жилы однофазного кабеля допустимо считать $A_ж = 0.145$ кА/мм² – коэффициент, который присутствует в каталогах при рассмотрении вопросов термической стойкости жил однофазных силовых кабелей.

Приравняв два последних выражения, найдем $F_{ж,всп}/F_э = A_э/A_ж = 1.38$, т.е. сечение жилы вспомогательного кабеля должно быть примерно в 1.4 раза больше сечения экрана силового кабеля.

На самом деле значение коэффициента $A_ж$, приводимое в каталогах на силовые кабели, вряд ли может быть использовано для вспомогательного кабеля. Этот коэффициент определяется разностью температур изоляции кабеля до и после возникновения короткого замыкания. Наиболее неблагоприятным является случай, когда в нормальном режиме работы, предшествовавшем короткому замыканию, температура изоляции была предельно допустимой (для сшитого полиэтилена это 90⁰С), но если для силового кабеля столь высокая начальная температура вполне вероятна, то для вспомогательного кабеля – нет.

Вспомогательные кабели, применяемые, прежде всего, как один из элементов при реализации одностороннего заземления экранов или транспозиции, в нормальном режиме являются «холодными», поскольку в их жилах нет токов, ровно как их нет в экранах силового кабеля. Очевидно, что для «холодного»

вспомогательного кабеля коэффициент $A_{ж}$ может быть принят больше, чем названное ранее значение, а значит, скорее всего, достаточно иметь $F_{ж,всп} \approx F_{э}$.

Заключение. По мнению автора, в качестве вспомогательных кабелей (за исключением редкого случая коаксиальной конструкции) следует использовать стандартные однофазные кабели 6(10) кВ типа ПвП или ПвПу, которые имеют медную жилу и изоляцию из сшитого полиэтилена, причем:

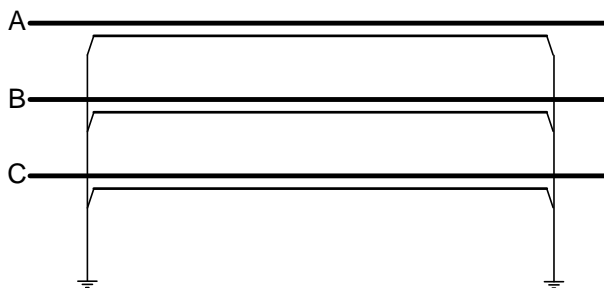
- сечение экрана такого кабеля достаточно принять минимально возможным;
- сечение жилы такого кабеля достаточно принять равным сечению выводимого из муфты экрана силового кабеля.

ГЛАВА 12. Коротко о главном

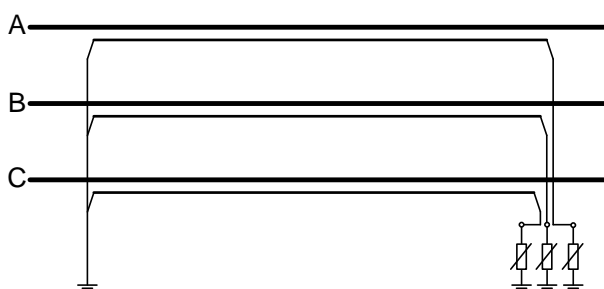
12.1. Особенности однофазных кабелей

1. Индуктированные токи и напряжения в экранах в нормальном (!) режиме работы и при коротких замыканиях. Токи в экранах создают потери мощности, снижающие пропускную способность кабеля и требующие ежегодной оплаты. Напряжения на экранах снижают безопасность кабельной линии и способны повредить оболочку, создав условия для проникновения воды в изоляцию.
2. Индуктированные токи и напряжения в экранах не только работающей цепи, но и отключенной – в случае, если она проложена параллельно с работающей цепью. Это создает опасность для персонала, осуществляющего ремонтные работы на отключенной цепи (например, замену муфты или ремонт оболочки).
3. Индуктированные токи и напряжения в экранах, а также другие факторы требуют повышенного внимания к выбору схемы соединения и заземления экранов (основные схемы и их предназначение указаны в табл.12.1).
4. Прокладка фаз одной и той же цепи рекомендуется сомкнутым треугольником, так как при этом обеспечиваются минимальные токи/напряжения в экранах.
5. В сетях среднего напряжения с изолированной (компенсированной) нейтралью процессы при повреждении изоляции одной из фаз различны для трехфазного кабеля и группы однофазных. В трехфазном кабеле за счет термического воздействия дуги однофазное повреждение быстро переходит в многофазное, а в группе однофазных кабелей такое развитие аварии затруднено (особенно если фазы расположены на расстоянии друг от друга):
 - поврежденный трехфазный кабель достаточно быстро отключается простыми токовыми защитами;
 - поврежденный однофазный кабель токовыми защитами не отключается, а его поиск требует от персонала времени, которое идет на поочередное отключение различных фидеров (если пропала сигнализация наличия замыкания на землю, то отключили как раз искомый фидер с поврежденным однофазным кабелем).
6. В сетях среднего напряжения (в России это 6-35 кВ) применение однофазных кабелей удобно, прежде всего, не при изолированной (компенсированной) нейтрали, а при ее заземлении через резистор. Величина его сопротивления должна быть такой, чтобы обеспечивать ток замыкания на землю в несколько сотен А – этого вполне достаточно для селективной работы релейной защиты и быстрого автоматического отключения поврежденного фидера от сети. Такое «низкоомное» заземление нейтрали позволяет:
 - применять однофазные кабели с минимальным сечением экрана;
 - иметь минимальные токи и паразитные потери в экранах при условии малого сечения экранов и прокладки фаз кабеля сомкнутым треугольником;
 - снизить аварийность по сравнению с существующими показателями сетей с изолированной (компенсированной) нейтралью, где первое замыкание на землю может не отключаться десятки минут, а перенапряжения на здоровых фазах сети все это время воздействуют на изоляцию оборудования, нередко приводя к новым повреждениям в непредсказуемом месте сети.

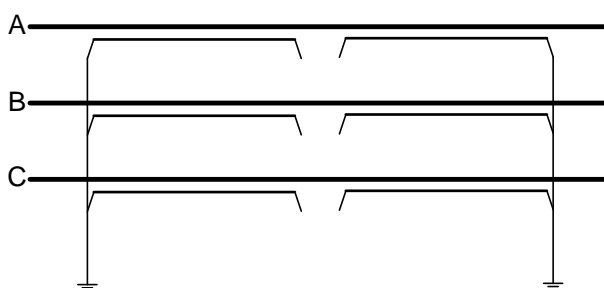
Табл.12.1. Основные способы соединения и заземления экранов однофазных кабелей 6-500 кВ.



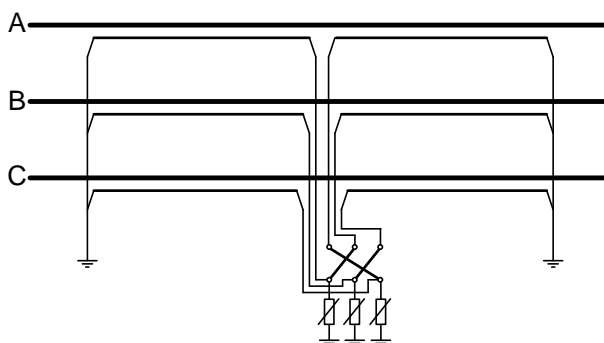
Простое двустороннее заземление экранов. Есть токи и потери мощности в экранах, но нет напряжений на экране относительно земли.



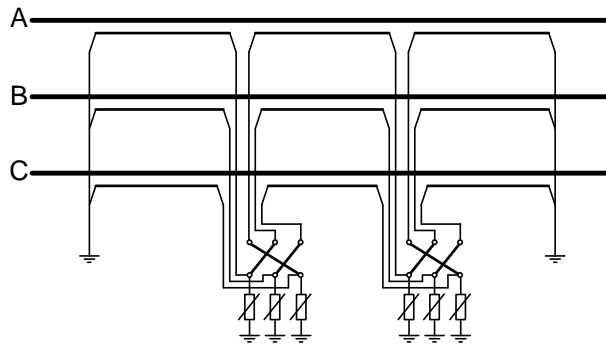
Заземление экранов с одной стороны. Самый простой и недорогой способ борьбы с токами и потерями в экранах. Поскольку есть напряжение на экране относительно земли, то этот способ применим только для кабелей малой (реже – средней) длины.



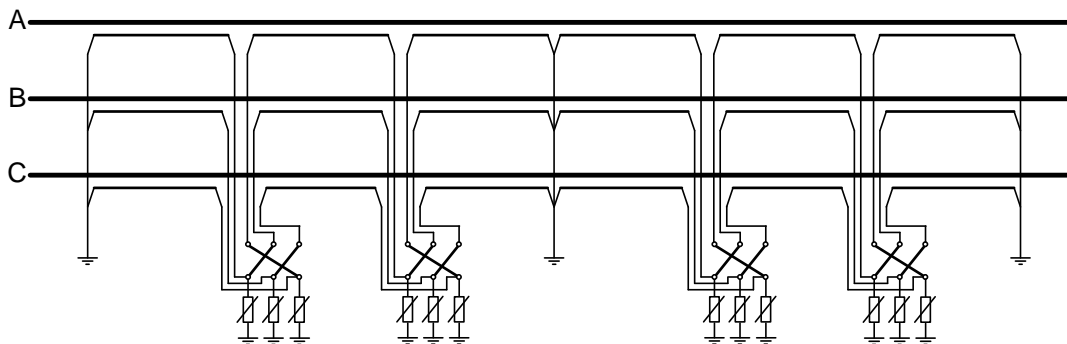
Разрыв экранов, предусмотренный в соединительной муфте. Недорогой способ борьбы с токами и потерями в экранах, применимый для более длинных кабелей, нежели заземление экранов с одной стороны. Находит применение только для кабелей 6-10 кВ, так как для 35-500 кВ уже необходимы ОПН.



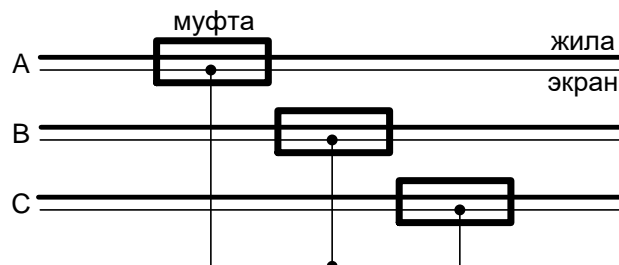
Один неполный цикл транспозиции экранов. Потери в экранах снижены в 4 раза по сравнению с потерями при простом двустороннем заземлении экранов. Из-за напряжения на экране относительно земли применяют для кабелей малой (реже – средней) длины.



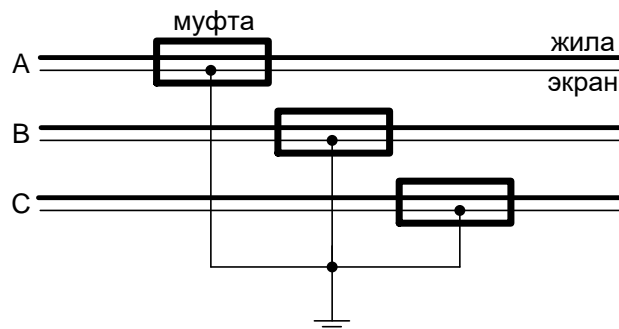
Один полный цикл транспозиции экранов. Способ борьбы с токами и потерями в экранах, применимый для кабелей средней длины.



Два полных цикла транспозиции экранов. Способ борьбы с токами и потерями в экранах, применимый для кабелей большой длины.



Периодическое объединение экранов, называемое «скруткой». Способ повышения термической стойкости экранов токам короткого замыкания, применимый только для проложенных сомкнутым треугольником кабелей среднего напряжения (6-35 кВ) с малым сечением жилы и малым сечением экрана. Затрудняет эксплуатацию кабельной линии.



Периодическое заземление экранов. Способ повышения термической стойкости и снижения напряжения на экране относительно земли, применимый, главным образом, для универсальных самонесущих кабелей среднего напряжения (6-35 кВ).

12.2. Методика выбора однофазных кабелей

При выборе типа однофазного силового кабеля 6-500 кВ, как правило, заранее известен класс напряжения кабеля, место размещения – в грунте или на воздухе, а требуется определить сечение жилы, сечение экрана, способ прокладки (в треугольник или в плоскости), способ соединения и заземления экранов.

Последовательность выбора должна быть следующей:

- выбор сечения экрана;
- выбор способа прокладки;
- выбор сечения жилы совместно со способом заземления экранов.

Сечение экрана. Сечение экрана должно соответствовать токам короткого замыкания I_K и длительности t_K их протекания. При выборе сечения экрана $F_э$ следует использовать зависимости сечения $F_э$ от величины односекундного тока короткого замыкания I_{K1} , приведенные в каталогах производителя кабеля. При отсутствии таких зависимостей допустимо пользоваться выражением (9.3).

Если время работы релейной защиты отличается от $t_K = 1$ с, то сечение $F_э$ должно соответствовать току $I_K = I_{K1} / \sqrt{t_K}$.

В качестве I_K используют ток по табл.9.1.

Способ прокладки. Всегда предпочтительнее прокладывать однофазные кабели сомкнутым треугольником (см. 8-ю главу). Особенно важно, что при этом будут минимальными индуктированные токи/напряжения в экранах, а также – будет обеспечиваться безопасность ремонтных работ на отключенных цепях многоцепных кабельных линий с однофазными кабелями.

Сечение жилы и заземление экранов.

Выбор сечения жилы неразрывно связан с выбором способа заземления экранов, в качестве которого, прежде всего, рассматриваются двустороннее заземление экранов, одностороннее заземление экранов, один или два полных цикла транспозиции экранов.

В каталоге производителя кабеля необходимо найти два разных сечения жилы, обеспечивающие пропускную способность по току I_H , достаточную для электроснабжения выбранной нагрузки:

- в случае простого двустороннего заземления экранов это будет $F_ж$;
- в случае одностороннего заземления экранов или транспозиции экранов это будет «идеальное» меньшее по величине сечение жилы $F_{ж,ид} < F_ж$.

Затем определяют стоимость $C_ж$ трехфазной группы однофазных кабелей с сечением жилы $F_ж$ и стоимость $C_{ж,ид}$ такой же группы с сечением $F_{ж,ид}$. Разность стоимостей будет $\Delta C_ж = C_ж - C_{ж,ид}$.

Экономический эффект от борьбы с паразитными потерями мощности в экранах однофазных кабелей связан не только с экономией $\Delta C_ж$ на стоимости жилы кабеля, но и с экономией на эксплуатационных издержках, вызванных необходимостью постоянно оплачивать потери мощности в экранах. Расчеты стоимости потерь C_T проводят в соответствии с табл.6.10-6.11, где в качестве

времени существования потерь удобно принять нормативный срок окупаемости капитальных вложений в энергетике, равный $T = 8$ лет.

Если сумма $\Delta C_{ж} + C_T$ больше стоимости реализации мер по борьбе с потерями в экранах (одностороннее заземление или транспозиция), то борьба выгодна, иначе – невыгодна.

1. Если борьба невыгодна, то необходимо применять кабель с сечением жилы $F_{ж}$, а для экранов применять простое двустороннее заземление.

2. Если борьба выгодна, то необходимо рассчитать напряжение на экране по формулам из табл.5.1, а результаты сопоставить с максимально допустимыми напряжениями из табл.2.2:

- когда напряжение меньше допустимого, борьба с потерями не только выгодна, но и возможна; при этом сечение жилы кабеля принимается равным $F_{ж,ид}$, а способ заземления экранов – наиболее удобным из тех, которые экономически выгодны и возможны по напряжению (это будет или заземление экранов с одной стороны, или транспозиция экранов);
- если напряжение больше допустимого, то борьба с потерями невозможна; тогда сечение жилы выбирают равным $F_{ж}$, а для экранов применяют простое двустороннее заземление.

Список использованных источников

1. Wedepohl L.M., Welcox D.J. Transient analysis of underground power transmission systems. Proc. Inst. El. Eng., 1973, vol.120, N2, pp.253-260.
2. EMTP Rule book. Bonneville Power Administration, Branch of System Engineering. Portland, Oregon 97208-3621, USA, 1986 (www.emtp.org).
3. Евдокунин Г.А. Электрические системы и сети. – СПб.: Издательство Сизова М.П., 2004, –304 с.
4. Кошкин Н.И., Ширкевич М.Г. Справочник по элементарной физике. – М.: Изд-во «Наука», 1975. –256 с.
5. МЭК 60287-1-1 (2006 г.) Кабели электрические. Расчет номинального тока. Часть 1-1. Уравнения номинальных токовых нагрузок (при 100%-ном коэффициенте нагрузок) и расчет потерь. Общие положения.
6. Годирка С.Н., Попов Л.В., Пельтцер В.Б. Расчет термической стойкости экранов одножильных кабелей 10 кВ с полиэтиленовой изоляцией//«Энергетик», №4, 2002 г. –с.30-31.
7. Нейман Л.Р., Демирчян К.С. Теоретические основы электротехники/ в двух томах. –Л.: “Энергия”, 1967.
8. Дмитриев М.В. Применение ОПН в электрических сетях 6-750 кВ. –СПб.: Изд-во «ЗЭУ», 2007. –60 с.

Предыдущие издания книги

- Дмитриев М.В. Заземление экранов однофазных силовых кабелей 6-500 кВ. – СПб.: Изд-во «ЗЭУ», 2007. –52 с.
- Дмитриев М.В. Заземление экранов однофазных силовых кабелей 6-500 кВ. – СПб.: Изд-во «ЗЭУ», 2008. –104 с.

ОПРОСНЫЙ ЛИСТ ДЛЯ ЗАКАЗА ЭЛЕКТРОМОНТАЖНЫХ КОРОБОК «ЗЭУ»

Контактная информация для общения с Заказчиком	
Название фирмы	
Адрес	
Контактное лицо, ФИО	
Телефон/факс	
E-mail	

Общая информация по сети, в которой будет проложен кабель 6-500 кВ	
Номинальное напряжение сети, кВ	
Ток нагрузки на каждую цепь («нитку») кабеля, А	
Ток трехфазного КЗ в сети, кА	
Ток однофазного КЗ в сети, кА (указывать для сетей с заземленной нейтралью)	

Общая информация по силовому однофазному кабелю 6-500 кВ	
Номинальное напряжение кабеля, кВ	
Длина кабеля, км	
Сечение жилы, мм ²	
Сечение экрана, мм ²	
Материал жилы (Cu, Al)	
Способ прокладки кабеля (в ряд, в треугольник)	
Расстояние «в свету» между фазами кабеля, см (указывать только при прокладке в ряд)	
Предполагаемые производители кабеля	

Заказ на изготовление электромонтажных коробок	
Коробки транспозиции с ОПН: – требуемое число коробок – место установки (на открытой площадке, в помещении, в подземном колодце, другое)	
Коробки концевые с ОПН: – требуемое число коробок – место установки (на открытой площадке, в помещении, в подземном колодце, другое)	
Коробки концевые без ОПН: – требуемое число коробок – место установки (на открытой площадке, в помещении, в подземном колодце, другое)	
Необходимость проверки выбранной Вами схемы заземления экранов фаз кабеля, есть/нет	

Отпечатано в типографии СПбГПУ
195251, Санкт-Петербург, Политехническая ул., 29
Тираж 300 экз.
Подписано в печать 17.05.10

